



CENÍK 2022

***AUTOMATICKÉ
VJEZDOVÉ
SYSTEMY***

CAME 



Společnost **CAIS s. r. o.** byla založena v roce 1992 jako ryze regionální montážní firma automatických vjezdových systémů a garážových vrat. V roce 1993 naše společnost uzavřela smlouvu o zastoupení v ČR s italskou společností CAME, která patří mezi přední světové výrobce automatických vjezdových systémů. Oboustranná spolupráce trvá stále a za tuto dobu jsme značce CAME vybudovali díky spolehlivosti, kvalitě a dlouhé životnosti pevnou pozici na českém trhu.

Technická podpora a sklad náhradních dílů jsou samozřejmostí.

Veškeré nabízené produkty včetně náhradních dílů držíme skladem pro rychlou pořebu a případný servis jak obchodních partnerů, tak konečných uživatelů.

Ve spojení se značkou CAME a vlastní výrobou CAIS komponentů pro posuvné a křídlové brány – vrata se společnost **CAIS s. r. o.** zařadila mezi nejsilnější firmy v daném oboru.

01	POSUVNÉ BRÁNY	3
	BXL 04 – váha brány do 300 kg – 24V	4
	BX 704 – váha brány do 400 kg – 230V	6
	BXV 06 – váha brány do 500 kg – 24V	8
	BX 708 – váha brány do 600 kg – 230V.....	10
	BXV 10 – váha brány do 900 kg – 24V	12
	BKS 18 – váha brány do 1 200 kg – 230V	14
	BKV 15 – váha brány do 1 200 kg – 36V	16
	BKV 25 – váha brány do 2 000 kg – 36V	16
02	RIO SYSTEM	19
	Doplňky bezpečnostní bezdrátové	20
03	KŘÍDLOVÉ BRÁNY	23
	AXL – do 2 m délky jednoho křídla – 24V	24
	ATS 30 – do 2,5 m délky jednoho křídla – 230V.....	26
	KRONO KR-300, KR-310 – do 2,5 m délky jednoho křídla – 230V.....	28
	ATI-A3000, ATI-A3024N – do 3 m délky jednoho křídla – 230V, 24V.....	30
	ATI-A5000, ATI-A5024N – do 5 m délky jednoho křídla – 230V, 24V.....	32
	FAST - FA 70230 – do 2,3 m délky jednoho křídla – 230V	34
	FERNI - FE 40230 – do 3 m délky jednoho křídla – 230V	36
	FROG – do 3 m délky jednoho křídla – 230V.....	38
04	VRATOVÉ MOTORY	41
	VER 06 – do 9 m ² plochy garážových vrat – 24V	42
	VER 10 (VER PLUS) – do 18 m ² plochy garážových vrat – 24V.....	44
05	VJEZDOVÉ ZÁVORY.....	47
	G4000, G6000 – do průjezdní šířky 4 m a 5,65 m – 24V.....	48
	GT4 – do průjezdní šířky 4 m – 24V.....	50
	GT8 – do průjezdní šířky 7,8 m – 24V.....	52
06	PARKOVACÍ ZÁBRANY	55
	UNIPARK – automatická parkovací zábrana – 24V	56
	CAT-X – automatická řetězová zábrana – 230V.....	58
07	DÁLKOVÉ OVLÁDÁNÍ A DOPLŇKY.....	61

01



01

POSUVNÉ BRÁNY



BXL 04

Motor **BXL 04** (24 V) je navržen pro privátní posuvné brány do průjezdní šířky **4 m** a váhy **300 kg**. Motor má funkci **pomalých dojezdů**.

Motor je určen pro brány montované v rovině. **Motor není vhodný pro otevírání a zavírání do kopce nebo z kopce!!!**

TECHNICKÉ INFORMACE

Typ	BXL 04
Stupeň ochrany	IP44
Napájecí napětí	230 V 50 / 60 Hz
Napájení motoru	230 V 50 / 60 Hz
Odběr proudu	2,6 A
Výkon	170 W
Rychlost otvírání	12 m/min
Účinnost	50 %
Tažná síla	350 N
Teplota provozu	-20 °C min. / 55 °C max.

SADA BXL 04 (24 V) (BALENO VÝROBCEM)

Pro posuvnou bránu do **4 m** průjezdní šířky a **300 kg** váhy brány.

BXL 04 motor 24 V včetně řídicí jednotky ZN6 (MODUL ZUBU 4) max. 25 uživatelů	1 ks	
AF43S přijímač 433 MHz	1 ks	
TOP-A433N anténa 433 MHz	1 ks	
AT04 EV dálkový ovladač čtyřkanálový (plovoucí kód 433 MHz)	1 ks	
DIR10 pár bezpečnostních fotobuněk 12/24 V (DOSAH 10 m)	1 ks	
KLED24 bezpečnostní maják 24 V LED	1 ks	
9 710 Kč		

DOPLŇKY (DOPORUČUJEME)

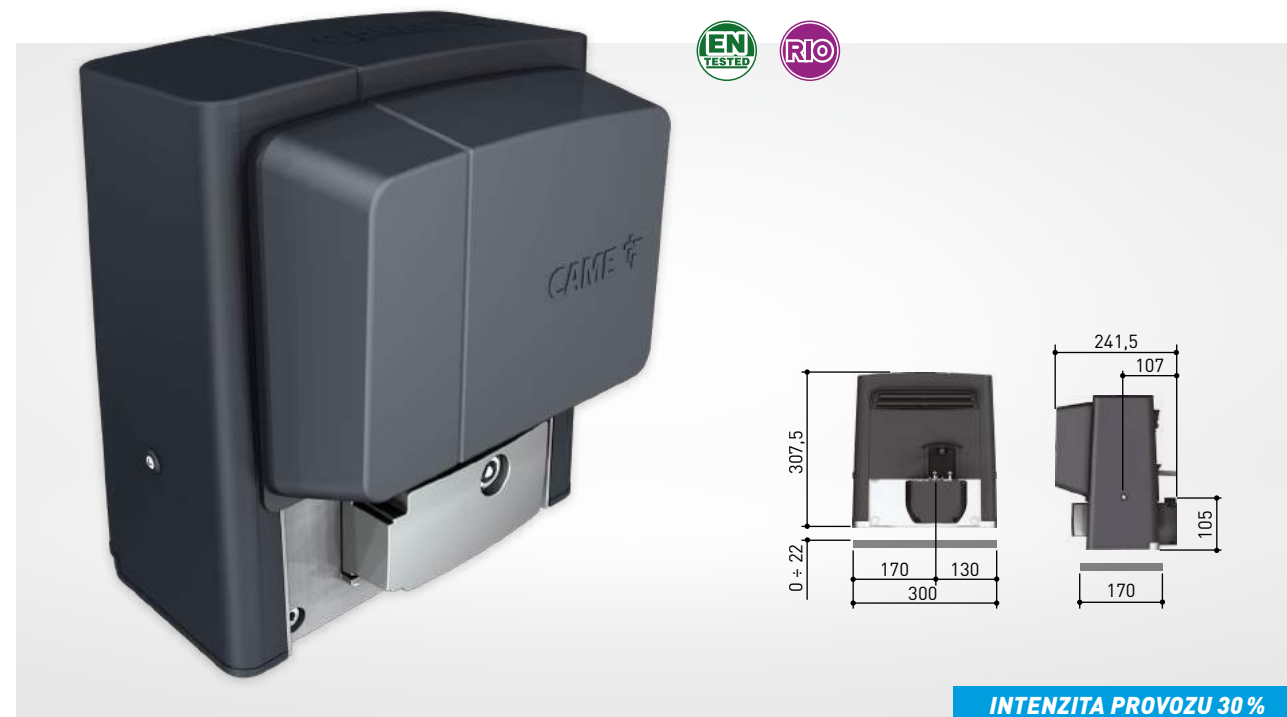
V/6 hřeben plastový s ocelovým jádrem (20 x 20 mm) MODUL ZUBU 4	320 Kč 1 m	
S/6 hřeben plastový s ocelovým jádrem (20 x 20 mm) MODUL ZUBU 4	436 Kč 1 m	
KIAROS držák majáku	178 Kč 1 ks	
AT02 EV dálkový ovladač dvoukanálový (plovoucí kód 433 MHz)	688 Kč 1 ks	
RE432M externí přijímač dvoukanálový 433 MHz (108 x 46 x 86 mm) 12–24 V IP54	1 419 Kč 1 ks	
SELD1 F klíčový spínač podsvícený na zeď (71 x 74 x 64 mm) IP44, dva klíče v balení	1 179 Kč 1 ks	
SELD2 F klíčový spínač podsvícený do zdi (71 x 74 x 76 + 16 mm) IP44, dva klíče v balení	1 076 Kč 1 ks	

SELT1 B kódovník podsvícený na zeď drátový (71 x 74 x 50 mm) IP54 až 12 různých kódů	1 839 Kč 1 ks	
SELT2 B kódovník podsvícený do zdi drátový (71 x 74 x 76 + 16 mm) IP54 až 12 různých kódů	1 730 Kč 1 ks	
R800 aktivátor kódovníku SELT1 B, SELT2 B (pro řídicí jednotku se slotem pro R800)	627 Kč 1 ks	
SELT1 W kódovník podsvícený na zeď bezdrátový (71 x 74 x 50 mm) 433 MHz IP54 až 12 různých kódů	2 766 Kč 1 ks	
RLB karta záložního zdroje a dobíjení baterií – Nutno použít 2x baterie 12 V – 1,3 Ah (nejsou součástí)	1 906 Kč 1 ks	
CBSP náhradní klíč plastový pro odblokování motorů v případě výpadku proudu	39 Kč 1 ks	

VEŠKERÉ DOPLŇKY NA STR. 62-63



BX VÁHA BRÁNY DO 400 KG – 230V



BX 704

Motor **BX 704** (230 V) je navržen pro privátní posuvné brány do průjezdní šířky **4 m** a váhy **400 kg**. Motor má funkci **pomalých dojezdů** a je určen pro intenzitu **provozu 30 %**.

Motor je určen pro brány montované v rovině. **Motor není vhodný pro otevírání a zavírání do kopce nebo z kopce!!!**

TECHNICKÉ INFORMACE

Typ	BX 704
Stupeň ochrany	IP 44
Nápadecí napětí	230 V 50/60 Hz
Napájení motoru	230 V 50/60 Hz
Výkon	200 W
Tlačná síla	300 N
Rychlost otevírání	10 m/min
Účinnost	30 %
Teplota provozu	-20 °C min./55 °C max.
MODUL ZUBU	4
Barva	RAL 7024

SADA BX 704 (230 V) (BALENO VÝROBCEM)

Pro posuvnou bránu do **4 m** průjezdní šířky a **400 kg** váhy brány.

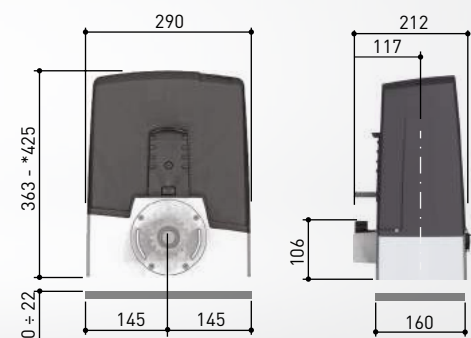
BX 704 motor 230 V včetně řídicí jednotky ZBX7N (MODUL ZUBU 4)	1 ks		
AF43S přijímač 433 MHz	1 ks		
AT04 EV dálkový ovladač čtyřkanalový (plovoucí kód 433 MHz)	1 ks		
DIR10 pár bezpečnostních fotobuněk 12/24 V (DOSAH 10 m)	1 ks		
			12 370 Kč



DOPLŇKY (DOPORUČUJEME)

V/6 hřeben plastový s ocelovým jádrem (20 x 20 mm) MODUL ZUBU 4	320 Kč 1 m	
S/6 hřeben plastový s ocelovým jádrem (20 x 20 mm) MODUL ZUBU 4	436 Kč 1 m	
Z/12 hřeben ocelový s fixačními šrouby (12 x 30 mm) MODUL ZUBU 4	547 Kč 1 ks	
KLED bezpečnostní maják 230 V LED (IP54)	797 Kč 1 ks	
KIAROS držák majáku	178 Kč 1 ks	
TOP-A433N anténa 433 MHz	546 Kč 1 ks	
AT02 EV dálkový ovladač dvoukanalový (plovoucí kód 433 MHz)	688 Kč 1 ks	
RE432M externí přijímač dvoukanalový 433 MHz (108 x 46 x 86 mm) 12-24 V IP54	1 419 Kč 1 ks	
SELD1 F klíčový spínač podsvícený na zeď (71 x 74 x 64 mm) IP44, dva klíče v balení	1 179 Kč 1 ks	
SELD2 F klíčový spínač podsvícený do zdi (71 x 74 x 76 + 16 mm) IP44, dva klíče v balení	1 076 Kč 1 ks	
SELT1 B kódovník podsvícený na zeď drátový (71 x 74 x 50 mm) IP54 až 12 různých kódů	1 839 Kč 1 ks	
SELT2 B kódovník podsvícený do zdi drátový (71 x 74 x 76 + 16 mm) IP54 až 12 různých kódů	1 730 Kč 1 ks	
R800 aktivátor kódovníku SELT1 B, SELT2 B (pro řídicí jednotku se slotem pro R800)	627 Kč 1 ks	
SELT1 W kódovník podsvícený na zeď bezdrátový (71 x 74 x 50 mm) IP54 433 MHz až 12 různých kódů	2 766 Kč 1 ks	
SELR1 B čtečka karet podsvícená na zeď drátová (71 x 74 x 50 mm) IP54 až 250 uživatelů	1 591 Kč 1 ks	
SELR2 B čtečka karet podsvícená do zdi drátová (71 x 74 x 76 + 16 mm) IP54 až 250 uživatelů	1 503 Kč 1 ks	
R700 aktivátor čtečky karet SELR1 B, SELR2 B (pro řídicí jednotku se slotem pro R700)	1 190 Kč 1 ks	
PCT čip pro SELR1 B, SELR2 B	304 Kč 1 ks	
TST01 karta (ISO 7810 - 7813 formát) 125 KHz pro SELR1 B, SELR2 B	304 Kč 1 ks	
RSE aktivátor pro zapojení dvou motorů proti sobě (potřeba 2 ks)	616 Kč 1 ks	
B4337 řetězový převod pro BX 708	5 299 Kč 1 ks	
CCT řetěz 1/2" pro řetězový převod B4337	410 Kč 1 m	
CGIU spojka 1/2" řetězu CCT	65 Kč 1 ks	
CBSP náhradní klíč plastový pro odblokování motorů v případě výpadku proudu	39 Kč 1 ks	





PRO INTENZIVNÍ PROVOZ

BXV 06

Motor **BXV 06** (24 V) je navržen pro privátní posuvné brány do průjezdní šířky **4,5 m** a váhy **500 kg**. Motor má funkci **pomalých, plynulých rozjezdů a dojezdů**. Motor má funkci **nastavení tlačné síly**.

Motor je určen pro brány montované v rovině. **Motor není vhodný pro otevírání a zavírání do kopce nebo z kopce!!!**

TECHNICKÉ INFORMACE

Typ	BXV 06
Stupeň ochrany	IP 44
Nápnájecí napětí	230 V 50 / 60 Hz
Nápnájení motoru	24 V DC
Výkon	270 W
Tlačná síla	600 N
Rychlost otevírání	12 m / min
Účinnost	intenzivní provoz
Teplota provozu	-20 °C min. / 55 °C max.
MODUL ZUBU	4
Barva	RAL 7024

Tento produkt BXV 06 doporučujeme pro samonosnou teleskopickou dvoukřídlovou bránu při použití systému FOLLOW ME 4.25. Systém FOLLOW ME 4.25 naleznete v katalogu Cais komponenty.

SADA BXV 06 (24 V) (BALENO VÝROBCEM)

Pro posuvnou bránu do **4,5 m** průjezdní šířky a **500 kg** váhy brány.

BXV 06 motor 24 V včetně řídicí jednotky ZN7 (MODUL ZUBU 4)	1 ks	
AF43S přijímač 433 MHz	1 ks	
TOP-A433N anténa 433 MHz	1 ks	
AT04 EV dálkový ovladač čtyřkanálový (plovoucí kód 433 MHz)	1 ks	
DIR10 pár bezpečnostních fotobuněk 12/24 V (DOSAH 10 m)	1 ks	
KLED24 bezpečnostní maják 24 V LED	1 ks	
KIAROS držák bezpečnostního majáku	1 ks	
14 678 Kč		

DOPLŇKY (DOPORUČUJEME)

V/6 hřeben plastový s ocelovým jádrem (20 x 20 mm) MODUL ZUBU 4	320 Kč 1 m	
S/6 hřeben plastový s ocelovým jádrem (20 x 20 mm) MODUL ZUBU 4	436 Kč 1 m	
Z/12 hřeben ocelový s fixačními šrouby (12 x 30 mm) MODUL ZUBU 4	547 Kč 1 ks	
AT02 EV dálkový ovladač dvoukanálový (plovoucí kód 433 MHz)	688 Kč 1 ks	
RE432M externí přijímač dvoukanálový 433 MHz (108 x 46 x 86 mm) 12-24 V IP54	1 419 Kč 1 ks	
SELD1 F klíčový spínač podsvícený na zeď (71 x 74 x 64 mm) IP44, dva klíče v balení	1 179 Kč 1 ks	
SELD2 F klíčový spínač podsvícený do zdi (71 x 74 x 76 + 16 mm) IP44, dva klíče v balení	1 076 Kč 1 ks	
SELT1 B kódovník podsvícený na zeď drátový (71 x 74 x 50 mm) IP54 až 12 různých kódů	1 839 Kč 1 ks	
SELT2 B kódovník podsvícený do zdi drátový (71 x 74 x 76 + 16 mm) IP54 až 12 různých kódů	1 730 Kč 1 ks	
R800 aktivátor kódovníku SELT1 B, SELT2 B (pro řídicí jednotku se slotem pro R800)	627 Kč 1 ks	

SELT1 W kódovník podsvícený na zeď bezdrátový (71 x 74 x 50 mm) IP54 433 MHz až 12 různých kódů	2 766 Kč 1 ks	
SELR1 B čtečka karet podsvícená na zeď drátová (71 x 74 x 50 mm) IP54 až 250 uživatelů	1 591 Kč 1 ks	
SELR2 B čtečka karet podsvícená do zdi drátová (71 x 74 x 76 + 16 mm) IP54 až 250 uživatelů	1 503 Kč 1 ks	
R700 aktivátor čtečky karet SELR1 B, SELR2 B (pro řídicí jednotku se slotem pro R700)	1 190 Kč 1 ks	
PCT čip pro SELR1 B, SELR2 B	304 Kč 1 ks	
TST01 karta (ISO 7810 - 7813 formát) 125 KHz pro SELR1 B, SELR2 B	304 Kč 1 ks	
RSE aktivátor pro zapojení dvou motorů proti sobě (potřeba 2 ks)	616 Kč 1 ks	
RLB karta záložního zdroje a dobíjení baterií – Nutno použít 2x baterie 12 V – 1,3 Ah (nejsou součástí)	1 906 Kč 1 ks	
CBSP náhradní klíč plastový pro odblokování motorů v případě výpadku proudu	39 Kč 1 ks	



VEŠKERÉ DOPLŇKY NA STR. 62-63

BX VÁHA BRÁNY DO 600 KG – 230V



BX 708

Motor **BX 708** (230 V) je navržen pro privátní posuvné brány do průjezdní šířky **4,5 m** a váhy **600 kg**. Motor má funkci **pomalých dojezdů** a je určen pro intenzitu **provozu 30 %**.

Motor je určen pro brány montované v rovině. **Motor není vhodný pro otevírání a zavírání do kopce nebo z kopce!!!**

TECHNICKÉ INFORMACE

Typ	BX 708
Stupeň ochrany	IP 44
Nápadecí napětí	230 V 50/60 Hz
Napájení motoru	230 V 50/60 Hz
Výkon	300 W
Tlačná síla	800 N
Rychlost otevírání	10 m/min
Účinnost	30 %
Teplota provozu	-20 °C min./55 °C max.
MODUL ZUBU	4
Barva	RAL 7024

SADA BX 708 (230 V) (BALENO VÝROBCEM)

Pro posuvnou bránu do **4,5 m** průjezdní šířky a **600 kg** váhy brány.

BX 708 motor 230 V včetně řídicí jednotky ZBX7N (MODUL ZUBU 4)	1 ks		
AF43S přijímač 433 MHz	1 ks		
AT04 EV dálkový ovladač čtyřkanálový (plovoucí kód 433 MHz)	1 ks		
DIR10 pár bezpečnostních fotobuněk 12/24 V (DOSAH 10 m)	1 ks		
			13 417 Kč

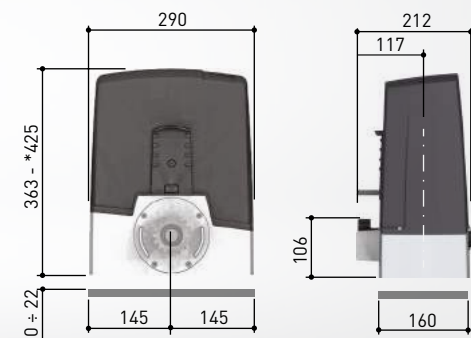


DOPLŇKY (DOPORUČUJEME)

V/6 hřeben plastový s ocelovým jádrem (20 x 20 mm) MODUL ZUBU 4	320 Kč 1 m	
S/6 hřeben plastový s ocelovým jádrem (20 x 20 mm) MODUL ZUBU 4	436 Kč 1 m	
Z/12 hřeben ocelový s fixačními šrouby (12 x 30 mm) MODUL ZUBU 4	547 Kč 1 ks	
KLED bezpečnostní maják 230 V LED (IP54)	797 Kč 1 ks	
KIAROS držák majáku	178 Kč 1 ks	
TOP-A433N anténa 433 MHz	546 Kč 1 ks	
AT02 EV dálkový ovladač dvoukanálový (plovoucí kód 433 MHz)	688 Kč 1 ks	
RE432M externí přijímač dvoukanálový 433 MHz (108 x 46 x 86 mm) 12-24 V IP54	1 419 Kč 1 ks	
SELD1 F klíčový spínač podsvícený na zeď (71 x 74 x 64 mm) IP44, dva klíče v balení	1 179 Kč 1 ks	
SELD2 F klíčový spínač podsvícený do zdi (71 x 74 x 76 + 16 mm) IP44, dva klíče v balení	1 076 Kč 1 ks	
SELT1 B kódovník podsvícený na zeď drátový (71 x 74 x 50 mm) IP54 až 12 různých kódů	1 839 Kč 1 ks	
SELT2 B kódovník podsvícený do zdi drátový (71 x 74 x 76 + 16 mm) IP54 až 12 různých kódů	1 730 Kč 1 ks	
R800 aktivátor kódovníku SELT1 B, SELT2 B (pro řídicí jednotku se slotem pro R800)	627 Kč 1 ks	
SELT1 W kódovník podsvícený na zeď bezdrátový (71 x 74 x 50 mm) IP54 433 MHz až 12 různých kódů	2 766 Kč 1 ks	
SELR1 B čtečka karet podsvícená na zeď drátová (71 x 74 x 50 mm) IP54 až 250 uživatelů	1 839 Kč 1 ks	
SELR2 B čtečka karet podsvícená do zdi drátová (71 x 74 x 76 + 16 mm) IP54 až 250 uživatelů	1 730 Kč 1 ks	
R700 aktivátor čtečky karet SELR1 B, SELR2 B (pro řídicí jednotku se slotem pro R700)	1 190 Kč 1 ks	
PCT čip pro SELR1 B, SELR2 B	304 Kč 1 ks	
TST01 karta (ISO 7810 - 7813 formát) 125 KHz pro SELR1 B, SELR2 B	304 Kč 1 ks	
RSE aktivátor pro zapojení dvou motorů proti sobě (potřeba 2 ks)	616 Kč 1 ks	
B4337 řetězový převod pro BX 708	5 299 Kč 1 ks	
CCT řetěz 1/2" pro řetězový převod B4337	410 Kč 1 m	
CGIU spojka 1/2" řetězu CCT	65 Kč 1 ks	
CBSP náhradní klíč plastový pro odblokování motorů v případě výpadku proudu	39 Kč 1 ks	



BXV VÁHA BRÁNY DO 900 KG – 24 V



PRO INTENZIVNÍ PROVOZ

BXV 10

Motor **BXV 10** (24 V) je navržen pro privátní a průmyslové posuvné brány do průjezdní šířky až **8 m** a váhy **900 kg**. Motor má funkci **pomalých, plynulých rozjezdů a dojezdů** a je určen **pro intenzivní provoz**. Motor má funkci **nastavení tlačné síly**.

Motor je určen pro brány montované v rovině. **Motor není vhodný pro otevírání a zavírání do kopce nebo z kopce!!!**

TECHNICKÉ INFORMACE

Typ	BXV 10
Stupeň ochrany	IP 44
Nápnájecí napětí	230 V 50/60 Hz
Nápnájení motoru	24 V DC
Výkon	400 W
Tlačná síla	1 000 N
Rychlost otevírání	11 m/min
Účinnost	intenzivní provoz
Teplota provozu	-20 °C min. / 55 °C max.
MODUL ZUBU	4
Barva	RAL 7024

Tento produkt BXV 10 doporučujeme pro samonosnou teleskopickou dvoukřídlovou bránu do 6 m průjezdní šířky při použití systému FOLLOW ME 8.00. Systém FOLLOW ME 8.00 naleznete v katalogu Cais komponenty.

Motor 24 V pro posuvnou bránu do 8 m průjezdní šířky a 900 kg váhy brány.

BXV 10 motor 24 V včetně řídicí jednotky ZN7 (MODUL ZUBU 4)	18 035 Kč	
	1 ks	

SADA BXV 10 (24 V) (BALENO VÝROBCEM)

Pro posuvnou bránu do 8 m průjezdní šířky a 900 kg váhy brány.

BXV 10 motor 24 V včetně řídicí jednotky ZN7 (MODUL ZUBU 4)	1 ks	
AF43S přijímač 433 MHz	1 ks	
TOP-A433N anténa 433 MHz	1 ks	
AT04 EV dálkový ovladač čtyřkanálový (plovoucí kód 433 MHz)	1 ks	
DIR20 pár bezpečnostních fotobuněk 12/24 V (DOSAH 20 m)	1 ks	
	21 426 Kč	



DOPLŇKY (DOPORUČUJEME)

V/6 hřeben plastový s ocelovým jádrem (20×20 mm) MODUL ZUBU 4	320 Kč	
	1 m	
S/6 hřeben plastový s ocelovým jádrem (20×20 mm) MODUL ZUBU 4	436 Kč	
	1 m	
Z/12 hřeben ocelový s fixačními šrouby (12×30 mm) MODUL ZUBU 4	547 Kč	
	1 ks	
KLED24 bezpečnostní maják 24 V LED (IP54)	989 Kč	
	1 ks	
KIAROS držák majáku	178 Kč	
	1 ks	
AT02 EV dálkový ovladač dvoukanálový (plovoucí kód 433 MHz)	688 Kč	
	1 ks	
RE432M externí přijímač dvoukanálový 433 MHz (108×46×86 mm) 12–24 V IP54	1 419 Kč	
	1 ks	
SELD1 F klíčový spínač podsvícený na zeď (71×74×64 mm) IP44, dva klíče v balení	1 179 Kč	
	1 ks	
SELD2 F klíčový spínač podsvícený do zdi (71×74×76+16 mm) IP44, dva klíče v balení	1 076 Kč	
	1 ks	
SELT1 B kódovník podsvícený na zeď drátový (71×74×50 mm) IP54 až 12 různých kódů	1 839 Kč	
	1 ks	
SELT2 B kódovník podsvícený do zdi drátový (71×74×76+16 mm) IP54 až 12 různých kódů	1 730 Kč	
	1 ks	

R800 aktivátor kódovníku SELT1 B, SELT2 B (pro řídicí jednotku se slotem pro R800)	627 Kč	
	1 ks	
SELT1 W kódovník podsvícený na zeď bezdrátový (71×74×50 mm) IP54 433 MHz až 12 různých kódů	2 766 Kč	
	1 ks	
SELR1 B čtečka karet podsvícená na zeď drátová (71×74×50 mm) IP54 až 250 uživatelů	1 591 Kč	
	1 ks	
SELR2 B čtečka karet podsvícená do zdi drátová (71×74×76+16 mm) IP54 až 250 uživatelů	1 503 Kč	
	1 ks	
R700 aktivátor čtečky karet SELR1 B, SELR2 B (pro řídicí jednotku se slotem pro R700)	1 190 Kč	
	1 ks	
PCT čip pro SELR1 B, SELR2 B	304 Kč	
	1 ks	
TST01 karta (ISO 7810 - 7813 formát) 125 KHz pro SELR1 B, SELR2 B	304 Kč	
	1 ks	
RSE aktivátor pro zapojení dvou motorů proti sobě (potřeba 2 ks)	616 Kč	
	1 ks	
RLB karta záložního zdroje a dobíjení baterií – Nutno použít 2× baterie 12 V – 1,3 Ah (nejsou součástí)	1 906 Kč	
	1 ks	
CBSP náhradní klíč plastový pro odblokování motorů v případě výpadku proudu	39 Kč	
	1 ks	

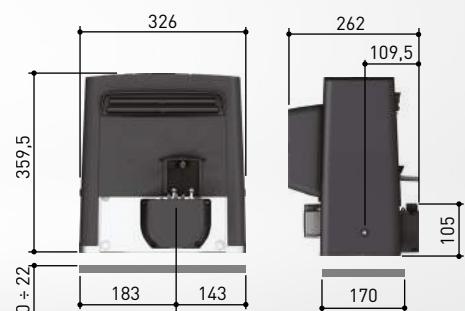


VEŠKERÉ DOPLŇKY NA STR. 62-63

CENY JSOU UVEDENY BEZ DPH 21%



R10


INTENZITA PROVOZU 50 %

BKS 18

Motor **BKS 18** (230 V) je navržen pro privátní a průmyslové posuvné brány do průjezdní šířky až **8 m** a váhy **1 200 kg**. Motor není určen pro intenzivní provoz. Účinnost motoru je **50 %**.

Motor je určen pro brány montované v rovině. **Motor není vhodný pro otevírání a zavírání do kopce nebo z kopce!!!**

TECHNICKÉ INFORMACE

Typ	BKS 18
Stupeň ochrany	IP 44
Nápnájecí napětí	230 V 50 / 60 Hz
Nápnájení motoru	230 V 50 / 60 Hz
Výkon	480 W
Tlačná síla	1 150 N
Rychlost otevírání	10,5 m / min
Účinnost	50 %
Teplota provozu	-20 °C min. / 55 °C max.
MODUL ZUBU 4	4
Barva	RAL 7024

Motor 230 V pro posuvnou bránu do 8 m průjezdní šířky a 1 200 kg váhy brány.

BKS 18 motor 230 V včetně řídicí jednotky ZBKN (MODUL ZUBU 4)	19 250 Kč	
	1 ks	

SADA BKS 18 (230 V) (BALENO VÝROBCEM)

Pro posuvnou bránu do 8 m průjezdní šířky a 1 200 kg váhy brány.

BKS 18 motor 230 V včetně řídicí jednotky ZBKN (MODUL ZUBU 4)	1 ks	
AF43S přijímač 433 MHz	1 ks	
AT04 EV dálkový ovladač čtyřkanálový (plovoucí kód 433 MHz)	1 ks	
DIR10 pár bezpečnostních fotobuněk na zeď 12/24 V (DOSAH 10 m)	1 ks	
	22 095 Kč	

DOPLŇKY (DOPORUČUJEME)

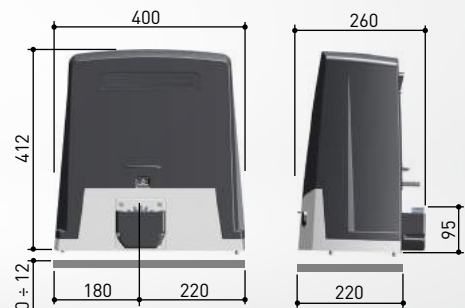
V/6 hřeben plastový s ocelovým jádrem (20 x 20 mm) MODUL ZUBU 4	320 Kč	
	1 m	
S/6 hřeben plastový s ocelovým jádrem (20 x 20 mm) MODUL ZUBU 4	436 Kč	
	1 m	
Z/12 hřeben ocelový s fixačními šrouby (12 x 30 mm) MODUL ZUBU 4	547 Kč	
	1 m	
KLED bezpečnostní maják 230 V LED (IP54)	797 Kč	
	1 ks	
KIAROS držák majáku	178 Kč	
	1 ks	
TOP-A433N anténa 433 MHz	546 Kč	
	1 ks	
AT02 EV dálkový ovladač dvoukanálový (plovoucí kód 433 MHz)	688 Kč	
	1 ks	
RE432M externí přijímač dvoukanálový 433 MHz (108 x 46 x 86 mm) 12-24 V IP54	1 419 Kč	
	1 ks	
SELD1 F klíčový spínač podsvícený na zeď (71 x 74 x 64 mm) IP44, dva klíče v balení	1 179 Kč	
	1 ks	
SELD2 F klíčový spínač podsvícený do zdi (71 x 74 x 76 + 16 mm) IP44, dva klíče v balení	1 076 Kč	
	1 ks	
SELT1 B kódovník podsvícený na zeď drátový (71 x 74 x 50 mm) IP54 až 12 různých kódů	1 839 Kč	
	1 ks	
SELT2 B kódovník podsvícený do zdi drátový (71 x 74 x 76 + 16 mm) IP54 až 12 různých kódů	1 730 Kč	
	1 ks	
R800 aktivátor kódovníku SELT1 B, SELT2 B (pro řídicí jednotku se slotem pro R800)	627 Kč	
	1 ks	
SELT1 W kódovník podsvícený na zeď bezdrátový (71 x 74 x 50 mm) IP54 433 MHz až 12 různých kódů	2 766 Kč	
	1 ks	
SELR1 B čtečka karet podsvícená na zeď drátová (71 x 74 x 50 mm) IP54 až 250 uživatelů	1 591 Kč	
	1 ks	
SELR2 B čtečka karet podsvícená do zdi drátová (71 x 74 x 76 + 16 mm) IP54 až 250 uživatelů	1 503 Kč	
	1 ks	
R700 aktivátor čtečky karet SELR1 B, SELR2 B (pro řídicí jednotku se slotem pro R700)	1 190 Kč	
	1 ks	
PCT čip pro SELR1 B, SELR2 B	304 Kč	
	1 ks	
TST01 karta (ISO 7810 - 7813 formát) 125 KHz pro SELR1 B, SELR2 B	304 Kč	
	1 ks	
RSE aktivátor pro zapojení dvou motorů proti sobě (potřeba 2 ks)	616 Kč	
	1 ks	
B4353 řetězový převod pro BKS 18	5 299 Kč	
	1 ks	
CCT řetěz 1/2" pro řetězový převod B4353	410 Kč	
	1 m	
CGIU spojka 1/2" řetězu CCT	65 Kč	
	1 ks	
CBSP náhradní klíč plastový pro odblokování motorů v případě výpadku proudu	39 Kč	
	1 ks	



BKV VÁHA BRÁNY DO 1 200 KG, 2 000 KG – 36 V



NOVINKA



PRO INTENZIVNÍ PROVOZ

BKV 15

Motor **BKV 15** (36 V) je navržen pro privátní a průmyslové posuvné brány do průjezdní šířky až **10 m** a váhy **1 200 kg**. Motor má funkci **pomalých, plynulých rozjezdů a dojezdů** a je určen **pro intenzivní provoz**. Motor má funkci **nastavení tlačné síly**.

Motor **BKV 25** (36 V) je navržen pro privátní a průmyslové posuvné brány do průjezdní šířky až **13,5 m** a váhy **2 000 kg**. Motor má funkci **pomalých, plynulých rozjezdů a dojezdů** a je určen **pro intenzivní provoz**. Motor má funkci **nastavení tlačné síly**.

Motor je určen pro brány montované v rovině. **Motor není vhodný pro otevírání a zavírání do kopce nebo z kopce!!!**

TECHNICKÉ INFORMACE

Typ	BKV 15	BKV 25
Stupeň ochrany	IP 44	IP 44
Nápnájecí napětí	230 V 50/60 Hz	230 V 50/60 Hz
Nápnájení motoru	36 V DC	36 V DC
Výkon	200 W	300 W
Tlačná síla	800 N	1 000 N
Rychlost otevírání	12 m/min	12 m/min
Účinnost	intenzivní provoz	intenzivní provoz
Teplota provozu	-20 °C min./ 55 °C max.	-20 °C min./ 55 °C max.
MODUL ZUBU	4	6
Barva	RAL 7024	RAL 7024

Tento produkt BKV 15 doporučujeme pro samonosnou teleskopickou dvoukřídlovou bránu do 8 m průjezdní šířky při použití systému FOLLOW ME 8.00. Systém FOLLOW ME 8.00 naleznete v katalogu Cais komponenty.

Motor 36 V pro posuvnou bránu do 10 m průjezdní šířky a 1 200 kg váhy brány.

BKV 15 motor 36 V včetně řídicí jednotky ZN8 (MODUL ZUBU 4)	20 471 Kč	
	1 ks	

SADA BKV 15 (36 V) (DOPORUČENÁ SADA)

Pro posuvnou bránu do 10 m průjezdní šířky a 1 200 kg váhy brány.

BKV 15 motor 36 V včetně řídicí jednotky ZN8 (MODUL ZUBU 4)	1 ks	
AF43S přijímač 433 MHz	1 ks	
TOP-A433N anténa 433 MHz	1 ks	
AT02 EV dálkový ovladač dvoukanálový (plovoucí kód 433 MHz)	1 ks	
DIR10 pár bezpečnostních fotobuněk na zeď 12/24 V (DOSAH 10 m)	1 ks	
	23 862 Kč	

Motor 36 V pro posuvnou bránu do 13,5 m průjezdní šířky a 2 000 kg váhy brány.

BKV 25 motor 36 V včetně řídicí jednotky ZN8 (MODUL ZUBU 6)	29 209 Kč	
	1 ks	



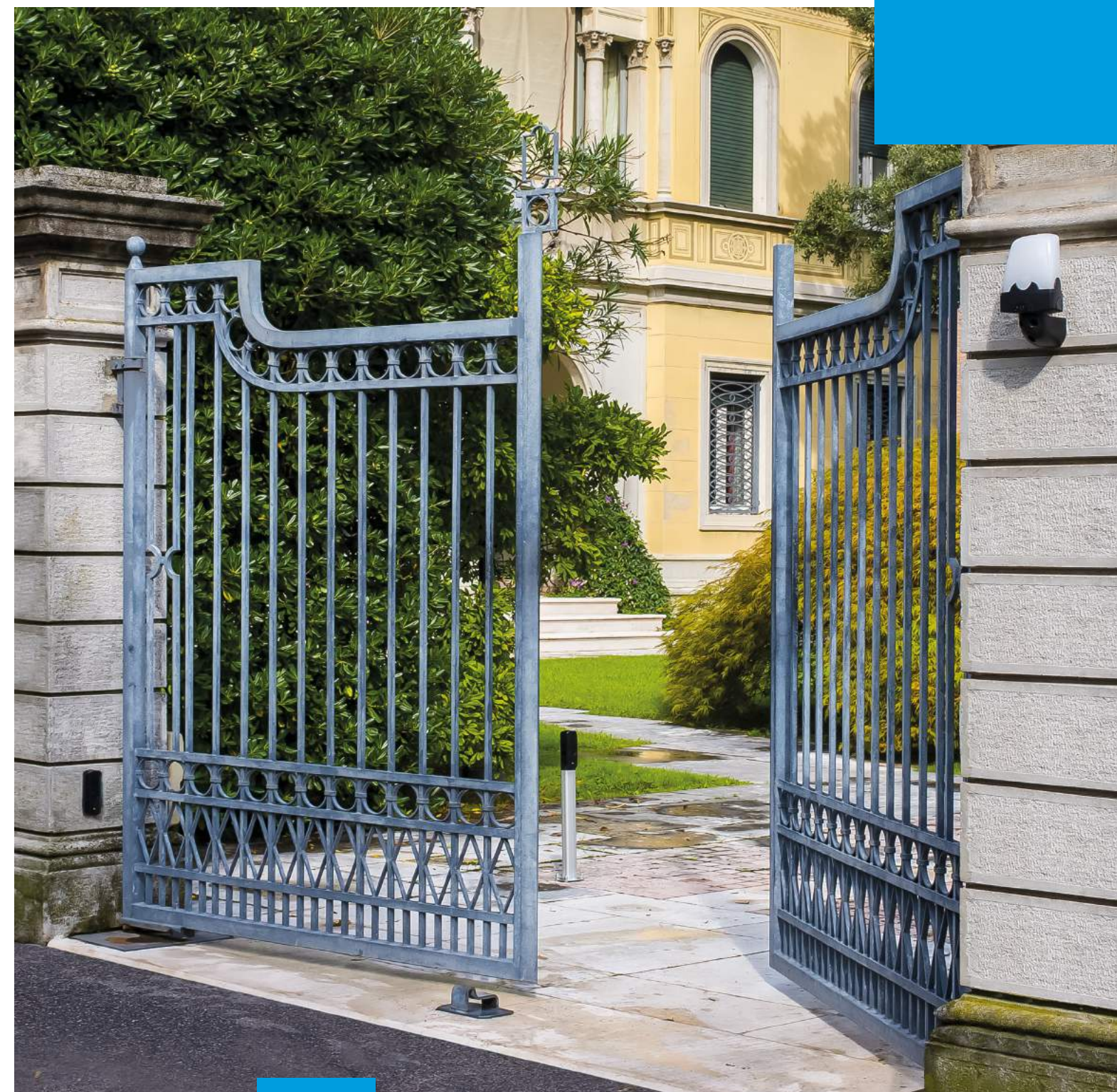
DOPLŇKY (DOPORUČUJEME)

Z/12 hřeben ocelový s fixačními šrouby (12×30 mm) MODUL ZUBU 4	547 Kč	
	1 m	
CGZ6 hřeben ocelový k navaření (30×30 mm) MODUL ZUBU 6 pro BKV 25	1 246 Kč	
	1 m	
KLED24 bezpečnostní maják 24 V LED (IP54)	989 Kč	
	1 ks	
KIAROS držák majáku	178 Kč	
	1 ks	
AT02 EV dálkový ovladač dvoukanálový (plovoucí kód 433 MHz)	688 Kč	
	1 ks	
RE432M externí přijímač dvoukanálový 433 MHz (108×46×86 mm) 12–24 V IP54	1 419 Kč	
	1 ks	
SELD1 F klíčový spínač podsvícený na zeď (71×74×64 mm) IP44, dva klíče v balení	1 179 Kč	
	1 ks	
SELD2 F klíčový spínač podsvícený do zdi (71×74×76+16 mm) IP44, dva klíče v balení	1 076 Kč	
	1 ks	
SELT1 B kódovník podsvícený na zeď drátový (71×74×50 mm) IP54 až 12 různých kódů	1 839 Kč	
	1 ks	
SELT2 B kódovník podsvícený do zdi drátový (71×74×76+16 mm) IP54 až 12 různých kódů	1 730 Kč	
	1 ks	
R800 aktivátor kódovníku SELT1 B, SELT2 B (pro řídicí jednotku se slotem pro R800)	627 Kč	
	1 ks	
SELT1 W kódovník podsvícený na zeď bezdrátový (71×74×50 mm) IP54 433 MHz až 12 různých kódů	2 766 Kč	
	1 ks	

SELR1 B čtečka karet podsvícená na zeď drátová (71×74×50 mm) IP54 až 250 uživatelů	1 591 Kč	
	1 ks	
SELR2 B čtečka karet podsvícená do zdi drátová (71×74×76+16 mm) IP54 až 250 uživatelů	1 503 Kč	
	1 ks	
R700 aktivátor čtečky karet SELR1 B, SELR2 B (pro řídicí jednotku se slotem pro R700)	1 190 Kč	
	1 ks	
PCT čip pro SELR1 B, SELR2 B	304 Kč	
	1 ks	
TST01 karta (ISO 7810-7813 formát) 125 KHz pro SELR1 B, SELR2 B	304 Kč	
	1 ks	
806SA-0120 aktivátor pro funkci časových hodin	695 Kč	
	1 ks	
RSE aktivátor pro zapojení dvou motorů proti sobě (potřeba 2 ks)	616 Kč	
	1 ks	
801XC-0120 řetězový převod pro BKV	5 402 Kč	
	1 ks	
CCT řetěz 1/2" pro řetězový převod 801XC-0130	410 Kč	
	1 m	
CGIU spojka 1/2" řetězu CCT	65 Kč	
	1 ks	
806SA-0090 karta záložního zdroje a dobíjení baterií – Nutno použít 2x baterie 12 V – 7 Ah (nejsou součástí)	2 421 Kč	
	1 ks	
CBSP náhradní klíč plastový pro odblokování motorů v případě výpadku proudu	39 Kč	
	1 ks	



02



02

RIO SYSTEM
BEZDRÁTOVÉ ŘEŠENÍ BEZPEČNOSTI

RIO SYSTEM ÚPLNĚ BEZDRÁTOVÉ ŘEŠENÍ BEZPEČNOSTI



RIO SYSTEM

Unikátní systém, který umožňuje zajištění bezpečnosti bez nutnosti použití přívodních kabelů ke všem bezpečnostním doplňkům (bezp. maják **RIO LX**, bezp. fotobuňky **RIO PH**, napájení bezp. lišt **RIO ED**). Stačí pouze připojit přijímač **RIO CN** nebo externí přijímač **RIO CT** pomocí kabelů k řídicí jednotce motoru a následně osadit bezpečnostní doplňky.

Ve všech bezpečnostních doplňcích jsou baterie (viz popis jednotlivých doplňků). Každý z těchto doplňků se páruje bezdrátově s přijímačem **RIO CN** nebo s externím přijímačem **RIO CT**.

RIO SYSTEM za pomoci externího přijímače **RIO CT** lze použít pro jakékoli ovládané zařízení.

TECHNICKÉ INFORMACE

Typ	RIO CT	RIO CN	RIO LX	RIO PH	RIO ED
Stupeň ochrany	IP 55		IP 54	IP 54	IP 54
Nápájecí napětí (V)	24 AC-DC	5	3	3	3
Frekvence (MHz)	868	868	868	868	868
Dosah	10 m		10 m	10 m	
Teplota provozu	-20 °C min./ 55 °C max.	-20 °C min./ 55 °C max.	-20 °C min./ 55 °C max.	-20 °C min./ 55 °C max.	-20 °C min./ 55 °C max.

ČÁSTEČNÉ BEZDRÁTOVÉ ŘEŠENÍ BEZPEČNOSTI

Bezpečnostní fotobuňky **DXR 10 (pár)** zajišťují bezpečnost v prostoru chodu brány přímo nebo mohou sloužit pro napájení bezpečnostní lišty **DFWN**. Obě části fotobuněk mají natáčecí čočky.

Jedna část fotobuňky je napájena drátově z řídicí jednotky, druhá část napájena baterií (CR123A). Při použití fotobuněk **DXR 10** pro napájení bezpečnostní lišty **DFWN** je nutné jednu část fotobuňky (napájenou drátem) namontovat do pomocného sloupku **DIR-LN** a druhou část napájenou baterií namontovat na rám brány a propojit s bezpečnostní lištou.

TECHNICKÉ INFORMACE

Typ	DFWN1500	DFWN1700	DFWN2000
Stupeň ochrany	IP 54	IP 54	IP 54
Max. hodnota z 24 V (A) kontaktů bezp. lišty	3/24 V (odpor)	3/24 V (odpor)	3/24 V (odpor)
Max. rychlost měřená na konci křídla	12 m/min	12 m/min	12 m/min
Teplota provozu	-20 °C min./ 55 °C max.	-20 °C min./ 55 °C max.	-20 °C min./ 55 °C max.



DOPLŇKY (DOPORUČUJEME)

RIO CT externí přijímač 868 MHz pro bezdrátové fotobuňky RIO PH, RIO ED a maják RIO LX (140×110×50 mm)	3 322 Kč	1 ks	
RIO CN přijímač 868 MHz pro bezdrátové fotobuňky RIO PH, RIO ED a maják RIO LX (pro motory se vstupem na řídicí jednotce RIO)	1 481 Kč	1 ks	
RIO LX bezpečnostní bezdrátový maják LED 868 MHz součástí 2× baterie CR 123A	2 910 Kč	1 ks	
KIAROS držák majáku RIO LX	178 Kč	1 ks	
RIO PH pár bezpečnostních bezdrátových fotobuněk 868 MHz (DOSAH 10 m) (146×54×32 mm) součástí 2× baterie CR 123A	3 657 Kč	1 ks	
RIO ED bezdrátové napájení 868 MHz (146×54×32 mm) pro bezpečnostní lišty DFWN součástí 1× baterie CR 123A	2 730 Kč	1 ks	
DFWN1500 bezpečnostní lišta (délka 1 500 mm)	2 502 Kč	1 ks	
DFWN1700 bezpečnostní lišta (délka 1 700 mm)	2 650 Kč	1 ks	
DFWN2000 bezpečnostní lišta (délka 2 000 mm)	2 889 Kč	1 ks	
DXR 10 pár bezpečnostních bezdrátových fotobuněk 12-24 V (DOSAH 10 m) (108×46×37 mm) součástí 1× baterie CR 123A	2 977 Kč	1 ks	
DIR-LN černý hliníkový sloupek pro DIR 10, DXR 10 (0,5 m)	686 Kč	1 ks	
DFWN1500 bezpečnostní lišta (délka 1 500 mm)	2 502 Kč	1 ks	
DFWN1700 bezpečnostní lišta (délka 1 700 mm)	2 650 Kč	1 ks	
DFWN2000 bezpečnostní lišta (délka 2 000 mm)	2 889 Kč	1 ks	

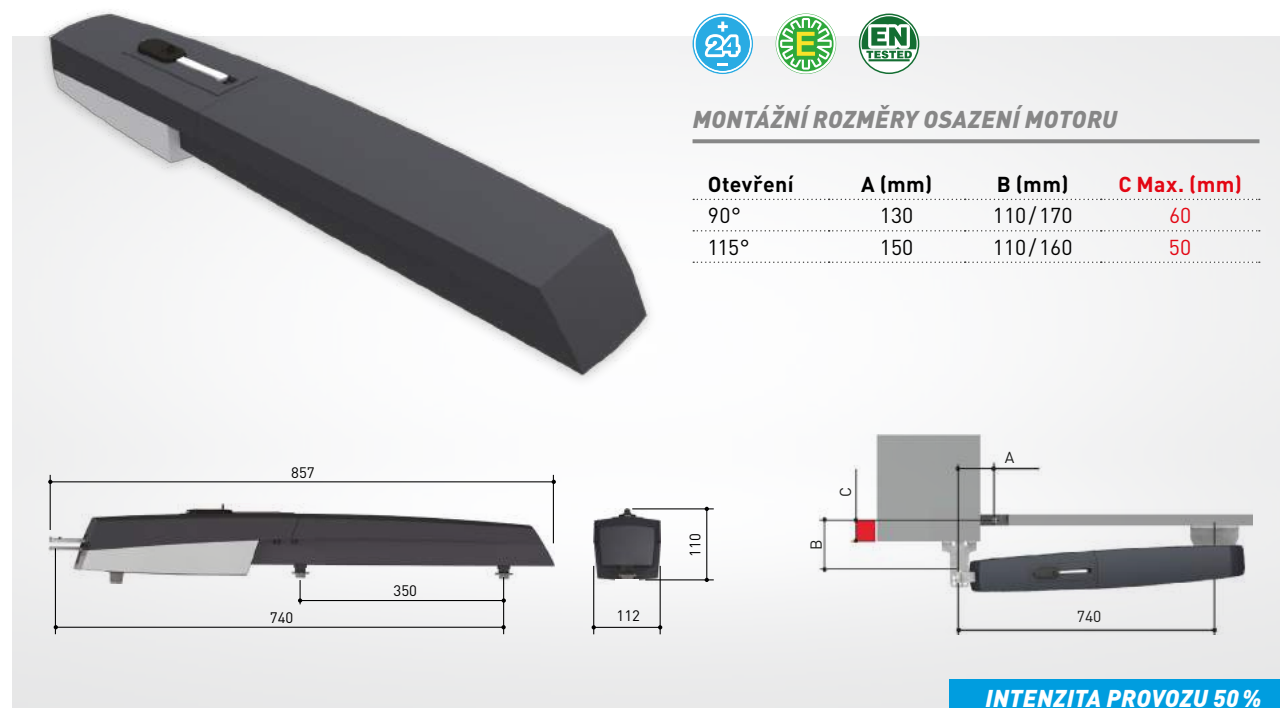
03



03

KŘÍDLOVÉ BRÁNY

AXL DO 2 M DÉLKY JEDNOHO KŘÍDLA - 24V



MONTÁŽNÍ ROZMĚRY OSAZENÍ MOTORU

Otevření	A (mm)	B (mm)	C Max. (mm)
90°	130	110/170	60
115°	150	110/160	50

INTENZITA PROVOZU 50 %

AXL

Motor **AXL** (24 V) je navržen pro privátní křídlové brány do průjezdní šířky až **2 m jednoho křídla**. Motor má **koncové mechanické dorazy** pro polohu **otevřeno i zavřeno** a je určen pro **intenzitu provozu 50 %**.

Uvedené **rozměry** a **hmotnosti** křídlových bran jsou **platné** pouze pro brány do **50 % vzdušné průchodnosti konstrukce**.

TECHNICKÉ INFORMACE

Typ	AXL
Stupeň ochrany	IP 44
Nápnájecí napětí	230 V 50/60 Hz
Nápnájení motoru	24 V DC
Výkon	120 W
Tlačná síla	400/2 000 N
Rychlost otevření na 90°	15 s
Účinnost	50 %
Teplota provozu	-20 °C min. / 55 °C max.

SADA AXL (24 V) (BALENO VÝROBCEM)

Pro dvoukřídlovou bránu do **4 m** průjezdní šířky.

AXL 20 motor 24 V s koncovými dorazy (otevřeno-zavřeno)	2 ks	
ZL60 ovládací centrum (funkce částečného otevření)	1 ks	
AF43S přijímač 433 MHz	1 ks	
AT04 EV dálkový ovladač čtyřkanálový (plovoucí kód 433 MHz)	1 ks	
DIR10 pár bezpečnostních fotobuněk 12/24 V (DOSAH 10 m)	1 ks	
KLED24 bezpečnostní maják 24 V LED	1 ks	
	14 292 Kč	

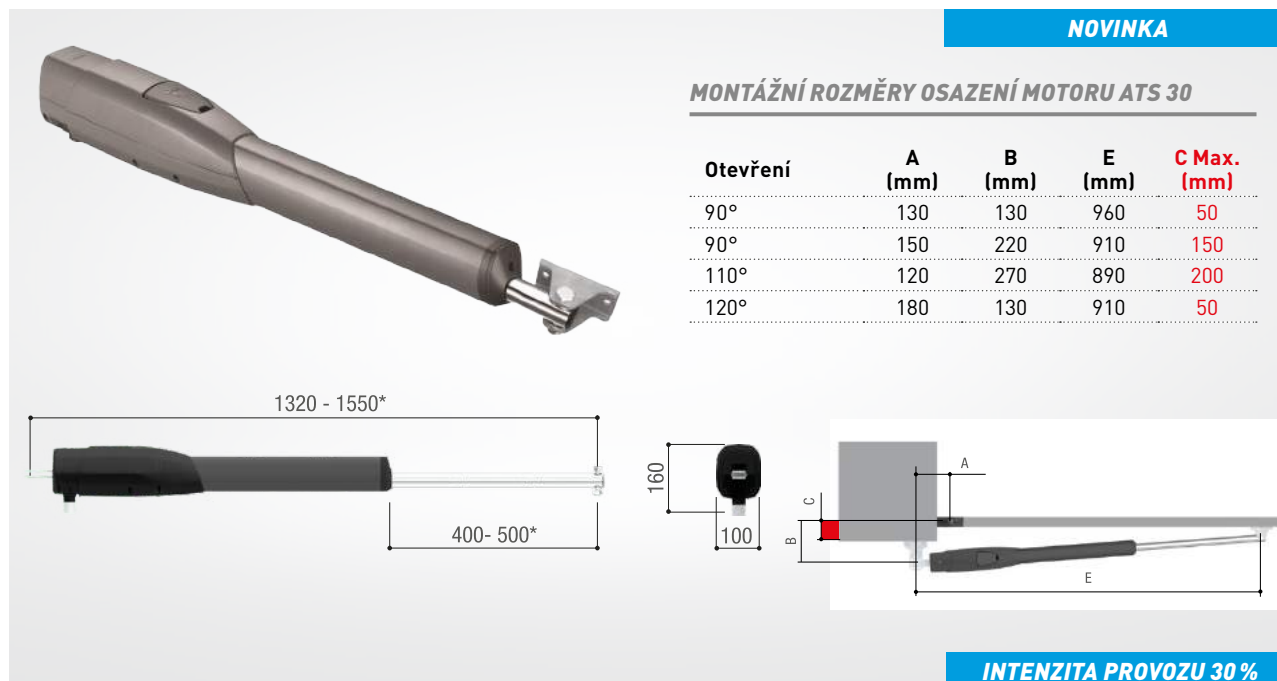
DOPLŇKY (DOPORUČUJEME)

AXL20 motor 24 V s koncovými dorazy (otevřeno-zavřeno)	7 722 Kč	
KIAROS držák majáku	178 Kč	
TOP-A433N anténa 433 MHz	546 Kč	
AT02 EV dálkový ovladač dvoukanálový (plovoucí kód 433 MHz)	688 Kč	
RE432M externí přijímač dvoukanálový 433 MHz (108x46x86 mm) 12-24 V IP54	1 419 Kč	
SELD1 F klíčový spínač podsvícený na zeď (71x74x64 mm) IP44, dva klíče v balení	1 179 Kč	
SELD2 F klíčový spínač podsvícený do zdi (71x74x76+16 mm) IP44, dva klíče v balení	1 076 Kč	
SELT1 B kódovnik podsvícený na zeď drátový (71x74x50 mm) IP54 až 12 různých kódů	1 839 Kč	
SELT2 B kódovnik podsvícený do zdi drátový (71x74x76+16 mm) IP54 až 12 různých kódů	1 730 Kč	
R800 aktivátor kódovníku SELT1 B , SELT2 B (pro řídicí jednotku se slotem pro R800)	627 Kč	
SELT1 W kódovnik podsvícený na zeď bezdrátový (71x74x50 mm) IP54 433 MHz až 12 různých kódů	2 766 Kč	
RLB karta záložního zdroje a dobíjení baterií – Nutno použít 2x baterie 12 V – 1,3 Ah (nejsou součástí)	1 906 Kč	



VEŠKERÉ DOPLŇKY NA STR. 62-63

CENY JSOU UVEDENY BEZ DPH 21%



ATS 30

Motor **ATS30** (230 V) je navržen pro privátní křídlové brány do průjezdní šířky až **2,5 m jednoho křídla**, které mají **osu otáčení do 20 cm od hrany** bránového sloupku. Motor je určen **pro intenzitu provozu 30%**.

Uvedené **rozměry a hmotnosti** křídlových bran jsou **platné** pouze pro brány do **50 % vzdušné průchodnosti konstrukce**.

TECHNICKÉ INFORMACE

Typ	ATS 30
Stupeň ochrany	IP 54
Náпряжение motoru	230V 50/60 Hz
Odběr	1A
Výkon	250W
Tlačná síla	400/3000N
Rychlost otevírání na 90°	15 s
Cykly/hodina	20
Teplota provozu	20°C / +55°C

SADA ATS302 (230 V) (BALENO VÝROBCEM)

Pro dvoukřídlovou bránu do **5 m** průjezdní šířky.

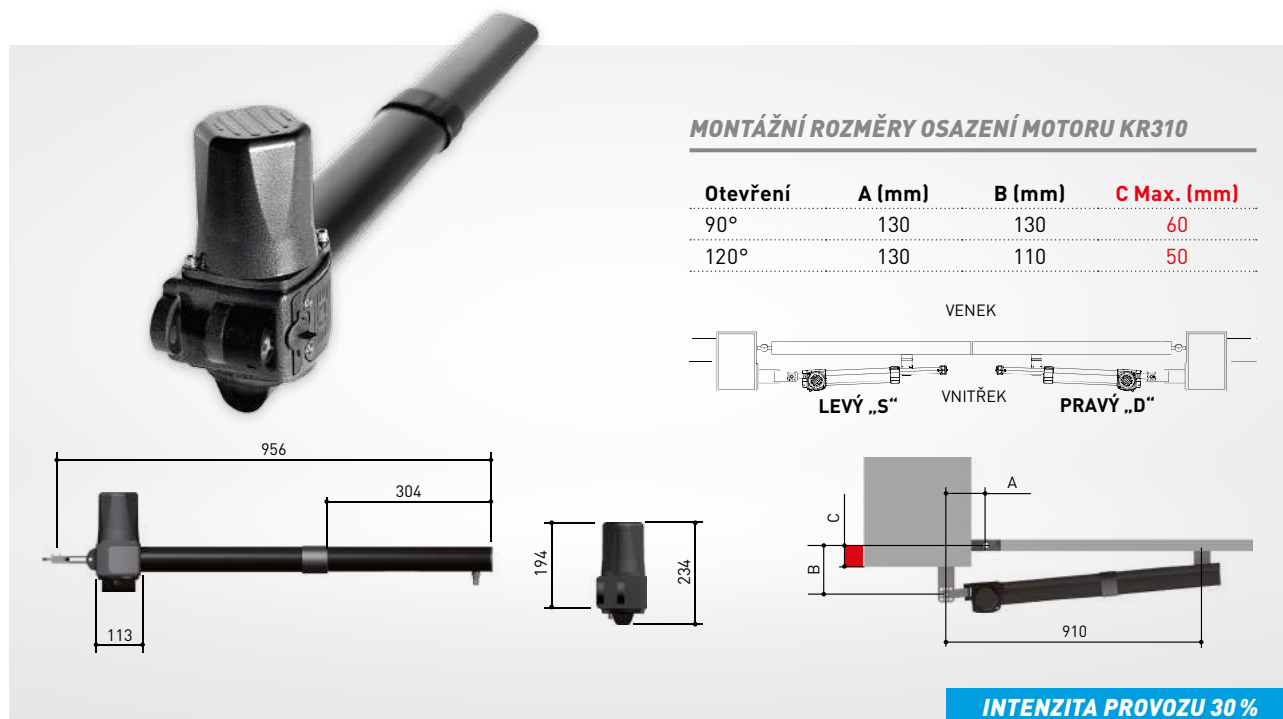
ATS 30 motor 230 V s koncovými spínači (otevřeno-zavřeno)	2 ks		
ZF1N ovládací centrum (nemá funkci částečného pootevření)	1 ks		
AF43S přijímač 433 MHz	1 ks		
AT04 EV dálkový ovladač čtyřkanálový (plovoucí kód 433 MHz)	1 ks		
DIR10 pár bezpečnostních fotobuněk 12/24 V (DOSAH 10 m)	1 ks		
			19 580 Kč

DOPLŇKY (DOPORUČUJEME)

ATS 30 motor 230 V s koncovými spínači (otevřeno-zavřeno)	10 448 Kč		1 ks	
ZF1N ovládací centrum (nemá funkci částečného pootevření)	4 144 Kč		1 ks	
ZA3P ovládací centrum (funkce částečného pootevření)	4 959 Kč		1 ks	
KLED bezpečnostní maják 230 V LED (IP54)	797 Kč		1 ks	
KIAROS držák majáku	178 Kč		1 ks	
TOP-A433N anténa 433 MHz	546 Kč		1 ks	
AT02 EV dálkový ovladač dvoukanálový (plovoucí kód 433 MHz)	688 Kč		1 ks	
RE432M externí přijímač dvoukanálový 433 MHz (108x46x86 mm) 12-24 V IP54	1 419 Kč		1 ks	
SELD1 F klíčový spínač podsvícený na zeď (71x74x64 mm) IP44, dva klíče v balení	1 179 Kč		1 ks	
SELD2 F klíčový spínač podsvícený do zdi (71x74x76+16 mm) IP44, dva klíče v balení	1 076 Kč		1 ks	
SELT1 B kódovnik podsvícený na zeď drátový (71x74x50 mm) IP54 až 12 různých kódů	1 839 Kč		1 ks	
SELT2 B kódovnik podsvícený do zdi drátový (71x74x76+16 mm) IP54 až 12 různých kódů	1 730 Kč		1 ks	
S0002P externí napájení dvoukanálové (108x46x86 mm) 12-24 V IP54 pro kódovnik SELT1 B, SELT2 B (pokud nemá ř. j. slot pro R800)	1 839 Kč		1 ks	
SELT1 W kódovnik podsvícený na zeď bezdrátový (71x74x50 mm) IP54 433 MHz až 12 různých kódů	2 766 Kč		1 ks	
LOCK81 elektrický zámek jednostranný	3 690 Kč		1 ks	
LOCK82 elektrický zámek oboustranný	3 870 Kč		1 ks	
CBSP náhradní klíč plastový pro odblokování motorů v případě výpadku proudu	39 Kč		1 ks	

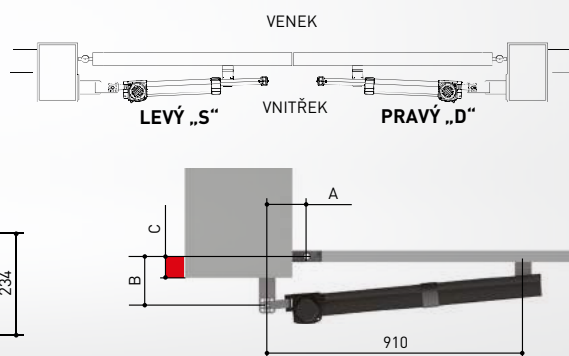


KRONO DO 2,5 M DÉLKY JEDNOHO KŘÍDLA – 230 V



MONTÁŽNÍ ROZMĚRY OSAZENÍ MOTORU KR310

Otevření	A (mm)	B (mm)	C Max. (mm)
90°	130	130	60
120°	130	110	50



INTENZITA PROVOZU 30 %

KRONO KR-300, KR-310

Motor **KRONO KR-300** (230 V) je navržen pro privátní křídlové brány do průjezdní šířky až **2,5 m jednoho křídla**. Motor **nemá** koncové spínače a je určen pro **intenzitu provozu 30 %**. Motor se určuje jako LEVÝ nebo PRAVÝ.

Motor **KRONO KR-310** (230 V) je navržen pro privátní křídlové brány do průjezdní šířky až **2,5 m jednoho křídla**. Motor **má** koncové spínače pro polohu **otevřeno i zavřeno** a je určen pro **intenzitu provozu 30 %**. Motor se určuje jako LEVÝ nebo PRAVÝ.

Uvedené **rozměry** a **hmotnosti** křídlových bran jsou **platné** pouze pro brány do **50 % vzdušné průchodnosti konstrukce**.

TECHNICKÉ INFORMACE

Typ	KR310
Stupeň ochrany	IP 54
Nábojovací napětí	230 V 50/60 Hz
Nábojování motoru	230 V 50/60 Hz
Výkon	130 W
Tlačná síla	400/3 000 N
Rychlost otevření na 90°	22 s
Účinnost	30 %
Teplota provozu	-20 °C min./55 °C max.

SADA KRONO MINI (230 V) (BALENO VÝROBCEM)

Pro dvoukřídlovou bránu do **5 m** průjezdní šířky.

KR-300 motor 230 V (levý a pravý) bez koncových spínačů	2 ks	
ZF1N ovládání centrum (nemá funkci částečného pootevření)	1 ks	
AF43S přijímač 433 MHz	1 ks	
AT04 EV dálkový ovladač čtyřkanálový (plovoucí kód 433 MHz)	1 ks	
DIR10 pár bezpečnostních fotobuněk 12/24 V (DOSAH 10 m)	1 ks	
	16 299 Kč	

SADA KRONO MAXI (230 V) (BALENO VÝROBCEM)

Pro dvoukřídlovou bránu do **5 m** průjezdní šířky.

KR-310 motor 230 V (levý a pravý) s koncovými spínači (otevřeno- zavřeno)	2 ks	
ZF1N ovládání centrum (nemá funkci částečného pootevření)	1 ks	
AF43S přijímač 433 MHz	1 ks	
AT04 EV dálkový ovladač čtyřkanálový (plovoucí kód 433 MHz)	1 ks	
DIR10 pár bezpečnostních fotobuněk 12/24 V (DOSAH 10 m)	1 ks	
	17 180 Kč	



DOPLŇKY (DOPORUČUJEME)

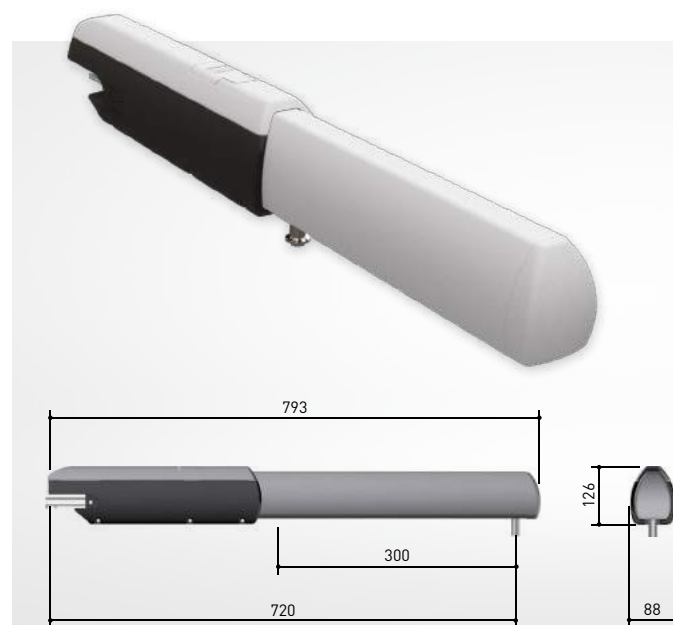
KR310S (levý) motor 230 V s koncovými spínači (otevřeno-zavřeno)	9 202 Kč 1 ks	
KR310D (pravý) motor 230 V s koncovými spínači (otevřeno-zavřeno)	9 202 Kč 1 ks	
ZF1N ovládání centrum (nemá funkci částečného pootevření)	4 144 Kč 1 ks	
ZA3P ovládání centrum (funkce částečného pootevření)	4 959 Kč 1 ks	
KLED bezpečnostní maják 230 V LED (IP54)	797 Kč 1 ks	
KIAROS držák majáku	178 Kč 1 ks	
TOP-A433N anténa 433 MHz	546 Kč 1 ks	
AT02 EV dálkový ovladač dvoukanálový (plovoucí kód 433 MHz)	688 Kč 1 ks	
RE432M externí přijímač dvoukanálový 433 MHz (108×46×86 mm) 12–24 V IP54	1 419 Kč 1 ks	
SELD1 F klíčový spínač podsvícený na zeď (71×74×64 mm) IP44, dva klíče v balení	1 179 Kč 1 ks	

SELD2 F klíčový spínač podsvícený do zdi (71×74×76+16 mm) IP44, dva klíče v balení	1 076 Kč 1 ks	
SELT1 B kódovnik podsvícený na zeď drátový (71×74×50 mm) IP54 až 12 různých kódů	1 839 Kč 1 ks	
SELT2 B kódovnik podsvícený do zdi drátový (71×74×76+16 mm) IP54 až 12 různých kódů	1 730 Kč 1 ks	
S0002P externí napájení dvoukanálové (108×46×86 mm) 12–24 V IP54 pro kódovnik SELT1 B , SELT2 B (pokud nemá ř. j. slot pro R800)	1 839 Kč 1 ks	
SELT1 W kódovnik podsvícený na zeď bezdrátový (71×74×50 mm) IP54 433 MHz až 12 různých kódů	2 766 Kč 1 ks	
LOCK81 elektrický zámek jednostranný	3 690 Kč 1 ks	
LOCK82 elektrický zámek oboustranný	3 870 Kč 1 ks	
CBSP náhradní klíč plastový pro odblokování motorů v případě výpadku proudu	39 Kč 1 ks	

VEŠKERÉ DOPLŇKY NA STR. 62-63

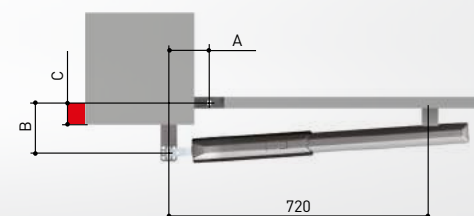


CENY JSOU UVEDENY BEZ DPH 21%



MONTÁŽNÍ ROZMĚRY OSAZENÍ MOTORU A3000/A3024N

Otevření	A (mm)	B (mm)	C Max. (mm)
90°	130	130	60
120°	130	110	50



INTENZITA PROVOZU 50 %, INTENZIVNÍ PROVOZ

ATI-A3000, ATI-A3024N

Motor **ATI-A3000** (230 V) je navržen pro privátní a průmyslové křídlové brány do průjezdní šířky až **3 m jednoho křídla**. Motor má **koncový spínač** pro polohu **otevřeno** a je určen pro intenzitu provozu 50 %.

Motor **ATI-A3024N** (24 V) je navržen pro privátní a průmyslové křídlové brány do průjezdní šířky až **3 m jednoho křídla**. Motor má **koncový spínač** pro polohu **otevřeno** a je určen pro **intenzivní provoz**.

Uvedené **rozměry** a **hmotnosti** křídlových bran jsou **platné** pouze pro brány do **50 % vzdušné průchodnosti konstrukce**.

TECHNICKÉ INFORMACE

Typ	A3000	A3024N
Stupeň ochrany	IP 44	IP 44
Nápnjecí napětí	230 V 50/60 Hz	230 V 50/60 Hz
Nápnjení motoru	230 V 50/60 Hz	24 DC
Výkon	150 W	120 W
Tlačná síla	400/3 000 N	400/3 000 N
Rychlost otevírání na 90°	19 s	19 s
Účinnost	50 %	intenzivní provoz
Teplota provozu	-20 °C min./ 55 °C max.	-20 °C min./ 55 °C max.

SADA ATI 3001 (230 V) (DOPORUČENÁ SADA)

Pro jednokřídlovou bránu do **3 m** průjezdní šířky.

A3000 motor 230 V s koncovým spínačem otevřeno	1 ks		
ZF1N ovládací centrum (nemá funkci částečného pootevření)	1 ks		
AF435 přijímač 433 MHz	1 ks		
AT02 EV dálkový ovladač dvoukanálový (plovoucí kód 433 MHz)	1 ks		
DIR10 pár bezpečnostních fotobuněk 12/24 V (DOSAH 10 m)	1 ks		
			15 646 Kč

SADA ATI 3002 (230 V) (BALENO VÝROBCEM)

Pro dvoukřídlovou bránu do **6 m** průjezdní šířky.

A3000 motor 230 V s koncovým spínačem otevřeno	2 ks		
ZF1N ovládací centrum (nemá funkci částečného pootevření)	1 ks		
AF435 přijímač 433 MHz	1 ks		
AT04 EV dálkový ovladač čtyřkanálový (plovoucí kód 433 MHz)	1 ks		
DIR10 pár bezpečnostních fotobuněk 12/24 V (DOSAH 10 m)	1 ks		
			21 064 Kč

DOPLŇKY (DOPORUČUJEME)

A3000 motor 230 V s koncovým spínačem otevřeno (intenzita provozu 50 %)	1 ks		8 637 Kč
ZA3P ovládací centrum (funkce částečného pootevření)	1 ks		4 959 Kč
ZF1N ovládací centrum (nemá funkci částečného pootevření)	1 ks		4 144 Kč
A3024N motor 24 V s koncovým spínačem otevřeno (intenzivní provoz)	1 ks		11 392 Kč
ZI180 ovládací centrum pro motor A3024 N (funkce částečného pootevření)	1 ks		6 474 Kč
LB180 karta záložního zdroje a dobíjení baterií – Nutno použít 2x baterie 12 V – 1,2 Ah (nejsou součástí)	1 ks		1 880 Kč
KLED bezpečnostní maják 230 V LED (IP54)	1 ks		797 Kč
KLED24 bezpečnostní maják 24 V LED (IP54)	1 ks		989 Kč
KIAROS držák majáku	1 ks		178 Kč
TOP-A433N anténa 433 MHz	1 ks		546 Kč
AT02 EV dálkový ovladač dvoukanálový (plovoucí kód 433 MHz)	1 ks		688 Kč
RE432M externí přijímač dvoukanálový 433 MHz (108x46x86 mm) 12-24 V IP54	1 ks		1 419 Kč
SELD1 F klíčový spínač podsvícený na zeď (71x74x64 mm) IP44, dva klíče v balení	1 ks		1 179 Kč
SELD2 F klíčový spínač podsvícený do zdi (71x74x76+16 mm) IP44, dva klíče v balení	1 ks		1 076 Kč
SELT1 B kódovník podsvícený na zeď drátový (71x74x50 mm) IP54 až 12 různých kódů	1 ks		1 839 Kč
SELT2 B kódovník podsvícený do zdi drátový (71x74x76+16 mm) IP54 až 12 různých kódů	1 ks		1 730 Kč
S0002P externí napájení dvoukanálové (108x46x86 mm) 12-24 V IP54 pro kódovník SELT1 B, SELT2 B (pokud nemá ř. j. slot pro R800)	1 ks		1 839 Kč
SELT1 W kódovník podsvícený na zeď bezdrátový (71x74x50 mm) IP54 433 MHz až 12 různých kódů	1 ks		2 766 Kč
LOCK81 elektrický zámek jednostranný	1 ks		3 690 Kč
LOCK82 elektrický zámek oboustranný	1 ks		3 870 Kč
CBSP náhradní klíč plastový pro odblokování motorů v případě výpadku proudu	1 ks		39 Kč

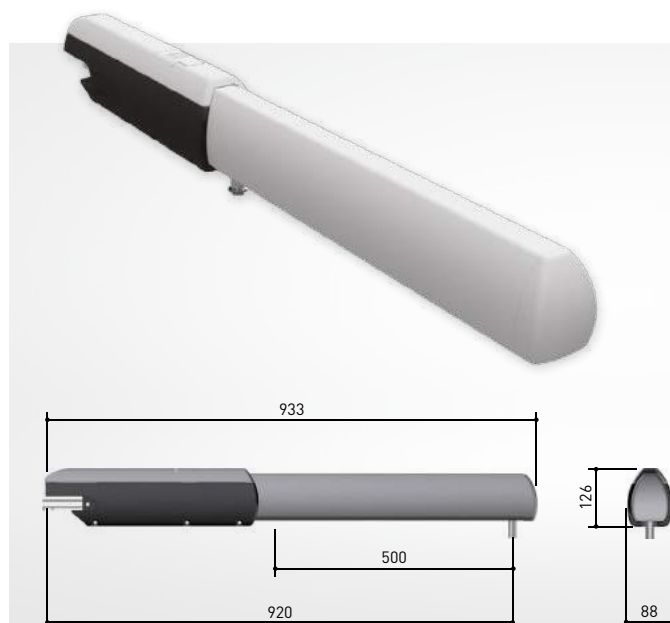


VEŠKERÉ DOPLŇKY NA STR. 62-63

CENY JSOU UVEDENY BEZ DPH 21%

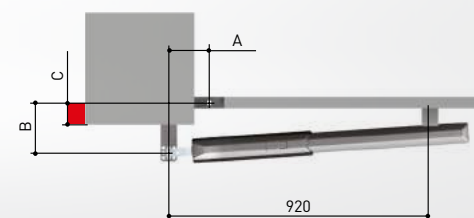
ATI 5

DO 5 M DÉLKY JEDNOHO KŘÍDLA - 230V, 24V



MONTÁŽNÍ ROZMĚRY OSAZENÍ MOTORU A5000/A5024N

Otevření	A (mm)	B (mm)	C Max. (mm)
90°	200	200	120
120°	200	140	70



INTENZITA PROVOZU 50 %, INTENZIVNÍ PROVOZ

ATI-A5000, ATI-A5024N

Motor **ATI-A5000** (230 V) je navržen pro privátní a průmyslové křídlové brány do průjezdní šířky až **5 m jednoho křídla**. Motor má **koncový spínač** pro polohu **otevřeno** a je určen pro **intenzitu provozu 50 %**.

Motor **ATI-A5024N** (24 V) je navržen pro privátní a průmyslové křídlové brány do průjezdní šířky až **5 m jednoho křídla**. Motor má **koncový spínač** pro polohu **otevřeno** a je určen pro **intenzivní provoz**.

Uvedené **rozměry** a **hmotnosti** křídlových bran jsou platné pouze pro brány do **50 % vzdušné průchodnosti konstrukce**.

TECHNICKÉ INFORMACE

Typ	A5000	A5024N
Stupeň ochrany	IP 44	IP 44
Nápnjecí napětí	230 V 50/60 Hz	230 V 50/60 Hz
Nápnjení motoru	230 V 50/60 Hz	24 DC
Výkon	150 W	120 W
Tlačná síla	400/3 000 N	400/3 000 N
Rychlost otevírání na 90°	32 s	32 s
Účinnost	50 %	intenzivní provoz
Teplota provozu	-20 °C min./ 55 °C max.	-20 °C min./ 55 °C max.

SADA ATI 5001 (230 V) (DOPORUČENÁ SADA)

Pro jednokřídlovou bránu do **5 m** průjezdní šířky.

A5000 motor 230 V s koncovým spínačem otevřeno	1 ks	
ZF1N ovládací centrum (nemá funkci částečného pootevření)	1 ks	
AF43S přijímač 433 MHz	1 ks	
AT02 EV dálkový ovladač dvoukanálový (plovoucí kód 433 MHz)	1 ks	
DIR10 pár bezpečnostních fotobuněk 12/24 V (DOSAH 10 m)	1 ks	
	16 230 Kč	

SADA ATI 5002 (230 V) (BALENO VÝROBCEM)

Pro dvoukřídlovou bránu do **10 m** průjezdní šířky.

A5000 motor 230 V s koncovým spínačem otevřeno	2 ks	
ZF1N ovládací centrum (nemá funkci částečného pootevření)	1 ks	
AF43S přijímač 433 MHz	1 ks	
AT04 EV dálkový ovladač čtyřkanálový (plovoucí kód 433 MHz)	1 ks	
DIR10 pár bezpečnostních fotobuněk 12/24 V (DOSAH 10 m)	1 ks	
	25 450 Kč	



DOPLŇKY (DOPORUČJEME)

A5000 motor 230 V s koncovým spínačem otevřeno (intenzita provozu 50 %)	9 220 Kč	1 ks	
ZA3P ovládací centrum (funkce částečného pootevření)	4 959 Kč	1 ks	
ZF1N ovládací centrum (nemá funkci částečného pootevření)	4 144 Kč	1 ks	
A5024N motor 24 V s koncovým spínačem otevřeno (intenzivní provoz)	12 358 Kč	1 ks	
ZI180 ovládací centrum pro motor A5024 N (funkce částečného pootevření)	6 474 Kč	1 ks	
LB180 karta záložního zdroje a dobíjení baterií - Nutno použít 2x baterie 12 V - 1,2 - 7 Ah (nejsou součástí)	1 880 Kč	1 ks	
KLED bezpečnostní maják 230 V LED (IP54)	797 Kč	1 ks	
KLED24 bezpečnostní maják 24 V LED (IP54)	989 Kč	1 ks	
KIAROS držák majáku	178 Kč	1 ks	
TOP-A433N anténa 433 MHz	546 Kč	1 ks	
AT02 EV dálkový ovladač dvoukanálový (plovoucí kód 433 MHz)	688 Kč	1 ks	
RE432M externí přijímač dvoukanálový 433 MHz (108x46x86 mm) 12-24 V IP54	1 419 Kč	1 ks	
SELD1 F klíčový spínač podsvícený na zeď (71x74x64 mm) IP44, dva klíče v balení	1 179 Kč	1 ks	
SELD2 F klíčový spínač podsvícený do zdi (71x74x76+16 mm) IP44, dva klíče v balení	1 076 Kč	1 ks	
SELT1 B kódovník podsvícený na zeď drátový (71x74x50 mm) IP54 až 12 různých kódů	1 839 Kč	1 ks	
SELT2 B kódovník podsvícený do zdi drátový (71x74x76+16 mm) IP54 až 12 různých kódů	1 730 Kč	1 ks	
S0002P externí napájení dvoukanálové (108x46x86 mm) 12-24 V IP54 pro kódovník SELT1 B, SELT2 B (pokud nemá ř. j. slot pro R800)	1 839 Kč	1 ks	
SELT1 W kódovník podsvícený na zeď bezdrátový (71x74x50 mm) IP54 433 MHz až 12 různých kódů	2 766 Kč	1 ks	
LOCK81 elektrický zámek jednostranný	3 690 Kč	1 ks	
LOCK82 elektrický zámek oboustranný	3 870 Kč	1 ks	
CBSP náhradní klíč plastový pro odblokování motorů v případě výpadku proudu	39 Kč	1 ks	

VEŠKERÉ DOPLŇKY NA STR. 62-63



FAST DO 2,3 M DÉLKY JEDNOHO KŘÍDLA - 230 V



MONTÁŽNÍ ROZMĚRY OSAZENÍ MOTORU FA70230

Otevření	A (mm)	B (mm)	D Min. (mm)	E (mm)	C Max. (mm)
90°	140	420	200	310	200
90°	160/180	380	200	310	200
110°	200/220	400	200	310	50

INTENZITA PROVOZU 30%

FAST - FA 70230

Motor **FAST - FA 70230** (230 V) je navržen pro privátní křídlové brány do průjezdní šířky až **2,3 m jednoho křídla**, které mají **osu otáčení do 20 cm od hrany** bránového sloupku. Motor je určen **pro intenzitu provozu 30 %**.

Uvedené **rozměry** a **hmotnosti** křídlových bran jsou **platné** pouze pro brány do **50 % vzdušné průchodnosti konstrukce**.

TECHNICKÉ INFORMACE

Typ	FA70230CB
Stupeň ochrany	IP 54
Nábojovací napětí	230 V 50/60 Hz
Napájení motoru	230 V 50/60 Hz
Výkon	160 W
Tlačná síla	180 N
Rychlost otevírání (90°)	18 s
Účinnost	30 %
Teplota provozu	-20 °C min. / 55 °C max.

SADA FAST (230 V) (BALENO VÝROBCEM)

Pro dvoukřídlovou bránu do **4,6 m** průjezdní šířky.

FA70230CB motor 230 V s řídicí jednotkou ZF1N a koncovými spínači (otevřeno-zavřeno)	1 ks	
FA70230 motor 230 V s koncovými spínači (otevřeno-zavřeno)	1 ks	
AF43S přijímač 433 MHz	1 ks	
AT04 EV dálkový ovladač čtyřkanalový (plovoucí kód 433 MHz)	1 ks	
DIR10 pár bezpečnostních fotobuněk 12/24 V (DOSAH 10 m)	1 ks	
23 191 Kč		



DOPLŇKY (DOPORUČUJEME)

FA70230 motor 230 V s koncovými spínači (otevřeno-zavřeno)	11 546 Kč		1 ks
STYLO-BD rameno kluzné	3 468 Kč		1 ks
ZF1N ovládací centrum (nemá funkci částečného pootevření)	4 144 Kč		1 ks
ZA3P ovládací centrum (funkce částečného pootevření)	4 959 Kč		1 ks
KLED bezpečnostní maják 230 V LED (IP54)	797 Kč		1 ks
KIAROS držák majáku	178 Kč		1 ks
TOP-A433N anténa 433 MHz	546 Kč		1 ks
AT02 EV dálkový ovladač dvoukanalový (plovoucí kód 433 MHz)	688 Kč		1 ks
RE432M externí přijímač dvoukanalový 433 MHz (108x46x86 mm) 12-24 V IP54	1 419 Kč		1 ks
SELD1 F klíčový spínač podsvícený na zeď (71x74x64 mm) IP44, dva klíče v balení	1 176 Kč		1 ks
SELD2 F klíčový spínač podsvícený do zdi (71x74x76+16 mm) IP44, dva klíče v balení	1 076 Kč		1 ks
SELT1 B kódovník podsvícený na zeď drátový (71x74x50 mm) IP54 až 12 různých kódů	1 839 Kč		1 ks
SELT2 B kódovník podsvícený do zdi drátový (71x74x76+16 mm) IP54 až 12 různých kódů	1 730 Kč		1 ks
S0002P externí napájení dvoukanalové (108x46x86 mm) 12-24 V IP54 pro kódovník SELT1 B , SELT2 B (pokud nemá ř. j. slot pro R800)	1 839 Kč		1 ks
SELT1 W kódovník podsvícený na zeď bezdrátový (71x74x50 mm) IP54 433 MHz až 12 různých kódů	2 766 Kč		1 ks
LOCK81 elektrický zámek jednostranný	3 690 Kč		1 ks
LOCK82 elektrický zámek oboustranný	3 870 Kč		1 ks
CBSP náhradní klíč plastový pro odblokování motorů v případě výpadku proudu	39 Kč		1 ks

VEŠKERÉ DOPLŇKY NA STR. 62-63

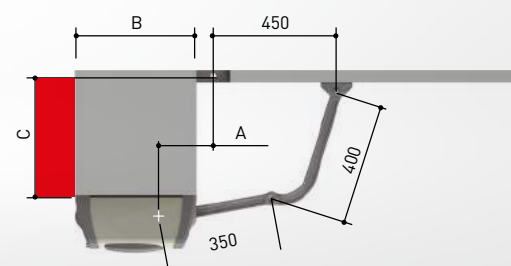


CENY JSOU UVEDENY BEZ DPH 21%



MONTÁŽNÍ ROZMĚRY OSAZENÍ MOTORU FE40230

Otevření	A (mm)	B (mm)	C Max. (mm)
90°	150	390 min.	380
120°	200	390 min.	0



INTENZITA PROVOZU 30 %

FERNI - FE 40230

Motor **FERNI - FE 40230** (230 V) je navržen pro privátní křídlové brány do průjezdní šířky až **3 m jednoho křídla**, které mají **osu otáčení do 38 cm od hrany** bránového sloupku. Motor je určen **pro intenzitu provozu 30 %**.

Uvedené **rozměry** a **hmotnosti** křídlových bran jsou **platné** pouze pro brány do **50 % vzdušné průchodnosti konstrukce**.

TECHNICKÉ INFORMACE

Typ	FE40230
Stupeň ochrany	IP 44
Nápnájecí napětí	230 V 50/60 Hz
Nápnájení motoru	230 V 50/60 Hz
Výkon	140 W
Tlačná síla	540 N
Rychlost otevírání (90°)	34 s
Účinnost	30 %
Teplota provozu	-20 °C min./55 °C max.

SADA FERNI (230 V) (DOPORUČENÁ SADA)

Pro dvoukřídlovou bránu do **6 m** průjezdní šířky.

FE40230 motor 230 V s koncovými spínači (otevřeno-zavřeno)	2 ks		
ZF1N ovládací centrum (nemá funkci částečného pootevření)	1 ks		
AF43S přijímač 433 MHz	1 ks		
AT02 EV dálkový ovladač dvoukanálový (plovoucí kód 433 MHz)	1 ks		
DIR10 pár bezpečnostních fotobuněk 12/24 V (DOSAH 10 m)	1 ks		
			33 501 Kč

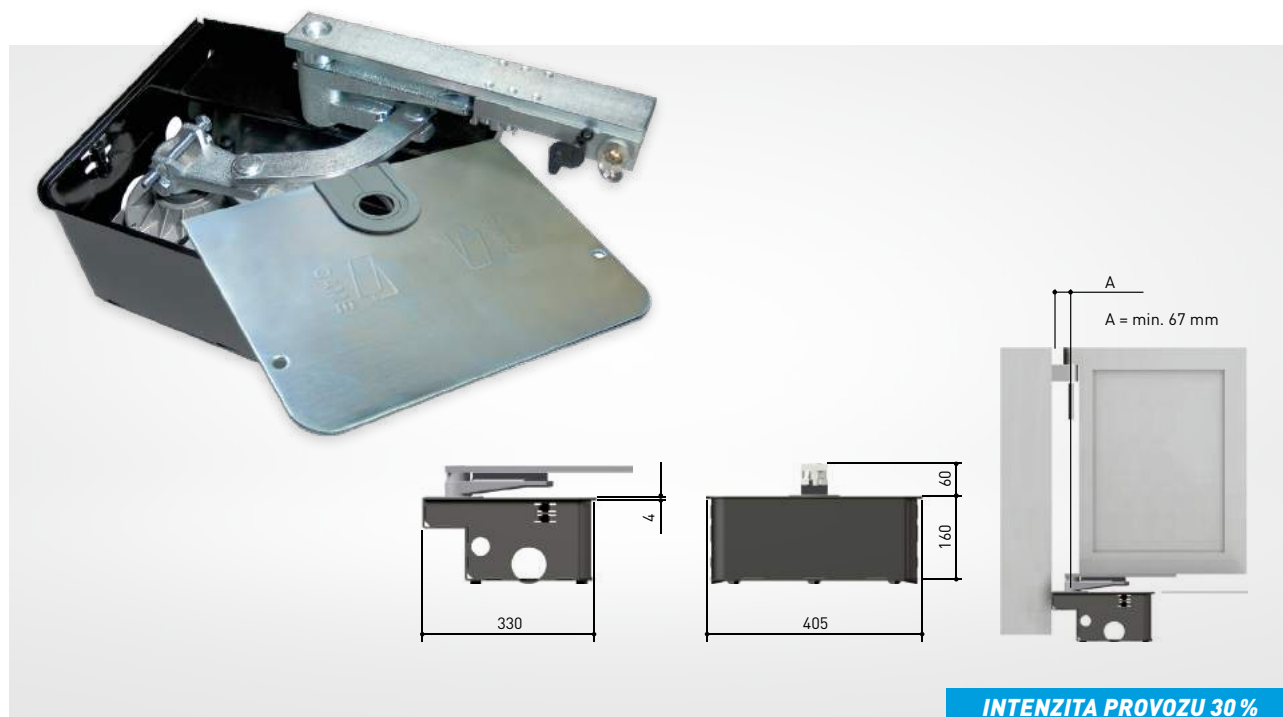
DOPLŇKY (DOPORUČUJEME)

FE40230 motor 230 V s koncovými spínači (otevřeno-zavřeno)	13 246 Kč		
FERNI-BDX rameno kluzné pravé	2 950 Kč		
FERNI-BSX rameno kluzné levé	2 950 Kč		
ZF1N ovládací centrum (nemá funkci částečného pootevření)	4 144 Kč		
ZA3P ovládací centrum (funkce částečného pootevření)	4 959 Kč		
KLED bezpečnostní maják 230 V LED (IP54)	797 Kč		
KIAROS držák majáku	178 Kč		
TOP-A433N anténa 433 MHz	546 Kč		
AT02 EV dálkový ovladač dvoukanálový (plovoucí kód 433 MHz)	688 Kč		
RE432M externí přijímač dvoukanálový 433 MHz (108×46×86 mm) 12–24 V IP54	1 419 Kč		
SELD1 F klíčový spínač podsvícený na zeď (71×74×64 mm) IP44, dva klíče v balení	1 179 Kč		
SELD2 F klíčový spínač podsvícený do zdi (71×74×76+16 mm) IP44, dva klíče v balení	1 076 Kč		
SELT1 B kódovnik podsvícený na zeď drátový (71×74×50 mm) IP54 až 12 různých kódů	1 839 Kč		
SELT2 B kódovnik podsvícený do zdi drátový (71×74×76+16 mm) IP54 až 12 různých kódů	1 730 Kč		
S0002P externí napájení dvoukanálové (108×46×86 mm) 12–24 V IP54 pro kódovnik SELT1 B, SELT2 B (pokud nemá ř. j. slot pro R800)	1 839 Kč		
SELT1 W kódovnik podsvícený na zeď bezdrátový (71×74×50 mm) IP54 433 MHz až 12 různých kódů	2 766 Kč		
LOCK81 elektrický zámek jednostranný	3 690 Kč		
LOCK82 elektrický zámek oboustranný	3 870 Kč		
CBSB náhradní klíč plastový pro odblokování motorů v případě výpadku proudu	39 Kč		



VEŠKERÉ DOPLŇKY NA STR. 62-63

FROG DO 3 M DÉLKY JEDNOHO KŘÍDLA – 230 V



FROG

Motor **FROG** (230 V) je navržen pro privátní křídlové brány do průjezdní šířky až **3 m jednoho křídla**. Motor je určen **pro intenzitu provozu 30 %**.

Uvedené **rozměry a hmotnosti** křídlových bran jsou **platné** pouze pro brány do **50 % vzdušné průchodnosti konstrukce**.

TECHNICKÉ INFORMACE

Typ	FROG-A
Stupeň ochrany	IP 67
Nápnjecí napětí	230 V 50 / 60 Hz
Nápnjení motoru	230 V 50 / 60 Hz
Výkon	200 W
Tlačná síla	320 N
Rychlost otevírání [90°]	18 s
Účinnost	30 %
Teplota provozu	-20 °C min. / 55 °C max.

SADA FROG (230 V) (BALENO VÝROBCEM)

Pro dvoukřídlovou bránu do **6 m** průjezdní šířky.

FROG-A motor 230 V bez koncových spínačů IP67	2 ks	
FROG-CFN vana pro motor FROG-A	2 ks	
A4365 odblokování pro motor FROG-A	2 ks	
ZA3P ovládací centrum (funkce částečného pootevření)	1 ks	
AF435 přijímač 433 MHz	1 ks	
AT04 EV dálkový ovladač čtyřkanálový (plovoucí kód 433 MHz)	1 ks	
DIR10 pár bezpečnostních fotobuněk 12/24 V (DOSAH 10 m)	1 ks	
38 581 Kč		



DOPLŇKY (DOPORUČUJEME)

FROG-A motor 230 V bez koncových spínačů IP67	9 862 Kč	1 ks	
FROG-CFN vana pro motor FROG-A	4 290 Kč	1 ks	
FROG-CFNI vana pro motor FROG-A (nerez AISI 304)	8 997 Kč	1 ks	
ZA3P ovládací centrum (funkce částečného pootevření)	4 959 Kč	1 ks	
A4365 odblokování pro motor FROG-A	1 226 Kč	1 ks	
A4370 rameno pro otevření 140°	1 880 Kč	1 ks	
FFL-180 rameno pro otevření 180°	3 605 Kč	1 ks	
KLED bezpečnostní maják 230 V LED (IP54)	797 Kč	1 ks	
KIAROS držák majáku	178 Kč	1 ks	
TOP-A433N anténa 433 MHz	546 Kč	1 ks	
AT02 EV dálkový ovladač dvoukanálový (plovoucí kód 433 MHz)	688 Kč	1 ks	
RE432M externí přijímač dvoukanálový 433 MHz (108×46×86 mm) 12–24 V IP54	1 419 Kč	1 ks	
SELD1 F klíčový spínač podsvícený na zeď (71×74×64 mm) IP44, dva klíče v balení	1 179 Kč	1 ks	
SELD2 F klíčový spínač podsvícený do zdi (71×74×76+16 mm) IP44, dva klíče v balení	1 076 Kč	1 ks	
SELT1 B kódovník podsvícený na zeď drátový (71×74×50 mm) IP54 až 12 různých kódů	1 839 Kč	1 ks	
SELT2 B kódovník podsvícený do zdi drátový (71×74×76+16 mm) IP54 až 12 různých kódů	1 730 Kč	1 ks	
S0002P externí napájení dvoukanálové (108×46×86 mm) 12–24 V IP54 pro kódovník SELT1 B, SELT2 B (pokud nemá ř. j. slot pro R800)	1 839 Kč	1 ks	
SELT1 W kódovník podsvícený na zeď bezdrátový (71×74×50 mm) IP54 433 MHz až 12 různých kódů	2 766 Kč	1 ks	
LOCK81 elektrický zámek jednostranný	3 690 Kč	1 ks	
LOCK82 elektrický zámek oboustranný	3 870 Kč	1 ks	
CBSP náhradní klíč plastový pro odblokování motorů v případě výpadku proudu	39 Kč	1 ks	

VEŠKERÉ DOPLŇKY NA STR. 62-63

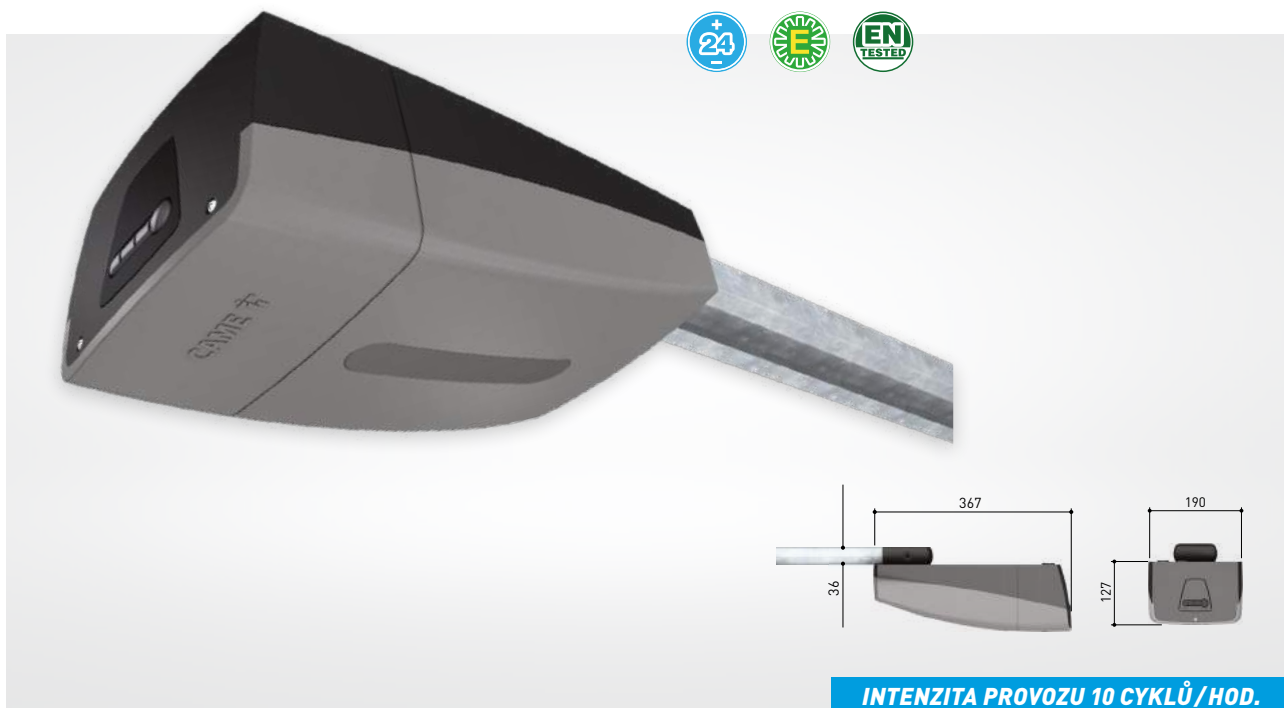


04



04

VRATOVÉ MOTORY



INTENZITA PROVOZU 10 CYKLŮ / HOD.

VER 06

Motor **VER 06** (24 V) je navržen pro privátní výklopná nebo sekční garážová vrata do výšky **2,2 m – 2,7 m** a **9 m²**.

TECHNICKÉ INFORMACE

Typ	VER 06
Stupeň ochrany	IP 20
Nápnjecí napětí	230 V 50 / 60 Hz
Nápnjení motoru	24 V DC
Výkon	90 W
Tlačná síla	600 N
Rychlost otevírání	6,5 m / min
Účinnost	10 cyklů / hod
Teplota provozu	-20 °C min. / 55 °C max.

SADA VER (24 V) (BALENO VÝROBCEM)

Pro výklopná a sekční garážová vrata do výšky **2,2 m**.

VER 06 motor 24 V s řídicí jednotkou VER 06	1 ks	
AF43S přijímač 433 MHz	1 ks	
AT04 EV dálkový ovladač čtyřkanálový (plovoucí kód 433 MHz)	1 ks	
V06001 šína (3,2 m) k motoru VER 06 s kovovým řetězem do výšky vrat 2,2 m	1 ks	
6 125 Kč		

SADA VER MAXI (24 V) (BALENO VÝROBCEM)

Pro výklopná a sekční garážová vrata do výšky **2,7 m**.

VER 06 motor 24 V s řídicí jednotkou	1 ks	
AF43S přijímač 433 MHz	1 ks	
AT04 EV dálkový ovladač čtyřkanálový (plovoucí kód 433 MHz)	1 ks	
V06002 šína (3,52 m) k motoru VER 06 s kovovým řetězem do výšky vrat 2,7 m	1 ks	
6 235 Kč		

DOPLŇKY (DOPORUČUJEME)

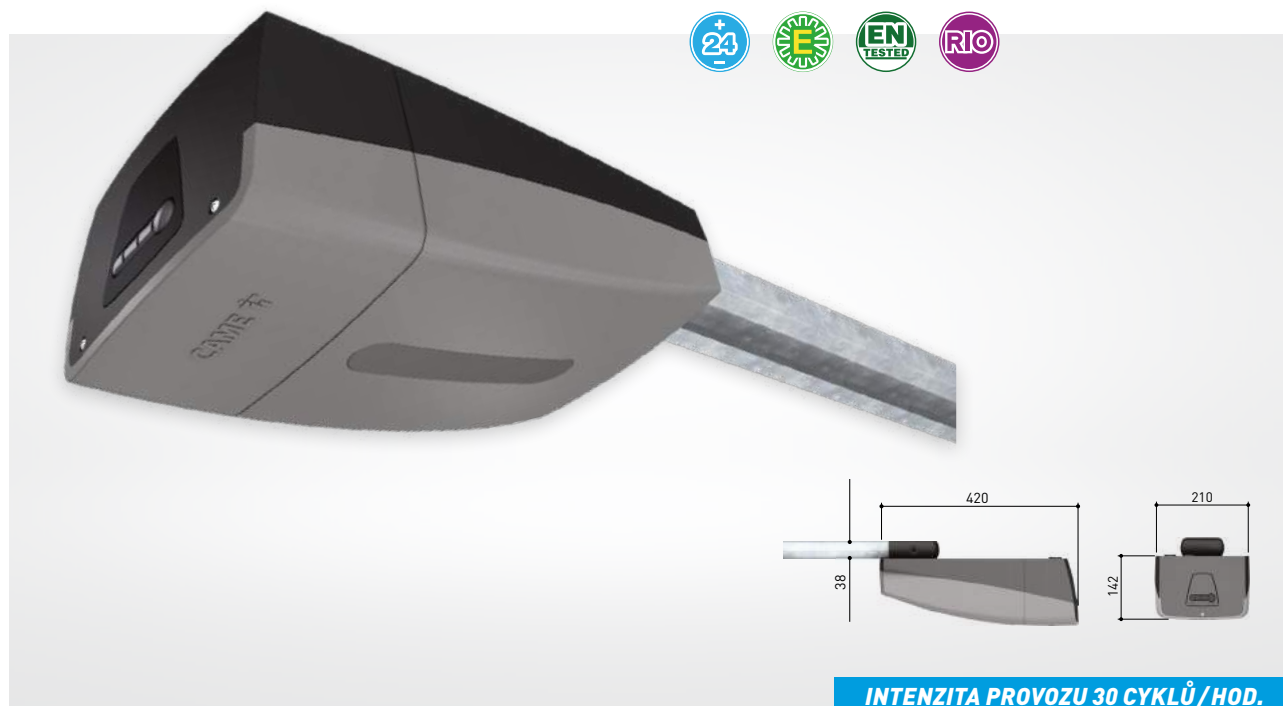
KLED24 bezpečnostní maják 24 V LED (IP54)	989 Kč	
KIAROS držák majáku	178 Kč	
TOP-A433N anténa 433 MHz	546 Kč	
AT02 EV dálkový ovladač dvoukanálový (plovoucí kód 433 MHz)	688 Kč	
RE432M externí přijímač dvoukanálový 433 MHz (108 x 46 x 86 mm) 12–24 V IP54	1 419 Kč	
SELD1 F klíčový spínač podsvícený na zeď (71 x 74 x 64 mm) IP44, dva klíče v balení	1 179 Kč	
SELD2 F klíčový spínač podsvícený do zdi (71 x 74 x 76 + 16 mm) IP44, dva klíče v balení	1 076 Kč	
SELT1 B kódovník podsvícený na zeď drátový (71 x 74 x 50 mm) IP54 až 12 různých kódů	1 839 Kč	
SELT2 B kódovník podsvícený do zdi drátový (71 x 74 x 76 + 16 mm) IP54 až 12 různých kódů	1 730 Kč	
S0002P externí napájení dvoukanálové (108 x 46 x 86 mm) 12–24 V IP54 pro kódovník SELT1 B, SELT2 B (pokud nemá ř. j. slot pro R800)	1 839 Kč	
SELT1 W kódovník podsvícený na zeď bezdrátový (71 x 74 x 50 mm) IP54 433 MHz až 12 různých kódů	2 766 Kč	
CHEVRON 2.5 set pro dvoukřídlá garážová vrata	7 108 Kč	
NO nouzové mechanické, lankové (1 700 mm) odblokování se zámkem v případě výpadku proudu	1 663 Kč	
ZR24N ovládací centrum pro pohony rolovacích vrat 433 MHz (225 x 115 x 87 mm) 230 V IP54	2 945 Kč	

VEŠKERÉ DOPLŇKY NA STR. 62-63



VER PLUS

DO 18 M² PLOCHY GARÁŽOVÝCH VRAT - 24 V



INTENZITA PROVOZU 30 CYKLŮ / HOD.

VER 10 (VER PLUS)

Motor **VER 10** (24 V) je navržen pro privátní výklopná nebo sekční garážová vrata do výšky **2,2 m – 3,2 m** a **18 m²**.

TECHNICKÉ INFORMACE

Typ	VER 10
Stupeň ochrany	IP 40
Nápnjecí napětí	230 V 50 / 60 Hz
Napájení motoru	24 V DC
Výkon	180 W
Tlačná síla	1 000 N
Rychlost otevírání	6 m/min
Účinnost	30 cyklů/hod
Teplota provozu	-20 °C min. / 55 °C max.

SADA VER PLUS (24 V) (BALENO VÝROBCEM)

Pro výklopná a sekční garážová vrata do výšky **2,2 m – 3,2 m**.

VER 10 motor 24 V s řídicí jednotkou ZL57	1 ks		
AF43S přijímač 433 MHz	1 ks		
AT04 EV dálkový ovladač čtyřkanálový (plovoucí kód 433 MHz)	1 ks		
TOP-A433N anténa 433 MHz	1 ks		
			8 444 Kč

VÝBĚR ŠÍN V ZÁVISLOSTI NA VÝŠCE GARÁŽOVÝCH VRAT

V0679 šína (3,02 m) k motoru VER 10 s kovovým řetězem do výšky vrat 2,2 m	3 013 Kč	
V0683 šína (4,02 m) k motoru VER 10 s kovovým řetězem do výšky vrat 3,2 m	4 058 Kč	
V0685 šína (3,02 m) k motoru VER 10 s gumovým řetězem do výšky vrat 2,2 m	4 311 Kč	
V0688 šína (4,02 m) k motoru VER 10 s gumovým řetězem do výšky vrat 3,2 m	5 088 Kč	



DOPLŇKY (DOPORUČUJEME)

KLED24 bezpečnostní maják 24 V LED (IP54)	989 Kč		1 ks
KIAROS držák majáku	178 Kč		1 ks
AT02 EV dálkový ovladač dvoukanálový (plovoucí kód 433 MHz)	688 Kč		1 ks
RE432M externí přijímač dvoukanálový 433 MHz (108×46×86 mm) 12–24 V IP54	1 419 Kč		1 ks
SELD1 F klíčový spínač podsvícený na zeď (71×74×64 mm) IP44, dva klíče v balení	1 179 Kč		1 ks
SELD2 F klíčový spínač podsvícený do zdi (71×74×76+16 mm) IP44, dva klíče v balení	1 076 Kč		1 ks
SELT1 B kódovník podsvícený na zeď drátový (71×74×50 mm) IP54 až 12 různých kódů	1 839 Kč		1 ks
SELT2 B kódovník podsvícený do zdi drátový (71×74×76+16 mm) IP54 až 12 různých kódů	1 730 Kč		1 ks
R800 aktivátor kódovníku SELT1 B , SELT2 B (pro řídicí jednotku se slotem pro R800)	627 Kč		1 ks
SELT1 W kódovník podsvícený na zeď bezdrátový (71×74×50 mm) IP54 433 MHz až 12 různých kódů	2 766 Kč		1 ks
SELR1 B čtečka karet podsvícená na zeď drátová (71×74×50 mm) IP54 až 250 uživatelů	1 591 Kč		1 ks
SELR2 B čtečka karet podsvícená do zdi drátová (71×74×76+16 mm) IP54 až 250 uživatelů	1 503 Kč		1 ks
R700 aktivátor čtečky karet SELR1 B , SELR2 B (pro řídicí jednotku se slotem pro R700)	1 190 Kč		1 ks
PCT čip pro SELR1 B , SELR2 B	304 Kč		1 ks
TST01 karta (ISO 7810 - 7813 formát) 125 KHz pro SELR1 B , SELR2 B	304 Kč		1 ks
CHEVRON 2.5 set pro dvoukřídlová garážová vrata	7 108 Kč		1 ks
NO nouzové mechanické, lankové (1 700 mm) odblokování se zámkem v případě výpadku proudu	1 663 Kč		1 ks
ZR24N ovládací centrum pro pohony rolovacích vrat 433 MHz (225×115×87 mm) 230 V IP54	2 945 Kč		1 ks



VEŠKERÉ DOPLŇKY NA STR. 62-63

CENY JSOU UVEDENY BEZ DPH 21%

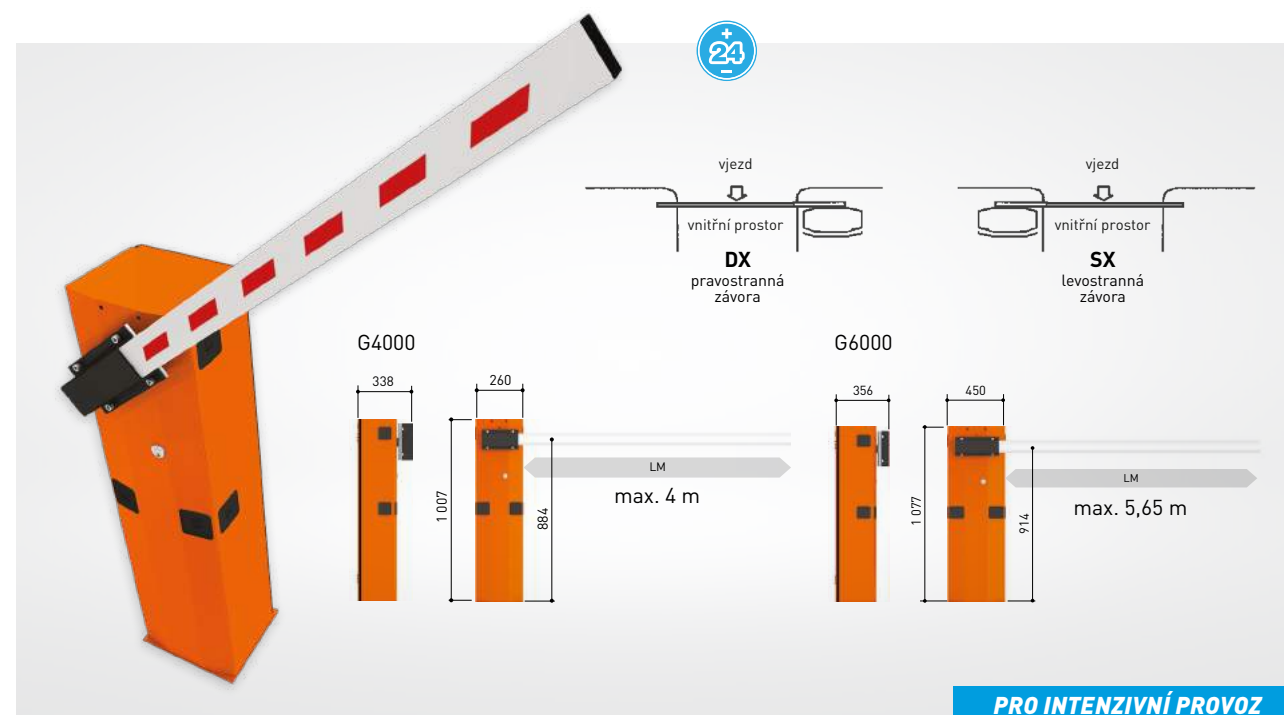
05



05

VJEZDOVÉ ZÁVORY

GARD DO PRŮJEZDNÍ ŠÍŘKY 4 M A 5,65 M – 24 V



G4000, G6000

Závora **G4000** (24 V) je určena do průjezdní šířky **4 m**. Závora **G6000** (24 V) je určena do průjezdní šířky **5,65 m**.

Závory jsou určeny pro **intenzivní provoz**.

Závory při provozu musí vždy udělat úplný cyklus otevřeno a úplný cyklus zavřeno!!!

TECHNICKÉ INFORMACE

Typ	G4000	G6000
Stupeň ochrany	IP 54	IP 54
Nápnjecí napětí	230 V 50/60 Hz	230 V 50/60 Hz
Nápnjení motoru	24 V DC	24 V DC
Výkon	300 W	300 W
Tlačná síla	200 N	600 N
Rychlost otevírání na 90°	2/6 s	4/8 s
Účinnost	intenzivní provoz	intenzivní provoz
Teplota provozu	-20 °C min./ 55 °C max.	-20 °C min./ 55 °C max.

Závora G4000 (24 V)

Do průjezdní šířky **4 m**.

G4000 závora 24 V s ovládacím centrem ZL39B a pružinou (pravá DX a levá SX varianta)	30 450 Kč	
G0401 ráhno 4,2 m (60×40×4 200 mm)	2 540 Kč	

Závora G6000 (24 V)

Do průjezdní šířky **5,65 m**.

G6000 závora 24 V s ovládacím centrem ZL39B a 2 pružinami (pravá DX a levá SX varianta)	41 125 Kč	
G0601 ráhno 6 m (100×40×6 000 mm)	5 414 Kč	



DOPLŇKY (DOPORUČUJEME)

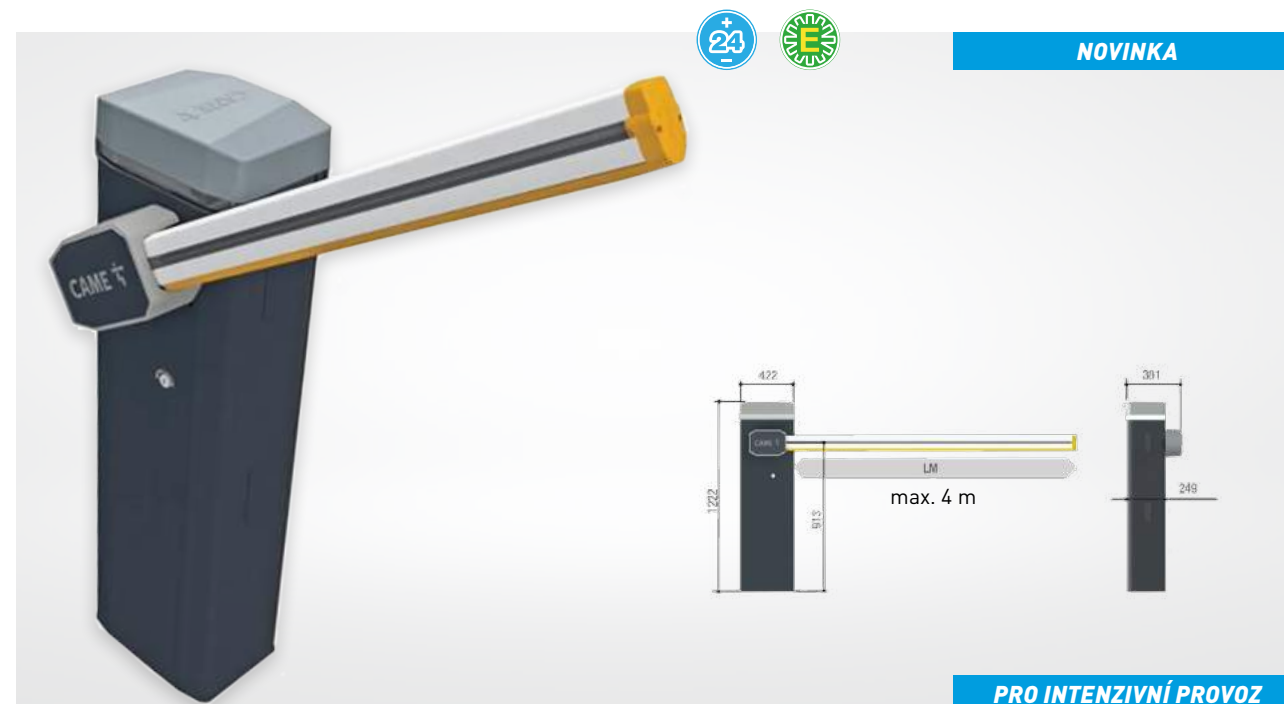
G0461 červené reflexní, nalepovací etikety (sada 24 ks)	536 Kč	
G04601 držák pro KIAROS	330 Kč	
KIAROS držák majáku	178 Kč	
KLED24 bezpečnostní maják 24 V LED (IP54)	989 Kč	
G0468 držák bezpečnostní fotobuňky DELTA-I	536 Kč	
DOC-LN černý hliníkový sloupek pro DELTA-I (0,5 m)	1 158 Kč	
DLX30-CI pár bezpečnostních fotobuněk do zdi 12/24 V (DOSAH 18 m)	1 814 Kč	
G0463 mobilní podpěra ráhna	1 849 Kč	
G0462 pevná podpěra ráhna	2 009 Kč	
TOP-A433N anténa 433 MHz	546 Kč	
AF43S přijímač 433 MHz	754 Kč	
AT02 EV dálkový ovladač dvoukanalový (plovoucí kód 433 MHz)	688 Kč	
RE432M externí přijímač dvoukanalový 433 MHz (108×46×86 mm) 12-24 V IP54	1 419 Kč	
SELD1 F klíčový spínač podsvícený na zeď (71×74×64 mm) IP44, dva klíče v balení	1 179 Kč	
SELD2 F klíčový spínač podsvícený do zdi (71×74×76+16 mm) IP44, dva klíče v balení	1 076 Kč	
SELT1 B kódovnik podsvícený na zeď drátový (71×74×50 mm) IP54 až 12 různých kódů	1 839 Kč	
SELT2 B kódovnik podsvícený do zdi drátový (71×74×76+16 mm) IP54 až 12 různých kódů	1 730 Kč	
R800 aktivátor kódovniku SELT1 B, SELT2 B (pro řídicí jednotku se slotem pro R800)	627 Kč	
SELT1 W kódovnik podsvícený na zeď bezdrátový (71×74×50 mm) IP54 433 MHz až 12 různých kódů	2 766 Kč	
SELR1 B čtečka karet podsvícená na zeď drátová (71×74×50 mm) IP54 až 250 uživatelů	1 591 Kč	
SELR2 B čtečka karet podsvícená do zdi drátová (71×74×76+16 mm) IP54 až 250 uživatelů	1 503 Kč	
R700 aktivátor čtečky karet SELR1 B, SELR2 B (pro řídicí jednotku se slotem pro R700)	1 190 Kč	
PCT čip pro SELR1 B, SELR2 B	304 Kč	
TST01 karta (ISO 7810 - 7813 formát) 125 KHz pro SELR1 B, SELR2 B	304 Kč	
SMA ovládací centrum indukční smyčky jednokanalové	6 288 Kč	
SMA2 ovládací centrum indukční smyčky dvoukanalové	8 848 Kč	
LB38 karta záložního zdroje a dobíjení baterií – Nutno použít 3× baterie 12 V – 6 Ah [nejsou součástí]	1 473 Kč	
RSE aktivátor pro zapojení dvou motorů proti sobě (potřeba 2 ks)	616 Kč	



VEŠKERÉ DOPLŇKY NA STR. 62-63

CENY JSOU UVEDENY BEZ DPH 21%

GT4 DO PRŮJEZDNÍ ŠÍŘKY 4 M - 24 V



NOVINKA

PRO INTENZIVNÍ PROVOZ

GT4

Závora GT4 (24 V) je určena do průjezdní šířky 4 m.

Závora je určena pro **intenzivní provoz**.

Závora při provozu musí vždy udělat úplný cyklus otevřeno a úplný cyklus zavřeno!!!

TECHNICKÉ INFORMACE

Typ	GT4
Stupeň ochrany	IP 54
Nábojovací napětí	230 V 50/60 Hz
Napájení motoru	24V DC
Výkon	240 W
Rychlost otevírání na 90°	2/6 s
cykly/hodina	300
Teplota provozu	20°C / +55°C

Závora GT4 (24 V)

Do průjezdní šířky 4 m.

GT4 závora 24 V s ovládacím centrem ZL392 a pružinou	43 620 Kč	
	1 ks	
803XA-0270 ráhno 4,22m (90×60×4 220 mm)	6 365 Kč	
	1 ks	
803XA-0020 bezpečnostní osvětlení ráhna, červená-zelená - 4m, LED 24 V	3 275 Kč	
	1 ks	
803XA-0280 bezpečnostní prstenec červená-zelená LED, 24 V	2 405 Kč	
	1 ks	



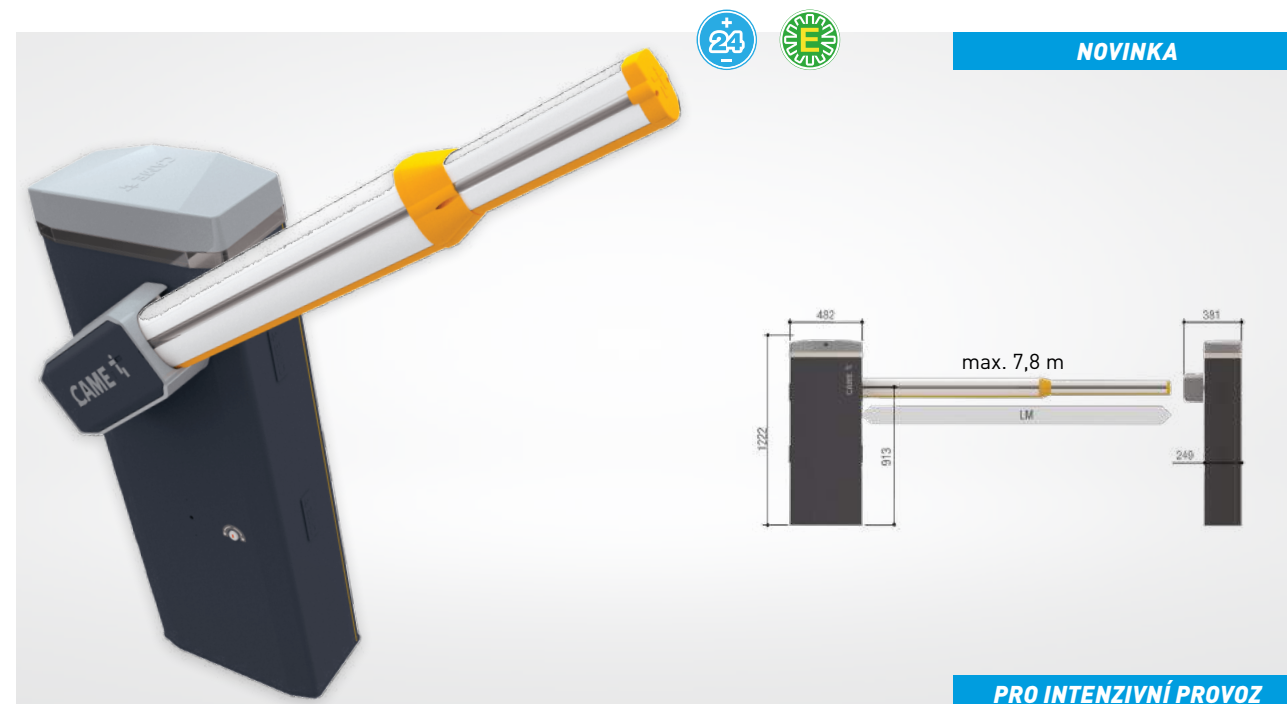
DOPLŇKY (DOPORUČUJEME)

G02809 červené reflexní, nalepovací etikety (sada 20 ks)	561 Kč	
	1 ks	
DIR10 pár bezpečnostních fotobuněk DIR10	1 403 Kč	
	1 ks	
G02802 držák bezpečnostní fotobuňky DIR10	355 Kč	
	1 ks	
DIR-LN černý hliníkový sloupek pro DIR10 (0,5 m)	686 Kč	
	1 ks	
803XA-0330 mobilní podpora ráhna	3 220 Kč	
	1 ks	
G02807 pevná podpora ráhna	2 302 Kč	
	1 ks	
TOP-A433N anténa 433 MHz	546 Kč	
	1 ks	
AF43S přijímač 433 MHz	754 Kč	
	1 ks	
AT02 EV dálkový ovladač dvoukanalový (plovoucí kód 433 MHz)	688 Kč	
	1 ks	
RE432M externí přijímač dvoukanalový 433 MHz (108×46×86 mm) 12 - 24 V IP54	1 419 Kč	
	1 ks	
SELD1 F klíčový spínač podsvícený na zeď (71×74×64 mm) IP44, dva klíče v balení	1 179 Kč	
	1 ks	
SELD2 F klíčový spínač podsvícený do zdi (71×74×76+16 mm) IP44, dva klíče v balení	1 076 Kč	
	1 ks	
SELT1 B kódovník podsvícený na zeď drátový (71×74×50 mm) IP54 až 12 různých kódů	1 839 Kč	
	1 ks	
SELT2 B kódovník podsvícený do zdi drátový (71×74×76+16 mm) IP54 až 12 různých kódů	1 730 Kč	
	1 ks	
R800 aktivátor kódovníku SELT1 B, SELT2 B (pro řídicí jednotku se slotem pro R800)	627 Kč	
	1 ks	
SELT1 W kódovník podsvícený na zeď bezdrátový (71×74×50 mm) IP54 433 MHz až 12 různých kódů	2 766 Kč	
	1 ks	
SELR1 B čtečka karet podsvícená na zeď drátová (71×74×50 mm) IP54 až 250 uživatelů	1 591 Kč	
	1 ks	
SELR2 B čtečka karet podsvícená do zdi drátová (71×74×76+16 mm) IP54 až 250 uživatelů	1 503 Kč	
	1 ks	
R700 aktivátor čtečky karet SELR1 B, SELR2 B (pro řídicí jednotku se slotem pro R700)	1 190 Kč	
	1 ks	
PCT čip pro SELR1 B, SELR2 B	304 Kč	
	1 ks	
TST01 karta (ISO 7810 - 7813 formát) 125 KHz pro SELR1 B, SELR2 B	304 Kč	
	1 ks	
SMA ovládací centrum indukční smyčky jednokanalové	6 288 Kč	
	1 ks	
SMA2 ovládací centrum indukční smyčky dvoukanalové	8 848 Kč	
	1 ks	
RSE aktivátor pro zapojení dvou motorů proti sobě (potřeba 2 ks)	616 Kč	
	1 ks	

VEŠKERÉ DOPLŇKY NA STR. 62-63



GT8 DO PRŮJEZDNÍ ŠÍŘKY 7,8 M - 24 V



NOVINKA

PRO INTENZIVNÍ PROVOZ

GT8

Závora **GT8** (24 V) je určena do průjezdní šířky až **7,8 m**.

Závora je určena pro **intenzivní provoz**.

Závora při provozu musí vždy udělat úplný cyklus otevřeno a úplný cyklus zavřeno!!!

TECHNICKÉ INFORMACE

Typ	GT8
Stupeň ochrany	IP 54
Nápadecí napětí	230 V 50/60 Hz
Napájení motoru	24 V DC
Výkon	300 W
Rychlost otevírání na 90°	4/8 s
cykly/hodina	160
Teplota provozu	20°C/+55°C

Závora GT8 (24 V)

Do průjezdní šířky až **7,8 m**.

GT8 závora 24 V s ovládacím centrem ZL392 a pružinami	50 910 Kč	1 ks	
803XA-0410 ráhno 6 m (130×85×6000 mm)	10 625 Kč	1 ks	pro průjezd 5,65m
803XA-0240 bezpečnostní osvětlení ráhna červená-zelená - 6m, LED 24 V	5 460 Kč	1 ks	pro průjezd 5,65m
803XA-0420 ráhno teleskopické 4,34m±7,8m (130×85×4340 mm; 90×60×4 220 mm)	13 200 Kč	1 ks	pro průjezd ±7,8m
803XA-0250 bezpečnostní osvětlení ráhna červená-zelená - 8m, LED 24 V	6 145 Kč	1 ks	pro průjezd ±7,8m
803XA-0430 bezpečnostní prstenec červená-zelená LED, 24 V	2 675 Kč	1 ks	



DOPLŇKY (DOPORUČUJEME)

G02809 červené reflexní, nalepovací etikety (sada 20 ks)	561 Kč	1 ks	
DIR10 pár bezpečnostních fotobuněk DIR10	1 403 Kč	1 ks	
G02802 držák bezpečnostní fotobuňky DIR10	355 Kč	1 ks	
DIR-LN černý hliníkový sloupek pro DIR10 (0,5 m)	686 Kč	1 ks	
803XA-0330 mobilní podpora ráhna	3 220 Kč	1 ks	
G02807 pevná podpora ráhna	2 302 Kč	1 ks	
TOP-A433N anténa 433 MHz	546 Kč	1 ks	
AF435 přijímač 433 MHz	754 Kč	1 ks	
AT02 EV dálkový ovladač dvoukanalový (plovoucí kód 433 MHz)	688 Kč	1 ks	
RE432M externí přijímač dvoukanalový 433 MHz (108×46×86 mm) 12 - 24 V IP54	1 419 Kč	1 ks	
SELD1 F klíčový spínač podsvícený na zeď (71×74×64 mm) IP44, dva klíče v balení	1 179 Kč	1 ks	
SELD2 F klíčový spínač podsvícený do zdi (71×74×76+16 mm) IP44, dva klíče v balení	1 076 Kč	1 ks	
SELT1 B kódovnik podsvícený na zeď drátový (71×74×50 mm) IP54 až 12 různých kódů	1 839 Kč	1 ks	
SELT2 B kódovnik podsvícený do zdi drátový (71×74×76+16 mm) IP54 až 12 různých kódů	1 730 Kč	1 ks	
R800 aktivátor kódovniku SELT1 B, SELT2 B (pro řídicí jednotku se slotem pro R800)	627 Kč	1 ks	
SELT1 W kódovnik podsvícený na zeď bezdrátový (71×74×50 mm) IP54 433 MHz až 12 různých kódů	2 766 Kč	1 ks	
SELR1 B čtečka karet podsvícená na zeď drátová (71×74×50 mm) IP54 až 250 uživatelů	1 591 Kč	1 ks	
SELR2 B čtečka karet podsvícená do zdi drátová (71×74×76+16 mm) IP54 až 250 uživatelů	1 503 Kč	1 ks	
R700 aktivátor čtečky karet SELR1 B, SELR2 B (pro řídicí jednotku se slotem pro R700)	1 190 Kč	1 ks	
PCT čip pro SELR1 B, SELR2 B	304 Kč	1 ks	
TST01 karta (ISO 7810 - 7813 formát) 125 KHz pro SELR1 B, SELR2 B	304 Kč	1 ks	
SMA ovládací centrum indukční smyčky jednokanalové	6 288 Kč	1 ks	
SMA2 ovládací centrum indukční smyčky dvoukanalové	8 848 Kč	1 ks	
RSE aktivátor pro zapojení dvou motorů proti sobě (potřeba 2 ks)	616 Kč	1 ks	

VEŠKERÉ DOPLŇKY NA STR. 62-63



06



06

PARKOVACÍ ZÁBRANY



PRO INTENZIVNÍ PROVOZ

UNIPARK

Automatická parkovací zábrana **UNIPARK** (24 V) je navržena pro snadné zabezpečení parkovacího místa.

K jednomu ovládacímu centru je možné připojit až **4 parkovací zábrany**.

Parkovací zábrana je určena pro intenzivní provoz.

TECHNICKÉ INFORMACE

Typ	UNIPARK
Stupeň ochrany	IP 54
Nábojovací napětí	230 V 50 / 60 Hz
Napájení motoru	24 V
Výkon	20 W
Rychlost otevírání	10 s
Účinnost	intenzivní provoz
Teplota provozu	-20 °C min. / 55 °C max.

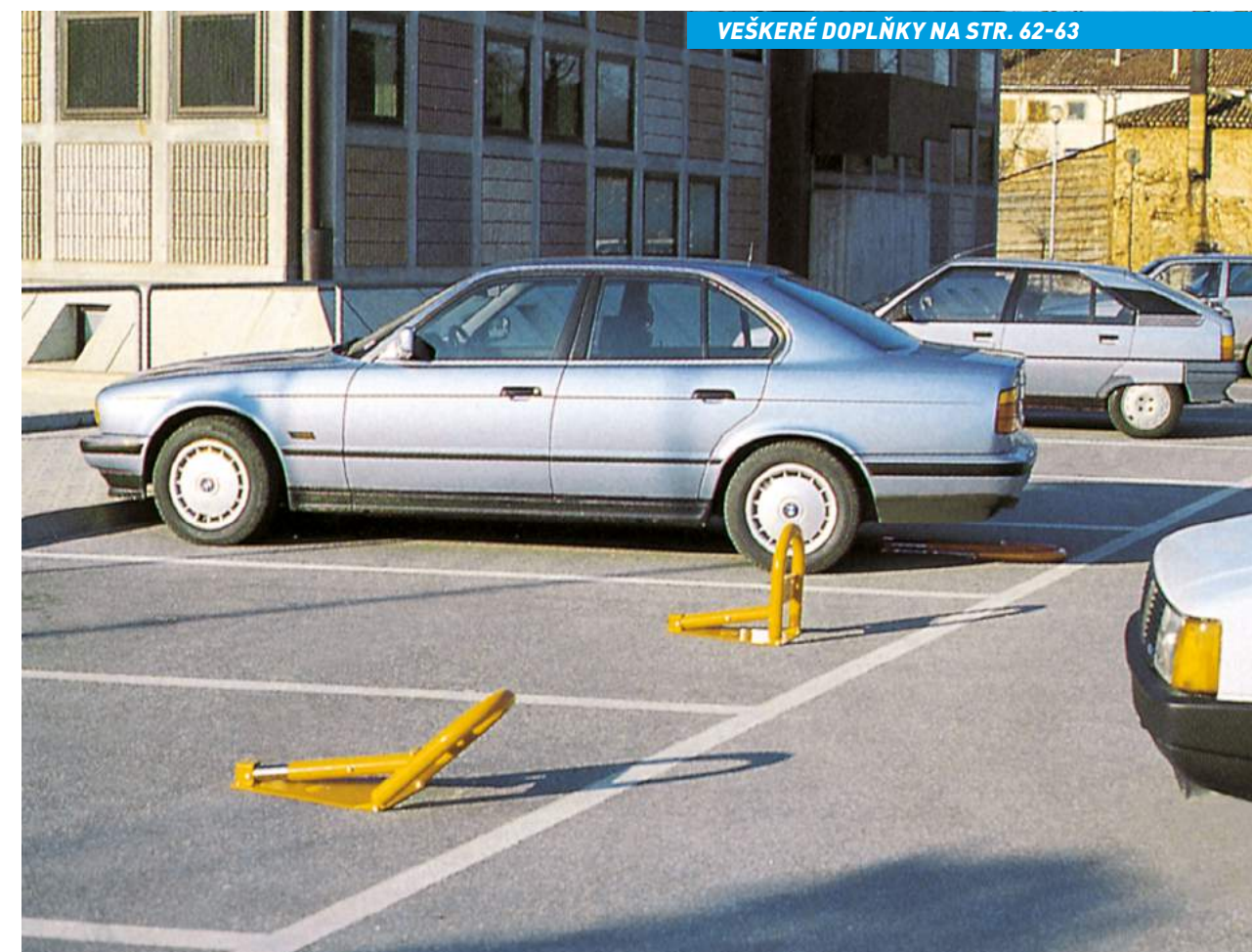
Motor 24 V pro parkovací zábranu UNIPARK (jedno parkovací místo) (24 V)

UNIP základna s motorem 24 V pro parkovací zábranu ARK1, ARK2	5 047 Kč	
1 ks		
ARK1 parkovací zábrana malá	2 688 Kč	
1 ks		
ARK2 parkovací zábrana velká	5 078 Kč	
1 ks		
ZL 22 ovládací centrum (bez aktivátorů LM22 lze zapojit pouze 1 UNIPARK)	3 219 Kč	
1 ks		
LM 22 aktivátor do ovl. centra ZL 22 pro zapojení dalších parkovacích zábran UNIPARK (lze zapojit až 3)	901 Kč	
1 ks		

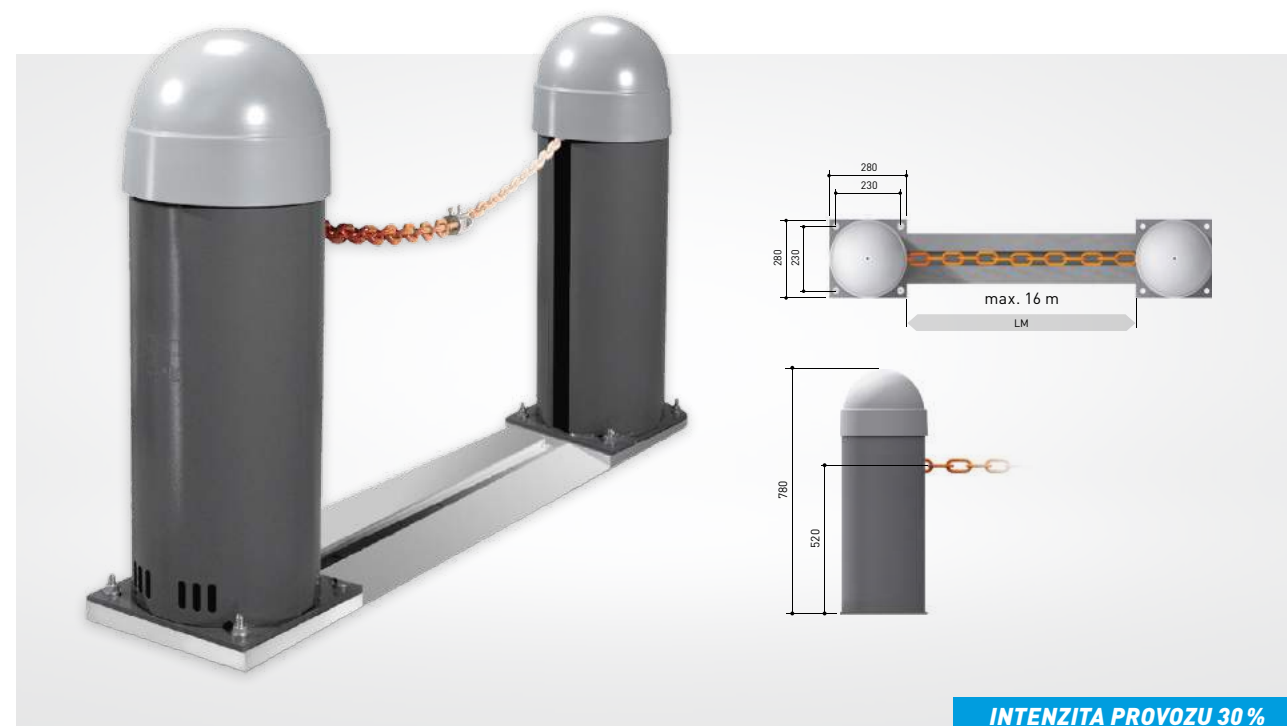
DOPLŇKY (DOPORUČUJEME)

AF43S přijímač 433 MHz	754 Kč	
1 ks		
TOP-A433N anténa 433 MHz	546 Kč	
1 ks		
AT02 EV dálkový ovladač dvoukanálový (plovoucí kód 433 MHz)	688 Kč	
1 ks		
RE432M externí přijímač dvoukanálový 433 MHz (108×46×86 mm) 12-24 V IP54	1 419 Kč	
1 ks		
SELD1 F klíčový spínač podsvícený na zeď (71×74×64 mm) IP44, dva klíče v balení	1 179 Kč	
1 ks		
SELD2 F klíčový spínač podsvícený do zdi (71×74×76+16 mm) IP44, dva klíče v balení	1 076 Kč	
1 ks		
SELT1 B kódovník podsvícený na zeď drátový (71×74×50 mm) IP54 až 12 různých kódů	1 839 Kč	
1 ks		
SELT2 B kódovník podsvícený do zdi drátový (71×74×76+16 mm) IP54 až 12 různých kódů	1 730 Kč	
1 ks		
S0002P externí napájení dvoukanálové (108×46×86 mm) 12-24 V IP54 pro kódovník SELT1 B, SELT2 B (pokud nemá ř. j. slot pro R800)	1 893 Kč	
1 ks		
SELT1 W kódovník podsvícený na zeď bezdrátový (71×74×50 mm) IP54 433 MHz až 12 různých kódů	2 766 Kč	
1 ks		
LB22 karta záložního zdroje a dobíjení baterií - Nutno použít 2x baterie 12 V - 1,2 Ah (nejsou součástí)	917 Kč	
1 ks		

VEŠKERÉ DOPLŇKY NA STR. 62-63



CAT AUTOMATICKÁ ŘETĚZOVÁ ZÁBRANA - 230V



CAT-X

Automatická řetězová zábrana **CAT** (230 V) je navržena pro snadné zabezpečení parkovacího místa nebo prostoru.

Řetězová zábrana je určena pro intenzitu provozu 30 %.

TECHNICKÉ INFORMACE

Typ	CAT-X
Stupeň ochrany	IP 54
Nápájecí napětí	230 V 50 / 60 Hz
Napájení motoru	230 V 50 / 60 Hz
Výkon	300 W
Rychlost otevírání	11 s
Účinnost	30 %
Teplota provozu	-20 °C min. / 55 °C max.

Motor 230 V pro řetězovou zábranu CAT

CAT-X poler 230 V s navíjecím bubnem a ovládacím centrem ZC5	28 505 Kč	1 ks	
CAT-I poler pevný	14 744 Kč	1 ks	
CAT-5 řetěz 9 mm do průjezdní šířky 8 m	2 384 Kč	1 ks	
CAT-15 řetěz 5 mm do průjezdní šířky 16 m	3 215 Kč	1 ks	
CAR-2 vnější přejezdová šína pro řetěz (2 m)	3 729 Kč	1 ks	
CAR-4 vnitřní přejezdová šína pro řetěz (2 m)	3 157 Kč	1 ks	



DOPLŇKY (DOPORUČUJEME)

KLED bezpečnostní maják 230 V LED (IP54)	797 Kč	1 ks	
KIAROS držák majáku	178 Kč	1 ks	
AF43S přijímač 433 MHz	754 Kč	1 ks	
TOP-A433N anténa 433 MHz	546 Kč	1 ks	
AT02 EV dálkový ovladač dvoukanalový (plovoucí kód 433 MHz)	688 Kč	1 ks	
RE432M externí přijímač dvoukanalový 433 MHz (108 x 46 x 86 mm) 12-24 V IP54	1 419 Kč	1 ks	
SELD1 F klíčový spínač podsvícený na zeď (71 x 74 x 64 mm) IP44, dva klíče v balení	1 179 Kč	1 ks	
SELD2 F klíčový spínač podsvícený do zdi (71 x 74 x 76 + 16 mm) IP44, dva klíče v balení	1 076 Kč	1 ks	
SELT1 B kódovník podsvícený na zeď drátový (71 x 74 x 50 mm) IP54 až 12 různých kódů	1 839 Kč	1 ks	
SELT2 B kódovník podsvícený do zdi drátový (71 x 74 x 76 + 16 mm) IP54 až 12 různých kódů	1 730 Kč	1 ks	
S0002P externí napájení dvoukanalové (108 x 46 x 86 mm) 12-24 V IP54 pro kódovník SELT1 B , SELT2 B (pokud nemá ř. j. slot pro R800)	1 839 Kč	1 ks	
SELT1 W kódovník podsvícený na zeď bezdrátový (71 x 74 x 50 mm) IP54 433 MHz až 12 různých kódů	2 766 Kč	1 ks	

VEŠKERÉ DOPLŇKY NA STR. 62-63



CENY JSOU UVEDENY BEZ DPH 21%

07



07

DÁLKOVÉ OVLÁDÁNÍ A DOPLŇKY

DÁLKOVÉ OVLÁDÁNÍ A DOPLŇKY



Dálkové ovládání SÉRIE 433 MHz

AF43S přijímač 433 MHz	754 Kč 1 ks	
RE432M externí přijímač dvoukanalový 433 MHz (108×46×86 mm) 12-24 V IP54	1 419 Kč 1 ks	
AT02 EV dálkový ovladač dvoukanalový (plovoucí kód 433 MHz)	688 Kč 1 ks	
AT04 EV dálkový ovladač čtyřkanalový (plovoucí kód 433 MHz)	818 Kč 1 ks	
TTS 4R dálkový ovladač čtyřkanalový (plovoucí kód 433 MHz)	1 795 Kč 1 ks	
TOP-432EE dálkový ovladač dvoukanalový (pevný kód) 433 MHz	688 Kč 1 ks	
TOP-434EE dálkový ovladač čtyřkanalový (pevný kód) 433 MHz	818 Kč 1 ks	
TTS 4F dálkový ovladač čtyřkanalový (pevný kód 433 MHz)	1 795 Kč 1 ks	
TOP-A433N anténa 433 MHz	546 Kč 1 ks	
TOP-RG58 koaxiál	45 Kč 1 ks	

Dálkové ovládání SÉRIE 868 MHz

AF868 přijímač 868 MHz	767 Kč 1 ks	
RE862M externí přijímač dvoukanalový 868 MHz (108×46×86 mm) 12-24 V IP54	1 911 Kč 1 ks	
RBE4024 externí přijímač čtyřkanalový 433/868 MHz (225×115×87 mm) 12-24 V IP54 nutné použít AF43S/AF868/R700/R800	4 069 Kč 1 ks	
TOP-862EE dálkový ovladač dvoukanalový (pevný kód) 868 MHz	943 Kč 1 ks	
TOP-864EE dálkový ovladač čtyřkanalový (pevný kód) 868 MHz	1 071 Kč 1 ks	
TOP-A862N anténa 433 MHz	546 Kč 1 ks	
TOP-RG58 koaxiál	45 Kč 1 ks	
ZR24N ovládací centrum pro pohony rolovacích vrat 433 MHz (225×115×87 mm) 230 V IP54	2 945 Kč 1 ks	



DOPLŇKY (BEZPEČNOSTNÍ)

KLED bezpečnostní maják 230 V LED (IP54)	797 Kč 1 ks	
KLED24 bezpečnostní maják 24 V LED (IP54)	989 Kč 1 ks	
KIAROS držák majáku	178 Kč 1 ks	
DIR10 pár bezpečnostních fotobuněk 12/24 V (DOSAH 10 m) (108×46×23 mm)	1 403 Kč 1 ks	
DIR30 pár bezpečnostních fotobuněk 12/24 V (DOSAH 30 m) (108×46×23 mm)	2 204 Kč 1 ks	
DXR 10 pár bezpečnostních bezdrátových fotobuněk 12-24 V (DOSAH 10 m) (108×46×37 mm) součástí 1x baterie CR 123A	2 977 Kč 1 ks	
DIR-LN černý hliníkový sloupek pro DIR 10, DXR 10 (0,5 m)	686 Kč 1 ks	
DIR-R držák pro DIR 10, DXR 10 (pár)	210 Kč 1 ks	
DXL30-CE pár bezpečnostních fotobuněk na zeď 12/24 V (DOSAH 18 m) (70×70×36 mm)	1 931 Kč 1 ks	
DXL30-CI pár bezpečnostních fotobuněk do zdi 12/24 V (DOSAH 18 m) (70×70×52+16 mm)	1 814 Kč 1 ks	
DOC-LN černý hliníkový sloupek pro DXL30-CI-I (0,5 m)	686 Kč 1 ks	
DOC-R držák pro DELTA-E (pár)	210 Kč 1 ks	

DOPLŇKY (BEZPEČNOSTNÍ BEZDRÁTOVÉ) *str. 20-21

RIO CT externí přijímač 868 MHz pro bezdrátové fotobuňky RIO PH a maják RIO LX (140×110×50 mm)	3 322 Kč 1 ks	
RIO CN přijímač 868 MHz pro bezdrátové fotobuňky RIO PH, RIO ED a maják RIO LX (pro motory se vstupem na řídicí jednotce RIO)	1 481 Kč 1 ks	
RIO PH pár bezpečnostních bezdrátových fotobuněk 868 MHz (DOSAH 10 m) (146×54×32 mm)	3 657 Kč 1 ks	
DB-LN černý hliníkový sloupek pro RIO PH (0,5 m)	762 Kč 1 ks	
RIO LX bezpečnostní bezdrátový maják LED (IP54) 868 MHz	2 910 Kč 1 ks	
KIAROS držák majáku RIO LX	178 Kč 1 ks	

DOPLŇKY (OVLÁDACÍ)

SELD1 F klíčový spínač podsvícený na zeď (71×74×64 mm) IP44, dva klíče v balení	1 179 Kč 1 ks	
SELD1 K sada 2 ks klíčový spínač podsvícený na zeď (71×74×64 mm) IP44 pár (vstup-výstup) stejný klíč, čtyři klíče v balení	2 359 Kč 1 ks	
SELD2 F klíčový spínač podsvícený do zdi (71×74×76+16 mm) IP44, dva klíče v balení	1 076 Kč 1 ks	
SELD2 K sada 2 ks klíčový spínač podsvícený do zdi (71×74×76+16 mm) IP44 pár (vstup-výstup) stejný klíč, čtyři klíče v balení	2 153 Kč 1 ks	
CGSP náhradní klíč (mustr) k SELD1 F, SELD1 K, SELD2 F, SELD2 K (nutné vyfrézování dle originálu)	67 Kč 1 ks	
SELT1 B kódovnik podsvícený na zeď drátový (71×74×50 mm) IP54 až 12 různých kódů	1 839 Kč 1 ks	
SELT2 B kódovnik podsvícený do zdi drátový (71×74×76+16 mm) IP54 až 12 různých kódů	1 730 Kč 1 ks	
R800 aktivátor kódovníku SELT1 B, SELT2 B (pro řídicí jednotku se slotem pro R800)	627 Kč 1 ks	
S0002P externí napájení dvoukanalové (108×46×86 mm) 12-24 V IP54 pro kódovník SELT1 B, SELT2 B (pokud nemá ř. j. slot pro R800)	1 839 Kč 1 ks	
SELT1 W kódovnik podsvícený na zeď bezdrátový (71×74×50 mm) IP54 433 MHz až 12 různých kódů	2 766 Kč 1 ks	
SELR1 B čtečka karet podsvícená na zeď drátová (71×74×50 mm) IP54 až 250 uživatelů	1 591 Kč 1 ks	
SELR2 B čtečka karet podsvícená do zdi drátová (71×74×76+16 mm) IP54 až 250 uživatelů	1 503 Kč 1 ks	
R700 aktivátor čtečky karet SELR1 B, SELR2 B (pro řídicí jednotku se slotem pro R700)	1 190 Kč 1 ks	
PCT čip pro SELR1 B, SELR2 B	304 Kč 1 ks	
TST01 karta (ISO 7810-7813 formát) 125 KHz pro SELR1 B, SELR2 B	304 Kč 1 ks	
CSSN černý hliníkový sloupek pro SELD2 F, SELD2 K, SELT2 B, SELR2 B (1 m)	1 700 Kč 1 ks	
SMA ovládací centrum indukční smyčky jednokanálové	6 288 Kč 1 ks	
SMA2 ovládací centrum indukční smyčky dvoukanalové	8 848 Kč 1 ks	
CBSP náhradní klíč plastový pro odblokování motorů v případě výpadku proudu	39 Kč 1 ks	

CENY JSOU UVEDENY BEZ DPH 21%



www.cais.cz

Obchodní zastoupení po celé ČR