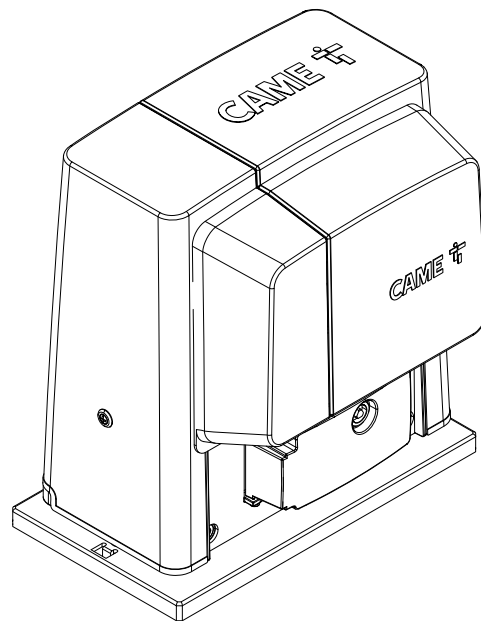




Pohon posuvné brány řady BX

FA01206-CZ

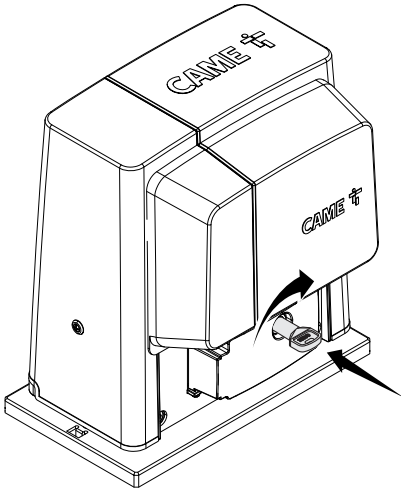


BX704ALS / BX708ALS

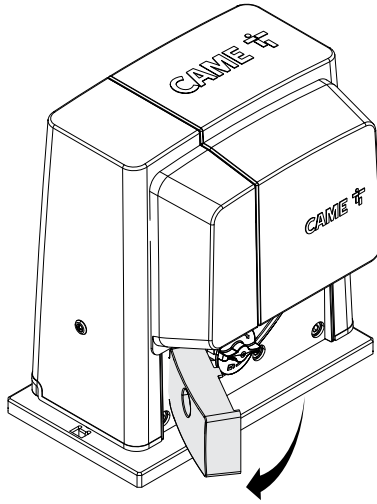
NÁVOD K INSTALACI



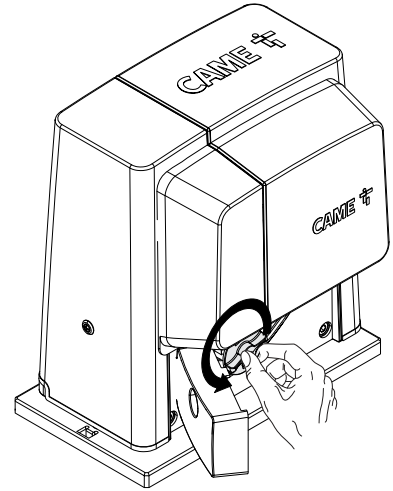
1



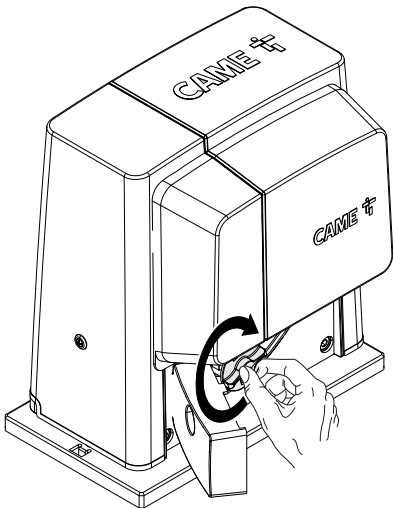
2



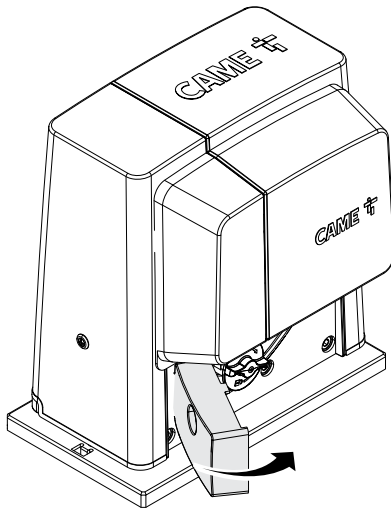
3



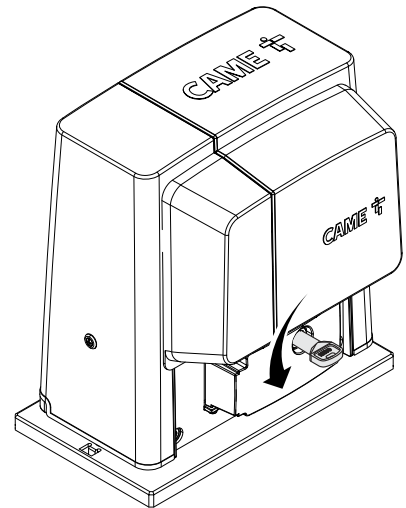
1



2



3



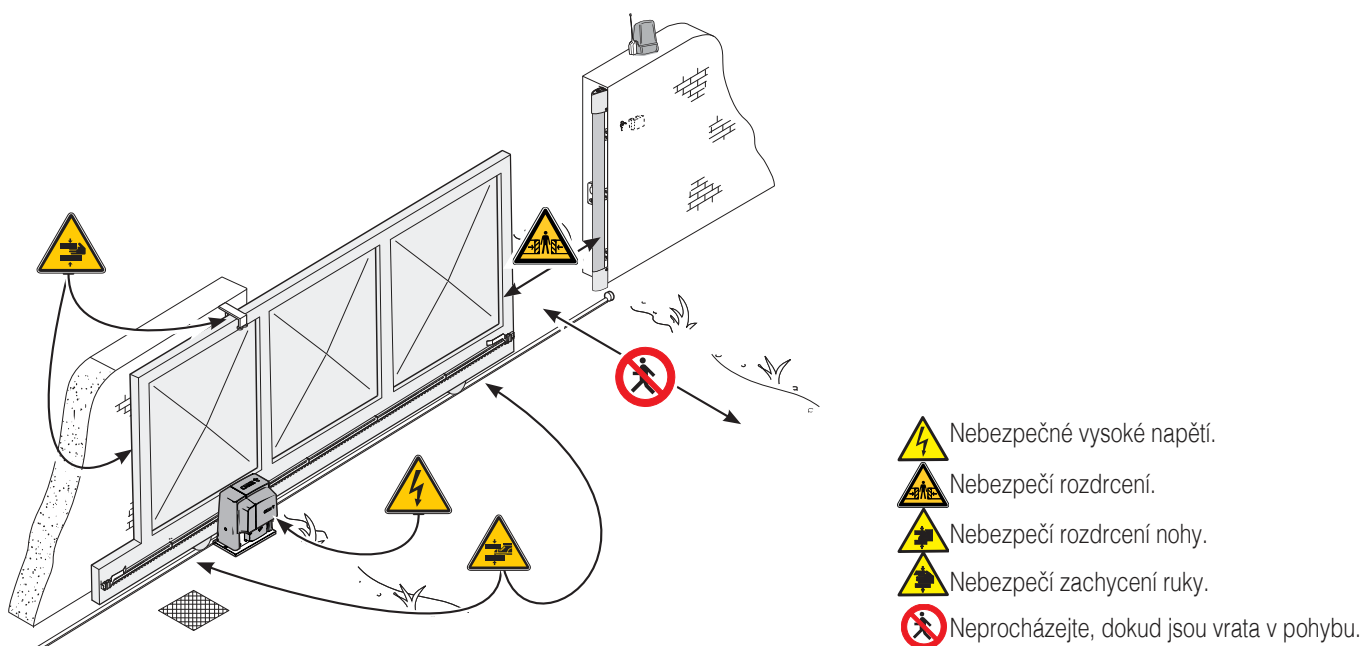
⚠ **VAROVÁNÍ! Důležité bezpečnostní pokyny.**

Dodržujte veškeré pokyny k montáži. Nesprávná montáž může způsobit závažné zranění.

Před pokračováním si přečtěte také pokyny pro uživatele.

Tento výrobek smí být použit pouze k účelu, pro který je určen. Použití pro jakékoli jiné účely může být nebezpečné. Společnost Came S.p.A. neodpovídá za žádné škody způsobené nevhodným, nesprávným, nebo nepřiměřeným použitím. • Výrobek popsany v tomto návodu je směrnici o strojních zařízeních 2006/42/CE definován jako „neúplné zařízení“. Neúplné strojní zařízení je soubor, který je téměř strojním zařízením, ale sám o sobě nemůže plnit určitou funkci. Neúplné strojní zařízení je určeno pouze k zabudování do jiného strojního zařízení nebo jiného neúplného strojního zařízení či zařízení, čímž se vytvoří strojní zařízení, na něž se vztahuje směrnice 2006/42/CE. Finální instalace musí odpovídat evropské směrnici 2006/42/CE a příslušným současným evropským normám. • Na základě těchto předpisů musí všechny postupy uvedené v tomto návodu provádět výhradně kvalifikovaný odborník. • Výrobce nenese jakoukoli odpovědnost za používání neoriginálních výrobků; které může vést ke ztrátě záruky. • Tento návod uložte do jedné společné složky se všemi návody k ostatním zařízením použitým ve vašem automatickém systému. • Zkontrolujte, zda rozsah teplot uvedený na výrobku odpovídá klimatickým podmínkám, ve kterých bude zařízení nainstalováno. • Uložení kabelů, instalace a testování musí odpovídat nejnovějším postupům uvedeným ve směrnících. • Pokud dojde k poškození napájecího kabelu, je nutné jej nechat bezodkladně vyměnit výrobcem nebo autorizovaným servisním střediskem, v každém případě však kvalifikovaným technikem, aby nevzniklo nebezpečí nehody. • Ve všech fázích instalace musí být odpojen hlavní napájecí zdroj. • Tento pohon smí být použit pro brány opatřené vrátky pro chodce pouze v případech, kdy je uvedení brány do pohybu možné pouze s vrátky v bezpečné poloze. • Je nutné zajistit, aby se v prostoru mezi pohybující se bránou a pevnými částmi nemohli zachytit žádné osoby. Před instalací pohonu zkontrolujte, zda je brána v dobrém mechanickém stavu, zda je správně vyvážená a správně se zavírá. Pokud brána tyto požadavky nespĺňuje, nepokračujte v instalaci, dokud nebudou všechny nedostatky odstraněny. • Zkontrolujte, zda je brána stabilní, její kolečka fungují bez závad a jsou dobře promazaná a brána se otevírá a zavírá hladce. • Vodící kolejnice musí být pevně připevněny k zemi, zcela nad povrchem a bez překážek v dráze pohybu brány. • Kolejnice horního vedení nesmí zvyšovat odpor proti pohybu. • Pohon namontujte na pevný povrch chráněný před nárazy. • Zkontrolujte, zda jsou již namontovány mechanické zarážky. • Pokud je pohon namontován níže než 2,5 m od země nebo od jakékoli přístupové plochy, nainstalujte ochranné prvky a výstražné označení jako prevenci vzniku nebezpečné situace. • Neinstalujte pohon v obrácené poloze nebo na prvky, které by se mohly pod jeho vahou zdeformovat. V případě potřeby doplňte na upevňovací body výztuhy. • Neinstalujte dveře nebo brány na skloněné povrchy. • Zkontrolujte, zda na pohon zespodu nestříká zavlažovací zařízení. • Jakákoli neodstranitelná rizika musí být zřetelně vyznačena vhodným označením na viditelných místech. Veškerá rizika musí být vysvětlena koncovým uživateli. • Vhodně oddělte a vyznačte celé místo instalace za účelem zamezení vstupu nepovolaným osobám do prostoru, zejména mladistvým a dětem. • Připevňte výstražné značky ve všech případech, kdy to bude nezbytné, tak aby byly přímo viditelné. • Použijte vhodnou ochranu proti nebezpečí úrazu pro případy, kdy se osoby zdržují v prostoru pohybu brány (například ochranu proti přiskřípnutí prstů mezi pastorek a ozubenou tyč). • Elektrické kabely musí procházet kabelovými průchodkami a nesmí se dotýkat žádných horkých dílů, jako je motor, transformátor apod. • Zajistěte montáž vhodného dvoupólového odpojovacího zařízení v napájecím vedení, které splňuje směrnice pro montáž. Toto zařízení musí zcela odpojit napájení podle podmínek přetížení kategorie III. • Všechny ovládací prvky otevírání musí být nainstalovány nejméně 1,85 m od perimetru pracovního prostoru brány nebo tam, kde nebudou v dosahu z vnější strany brány. • Všechny polohové spínače musí být umístěny tak, aby pohybující se brána, provozní plochy a průjezdné trasy vozidel byly zcela viditelné, a aby byly spínače mimo jakékoli pohyblivé díly. • Dokud není použit ovládací klíč, musí být ovládací zařízení umístěna nejméně 1,5 m od země a nesmí být veřejně přístupná. • Pro provedení kolizního testu použijte vhodnou bezpečnostní snímáči lištu. Lištu správně nainstalujte podle potřeby. • Před předáním uživateli zkontrolujte, zda systém odpovídá sjednocené směrnici 2006/42/CE. • Zkontrolujte, zda jsou všechna nastavení pohonu správná, zkontrolujte bezpečnostní a ochranná zařízení, a také zkontrolujte funkci ručního odjištění. • Blízko u mechanismu připevňte trvanlivý štítek s popisem ovládání ručního odjištění. • Předajte koncovému uživateli všechny návody k obsluze výrobků, ze kterých se skládá konečné zařízení.

– Následující obrázek zobrazuje hlavní riziková místa –



LEGENDA

📖 Tento symbol upozorňuje na části, které je třeba pečlivě prostudovat.

⚠️ Tento symbol upozorňuje na části, které popisují bezpečnostní rizika

📄 Tento symbol upozorňuje na části obsahující informace pro uživatele.

Rozměry, pokud není uvedeno jinak, jsou v milimetrech.

POPIS

Pohon BX704ALS (testovaný na nárazy podle EVROPSKÝCH SMĚRNIC) je vybaven řídicí deskou, řízením pohybu a zařízením pro detekci překážek plus mechanickými koncovými spínači pro posuvné brány do hmotnosti 400 kg.

Pohon BX708ALS je vybaven řídicí deskou, řízením pohybu a zařízením pro detekci překážek plus mechanickými koncovými spínači pro posuvné brány do hmotnosti 800 kg.

ÚČEL POUŽITÍ

Pohon BX704ALS je určen pro ovládání domovních posuvných bran. Typ BX708ALS je vhodný také pro bytové domy.

📖 Neinstalujte ani nepoužívejte toto zařízení žádným jiným způsobem, než jaký popisujeme v tomto návodu.

ÚČEL POUŽITÍ

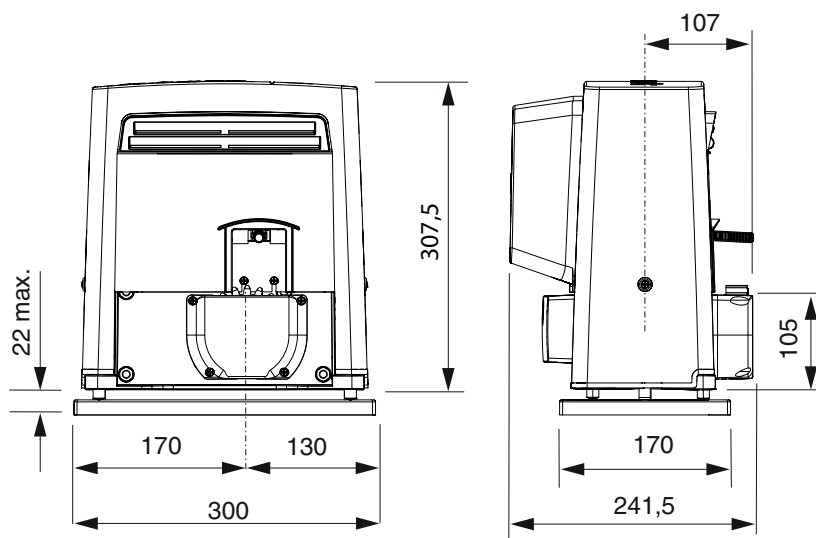
Model	BX704ALS	BX708ALS
Standardní referenční délka posuvné části (m)		4
Maximální hmotnost posuvné části (kg)	400	800
Modul pastorku		4

* Pro jiné než standardní rozměry platí následující grafy.

TECHNICKÉ ÚDAJE

Datum	BX704ALS	BX708ALS
Stupeň krytí (IP)	44	
Napájení (V – 50/60 Hz)	230 AC	
Vstupní napětí motoru (V – 50/60 Hz)		
Spotřeba v pohotovostním režimu (W)	2,6	2,4
Spotřeba v úsporném režimu (W)	0,5	
Výkon (W)	420	530
Tlačná síla (N)	300	800
Rychlost otevírání (m/min)		10
Provozní teplota (°C)		-20 až +55
Kondenzátor (µF)	12	20
Třída ochrany		I
Tepelná ochrana motoru (°C)		150
Hmotnost (kg)		15

ROZMĚRY



Datum

Cyklů za hodinu (počet)

17

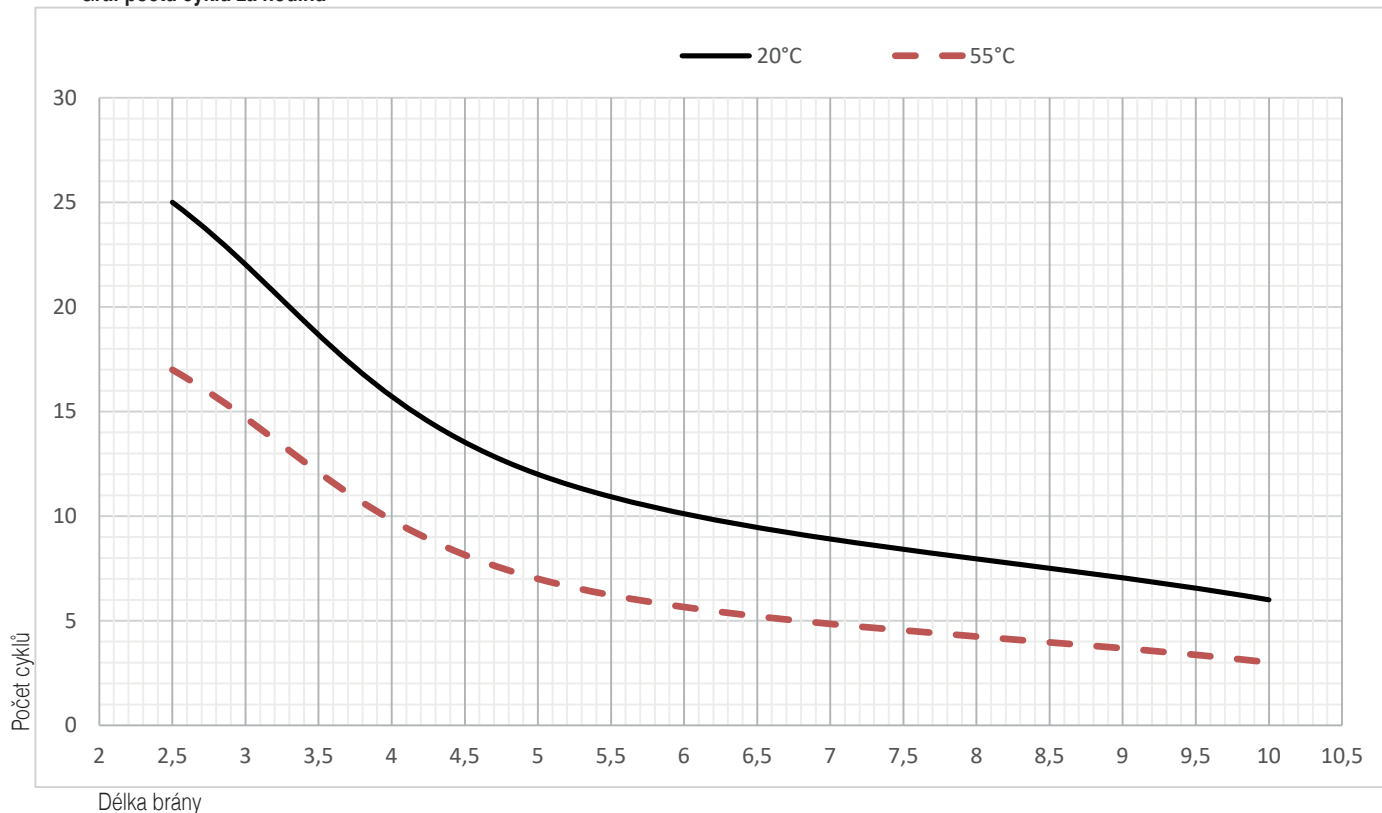
Po sobě jdoucí cykly (počet)

6

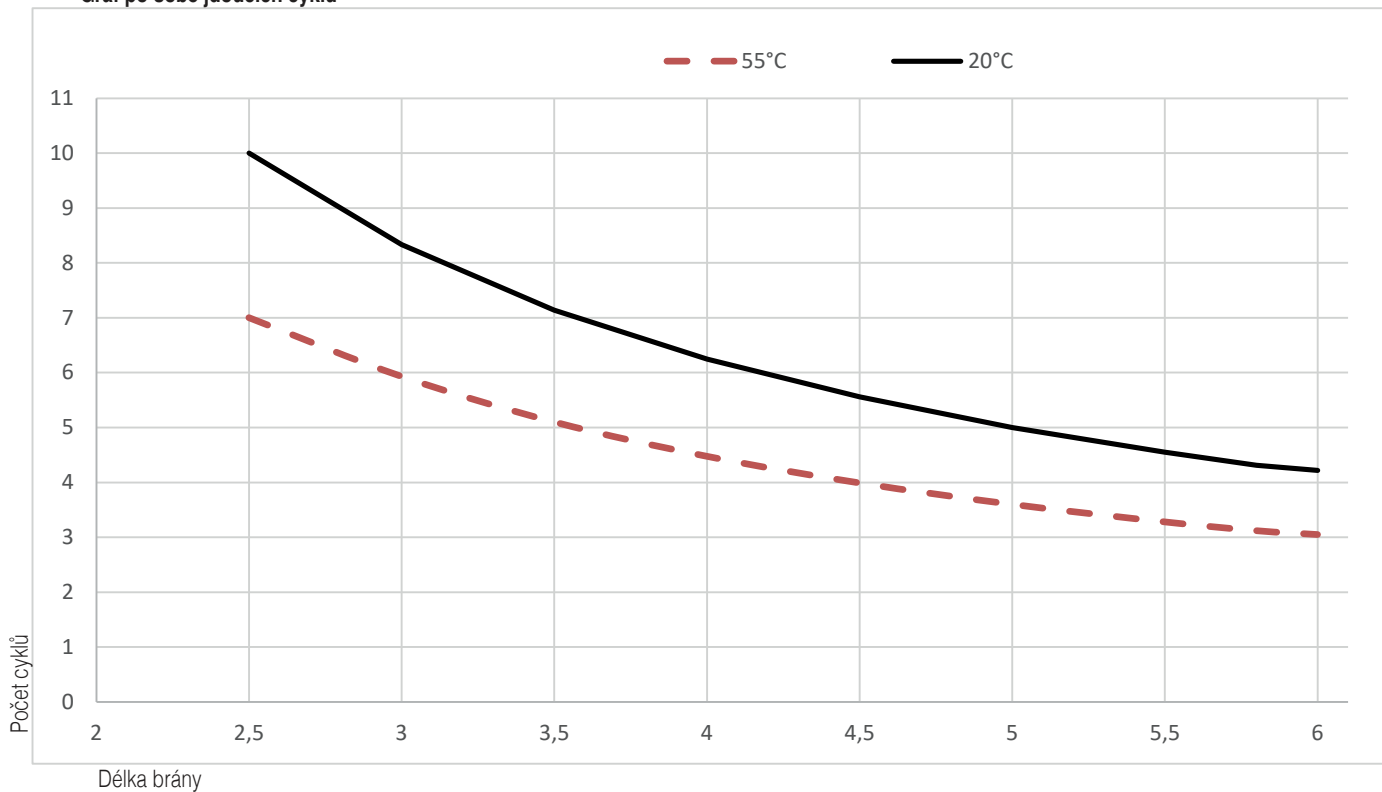
Výpočet cyklů je platný pro brány standardní délky (viz určení výrobku), které jsou profesionálně nainstalovány, bez mechanických závad nebo míst se zvýšeným třecím odporem, a pro teploty 20° C podle normy EN 60335-2-103.

Pro jiné než standardní podmínky platí grafy uvedené níže.

• **Graf počtu cyklů za hodinu**

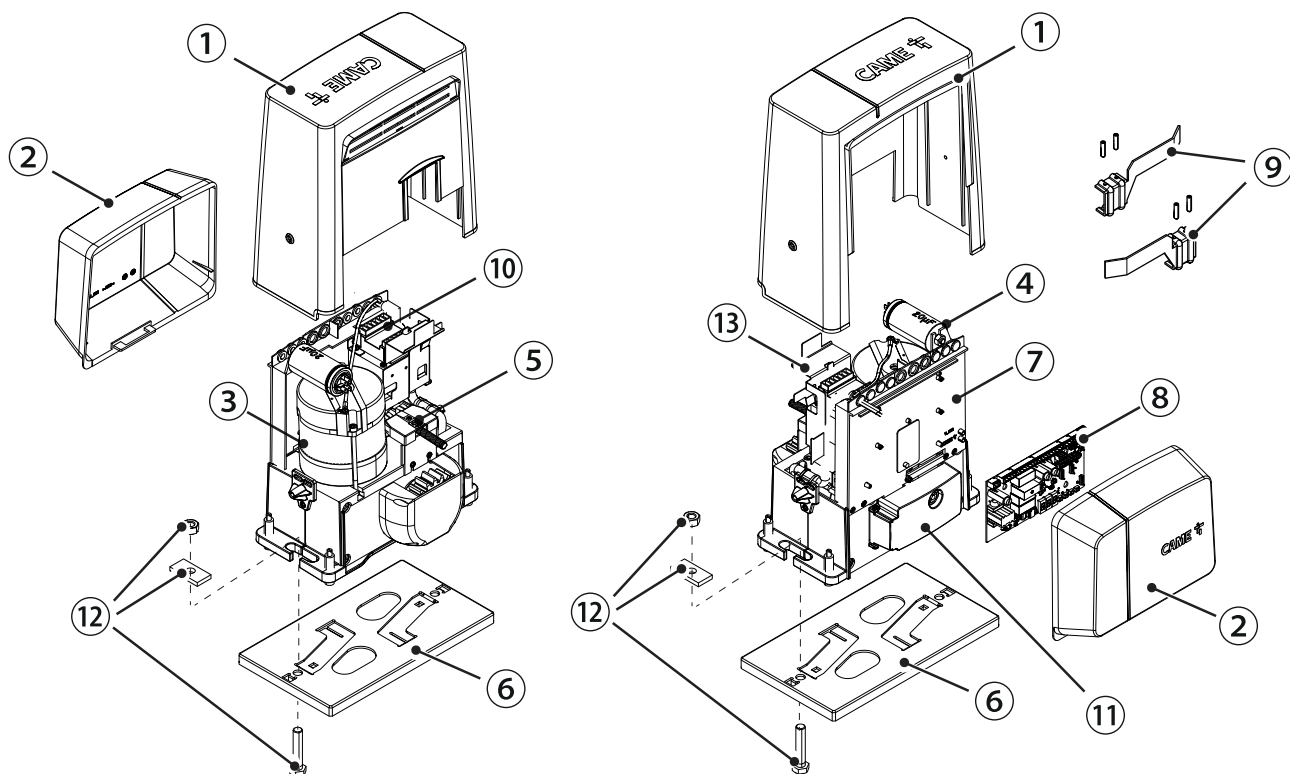


• **Graf po sobě jdoucích cyklů**



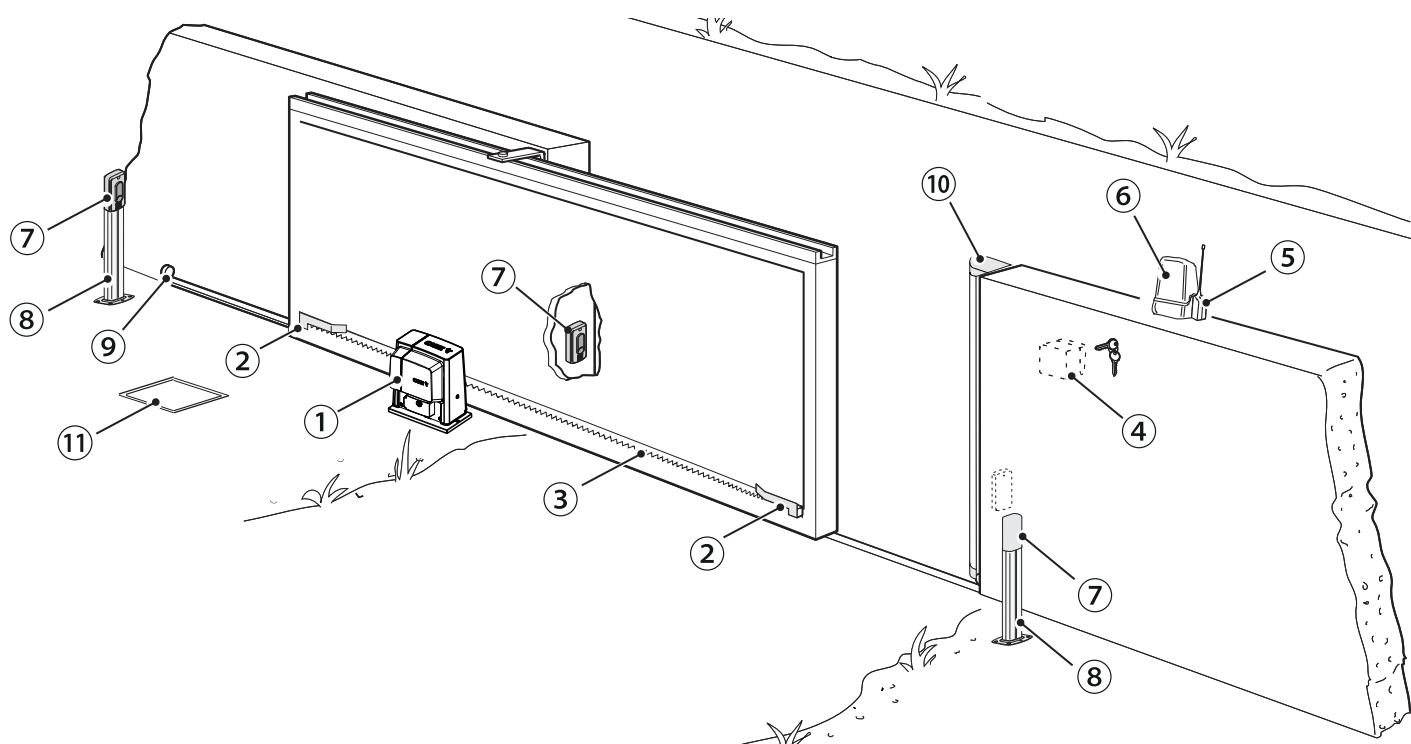
POPIS SOUČÁSTÍ

- | | |
|------------------------------|---|
| 1. Kryt | 8. Řídicí deska ZBX7N |
| 2. Přední kryt | 9. Kontakty koncového spínače |
| 3. Motor pohonu | 10. Transformátor |
| 4. Kondenzátor | 11. Uvolňovací otvor |
| 5. Mechanický koncový spínač | 12. Upevňovací materiál |
| 6. Kotevní deska | 13. Montážní držáky příslušenství (volitelné) |
| 7. Držák řídicí desky | |



STANDARDNÍ INSTALACE

- | | |
|-------------------------------|--------------------------------|
| 1. Pohon | 7. Fotobuňky |
| 2. Kontakty koncového spínače | 8. Sloupky |
| 3. Ozubená tyč | 9. Mechanický doraz brány |
| 4. Uzamykatelný volič | 10. Bezpečnostní snímací lišta |
| 5. Anténa | 11. Připojovací jáma |
| 6. Přerušované světlo | |



VŠEOBECNÉ INFORMACE PRO INSTALACI

⚠ Montáž tohoto výrobku směřj provádět pouze zkušení a kvalifikovaní pracovníci.

ÚVODNÍ KONTROLY

⚠ Před zahájením montáže proved'te následující úkony:

- zkontrolujte, zda se horní kluzná v'odítka pohybujj hladce;
- zkontrolujte, zda je brána stabilní a kolečka jsou v dobrém stavu a promazaná;
- zkontrolujte, zda jsou v'odící kolejnice dobře upevněny, zcela na povrchu, hladké a vyrovnané, bez překážek proti pohybu brány;
- přesvědčte se, zda jsou namontovány zavírací a otevírací mechanické dorazy;
- přesvědčte se, že místo, kde je upevněn pohon, je chráněno před veškerými nárazy a že povrch je dostatečně pevný;
- zvolte vhodné trubky a kanály pro vedení elektrických kabelů a zajistěte jejich ochranu před mechanickým poškozením.

TYPY KABELŮ A MINIMÁLNÍ PRŮŘEZY

Připojení	délka kabelu	
	< 20 m	20 < 30 m
Vstupní napětí 230 V střídavých pro řídicí desku (1P+N+PE)	3G × 1,5 mm ²	3G × 2,5 mm ²
Přerušované světlo		2 × 0,5 mm ²
Příkazová a ovládací zařízení		2 × 0,5 mm ²
Vysílače fotobuňky		2 × 0,5 mm ²
Přijímače fotobuňky		4 × 0,5 mm ²

📖 Při napájení napětím 230 V a ve venkovním prostředí použijte kabel typu H05RN-F, který odpovídá normě 60245 IEC 57 (IEC). V interiéru použijte kabel typu H05VV-F, který odpovídá normě 60227 IEC 53 (IEC). Pro napájecí napětí do 48 V můžete použít kabely typu FROR 20-22 II, které odpovídají normě EN 50267-2-1 (CEI).

📖 Pro připojení antény použijte RG58 (doporučujeme délku do 5 m).

📖 Pro spárované připojení a CRP použijte kabel typu UTP CAT5 (do délky 1 000 m).

📖 Jestliže se délka kabelu liší od délky specifikované v tabulce, zajistěte průřez kabelu odpovídající skutečnému odběru proudu připojených zařízení a podle ustanovení normy IEC EN 60204-1.

📖 V případě několikanásobného dalšího zatížení ve stejném vedení musí být průřez kabelu přepočítán podle skutečného odběru a skutečných vzdáleností. Pro připojení výrobků, které nejsou zvažovány v tomto návodu, prostudujte návody k nim dodané

INSTALACE

⚠ Následující obrázky představujj pouhé příklady, ve kterých se prostor pro upevnění pohonu a příslušenství mění v závislosti na místě instalace. Je úkolem instalujícího pracovníka najít nejvhodnější řešení.

📖 Výkres znázorňuje pohon instalovaný vlevo.

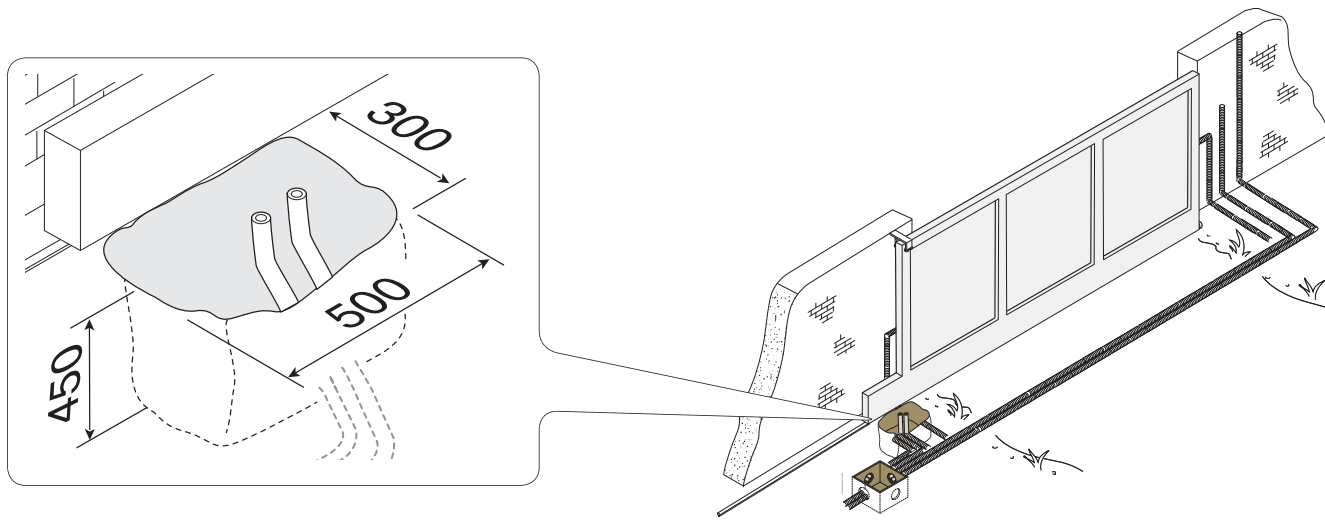
ULOŽENÍ VLNITÝCH TRUBEK

Vykopejte díru pro základový rám.

Připravte vlnité trubky pro kabeláž z připojovací jámy.

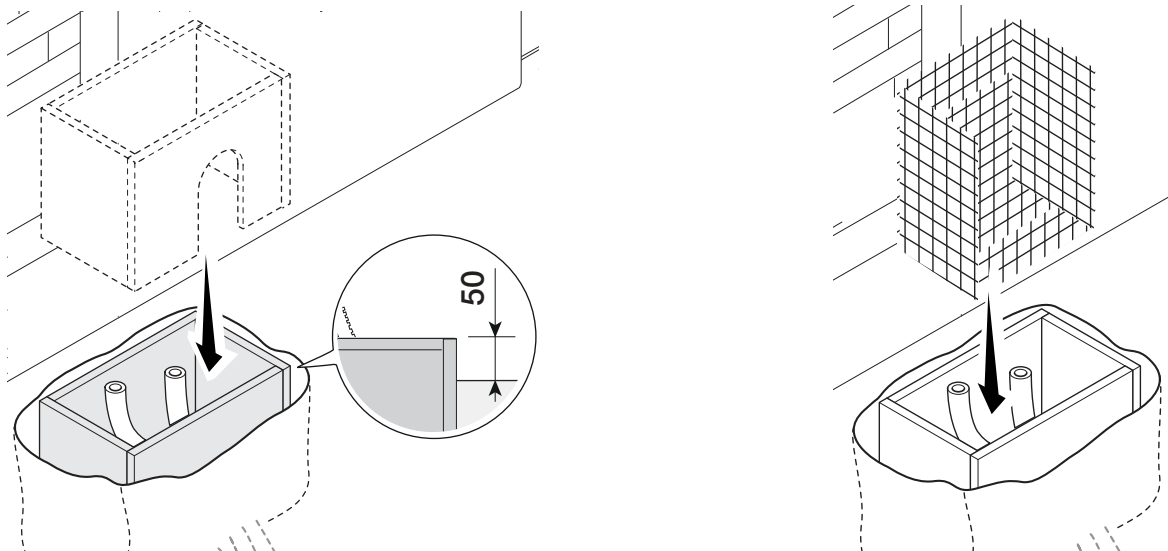
Pro připojení motoru pohonu doporučujeme použít vlnitou trubku Ø 40 mm a pro příslušenství Ø 25 mm.

📖 Počet trubek závisí na typu systému a příslušenství.

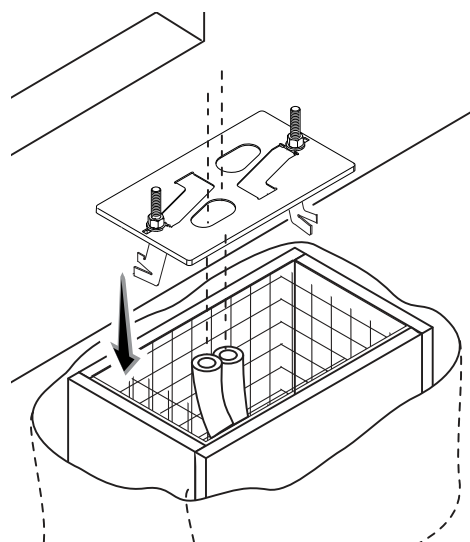
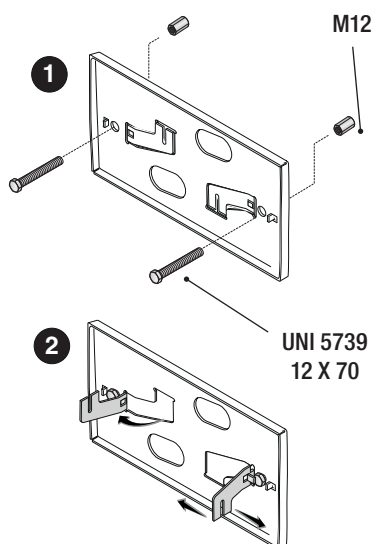


INSTALACE KOTEVNÍ DESKY

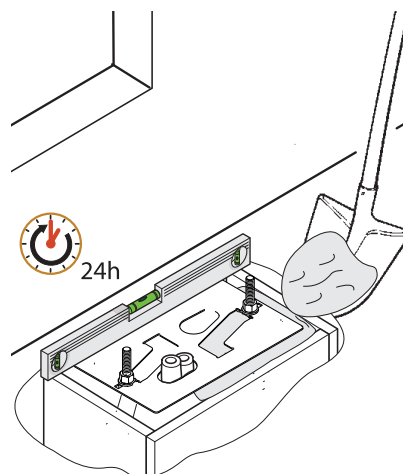
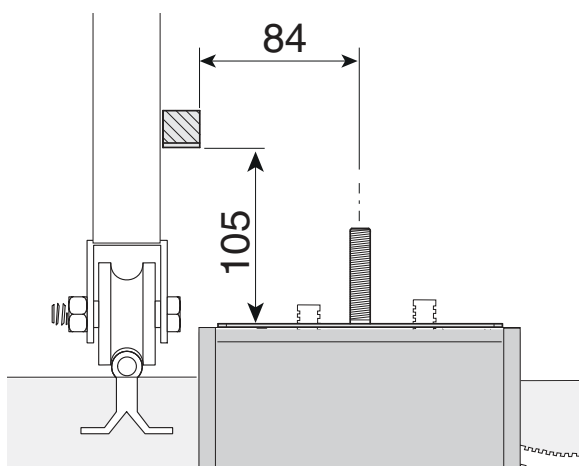
Připravte základovou desku, která je větší než kotevní deska a spusťte ji do vykopané díry. Základový rám musí vyčnívat 50 mm nad úroveň terénu. Vložte železnou síť do základového rámu pro vyztužení betonu.



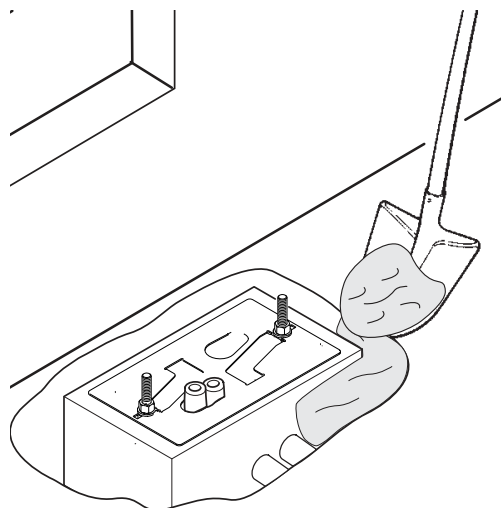
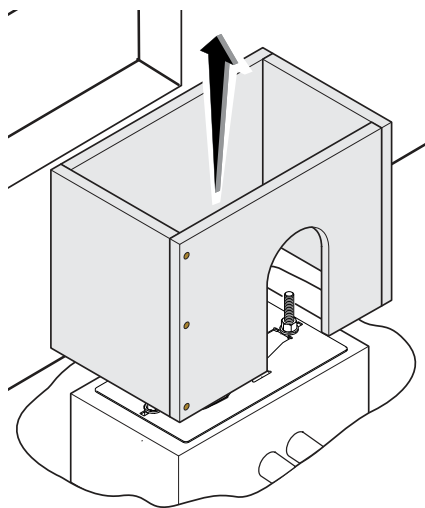
Vložte šrouby do kotevní desky a upevněte je maticemi. Odstraňte předem tvarované upínky pomocí šroubováku nebo kleští. Desku umístěte do železné klece. Pozor! Trubky musí procházet příslušnými otvory.



Jestliže je již instalována ozubená tyč, položte kotevní desku. Přitom pečlivě dodržujte rozměry uvedené na výkrese. Naplňte základový rám betonem. Deska musí být perfektně v rovině se šrouby, které jsou úplně nad povrchem. Počkejte nejméně 24 hodin, až beton vytvrdne.

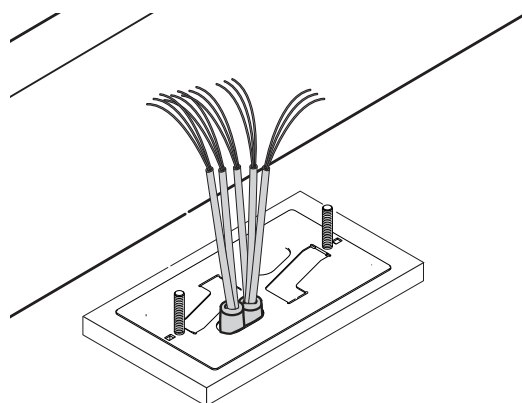
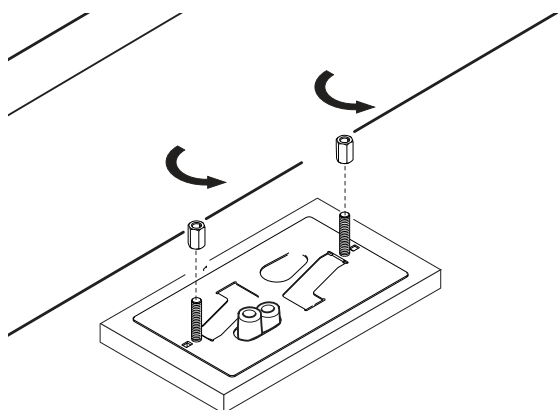


Vyjměte základový rám a vyplňte otvor kolem betonového bloku zeminou.



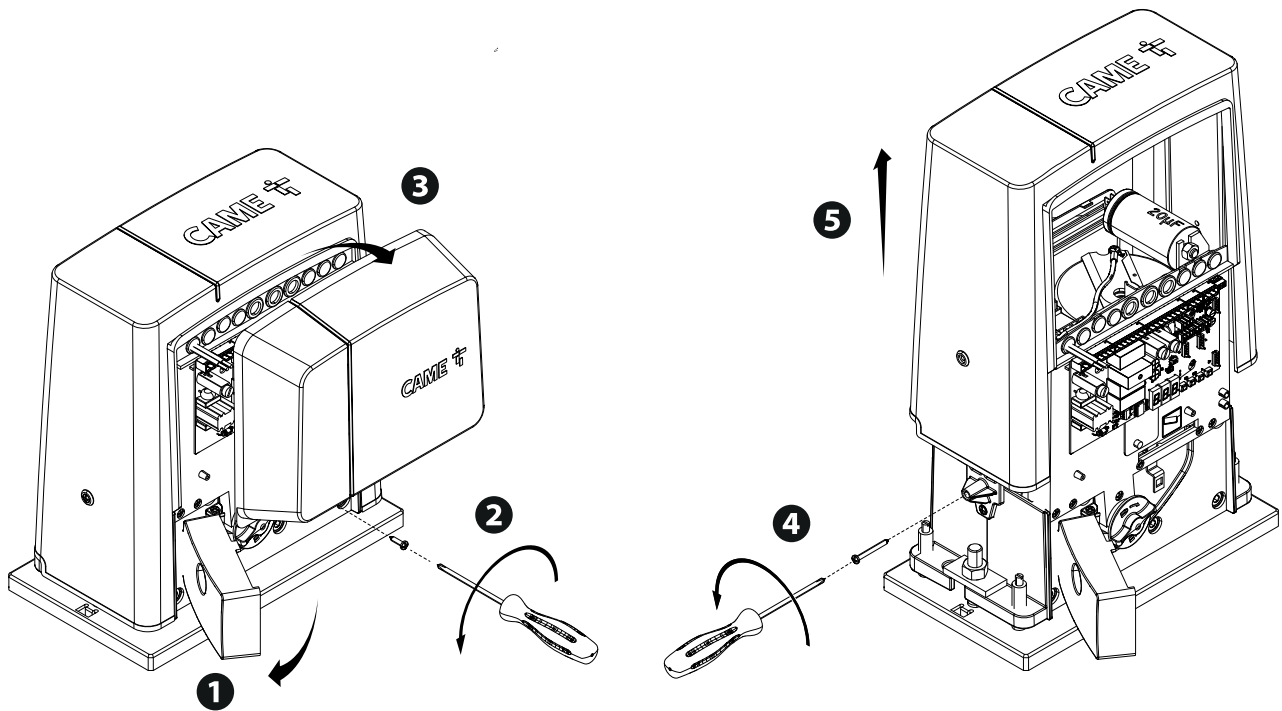
Odstraňte matice ze šroubů.

Zasaňte elektrické kabely do trubek tak, aby vyčnívaly přibližně 600 mm.



INSTALACE POHONU

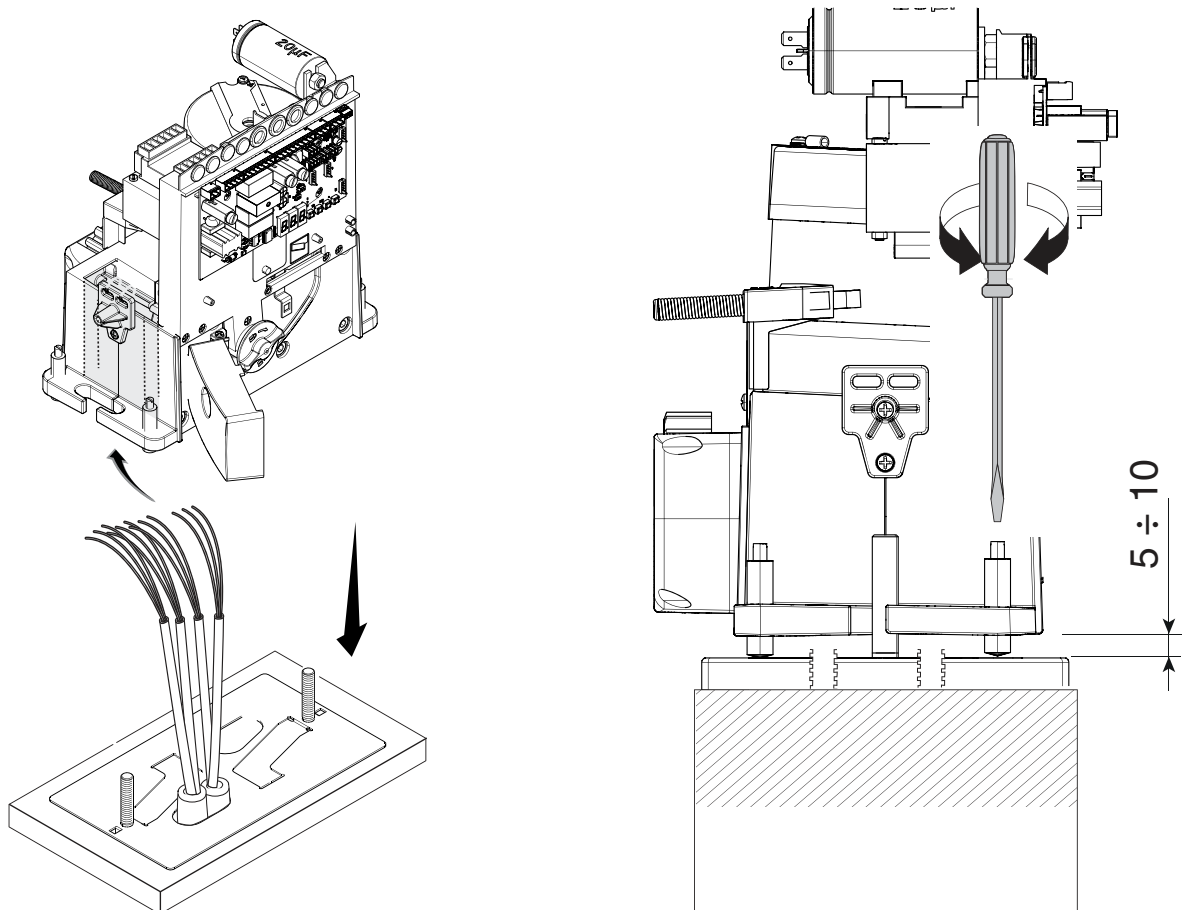
Sejměte přední kryt a pouzdro pohonu. Vložte železnou síť do základového rámu pro vyztužení betonu.



Umístěte pohon na kotevní desku.

Pozor! Elektrické kabely musí procházet pod pouzdem motoru pohonu a nesmí se dotýkat žádných dílů, které se mohou při provozu zahřívat, jako je motor, transformátor apod.)

Zvedněte motor pohonu o 5 až 10 mm nad desku nastavením ocelových patek se závitem, aby bylo umožněno pozdější seřizování pastorku vůči ozubené tyči.

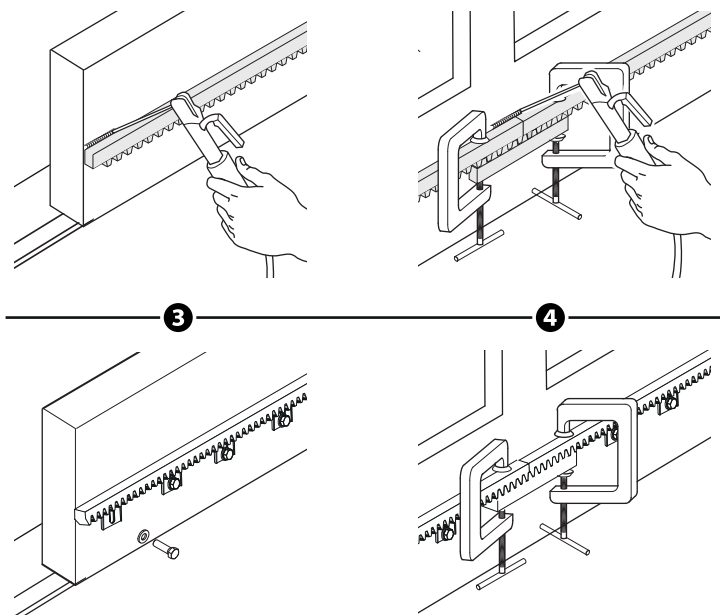
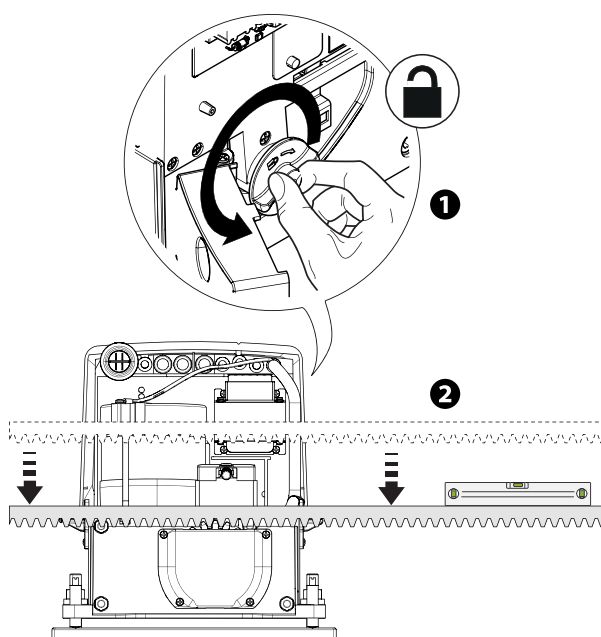


UPEVNĚNÍ OZUBENÉ TYČE

 Pokud je ozubená tyč již připravena, dalším krokem bude nastavení vůle sestavy pastorky a ozubené tyče a upevnění:

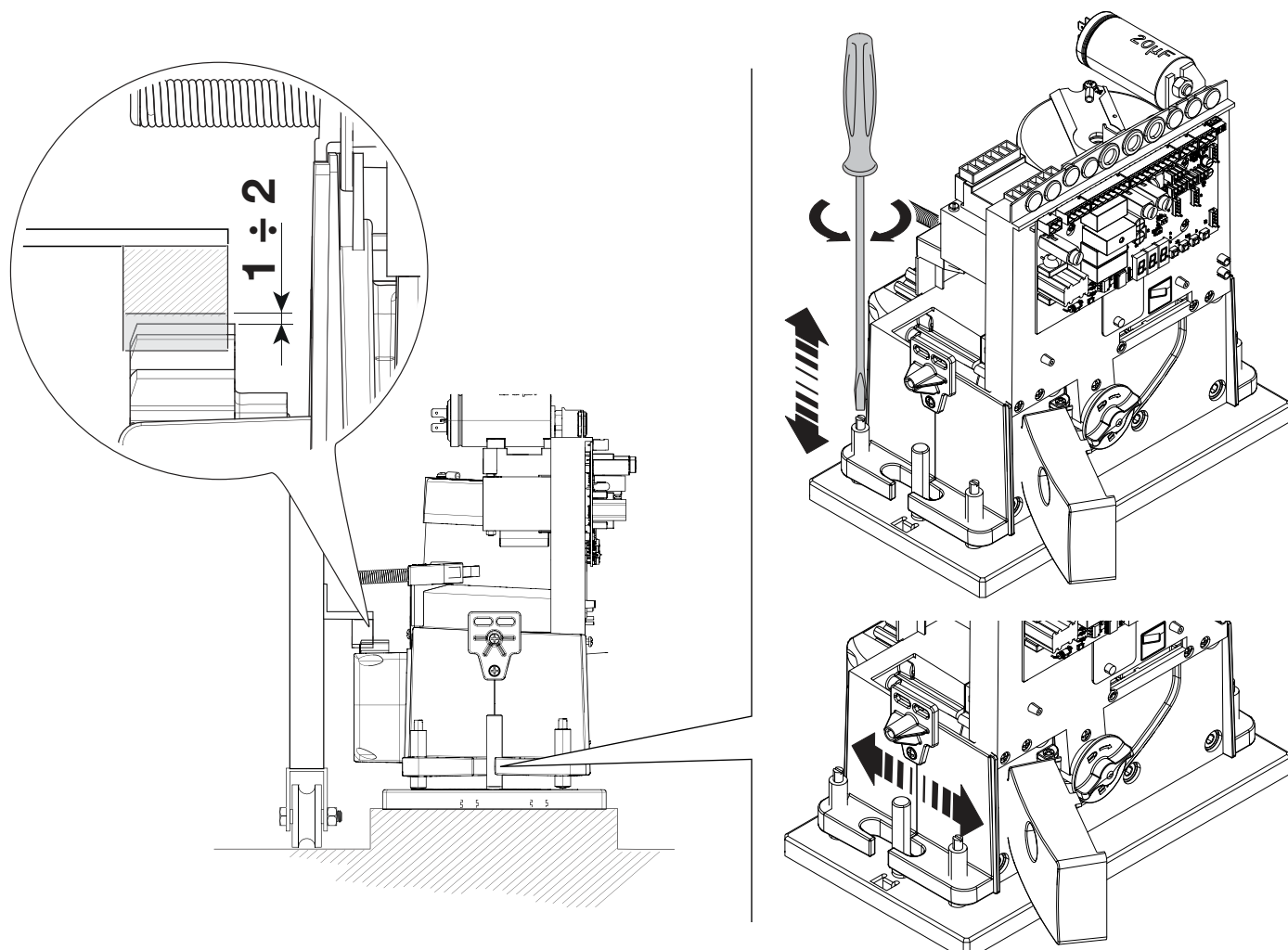
- uvolněte pohon;
- umístěte ozubenou tyč nad pastorek pohonu;
- přivařte nebo upevněte ozubenou tyč k bráně po celé délce.

Při montáži modulů ozubené tyče využijte přesahující díly, položte je pod spojovací bod a zajistěte pomocí dvou upínek.



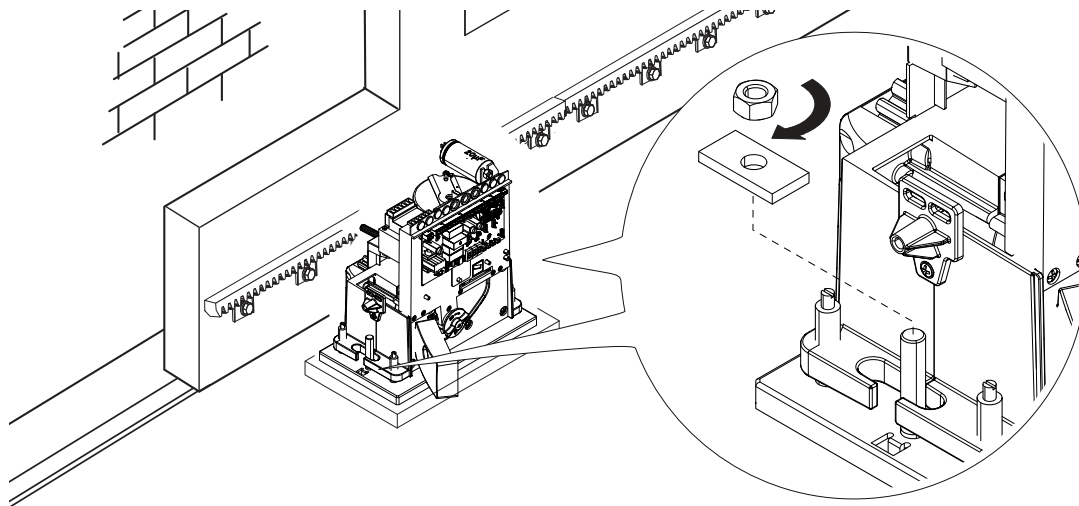
SEŘÍZENÍ VŮLE PASTORKU A OZUBENÉ TYČE

Otevřete a zavřete manuálně bránu a seříd'te vůli pastorku a ozubené tyče pomocí patky se závitem (vertikální seřizování) a otvorů (horizontální seřizování). Tímto se zamezí, aby hmotnost brány působila přímo na pohon.



UPEVNĚNÍ POHONU

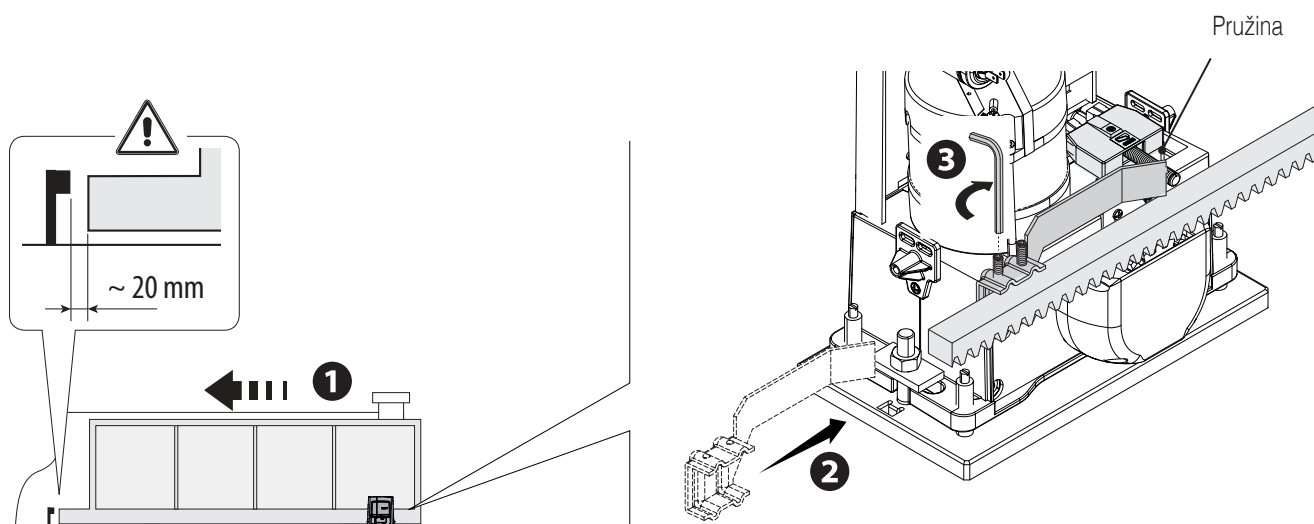
Po dokončení seřízení upevněte pohon na desku pomocí dodaného upevňovacího materiálu.



STANOVENÍ BODŮ PRO KONCOVÉ SPÍNAČE

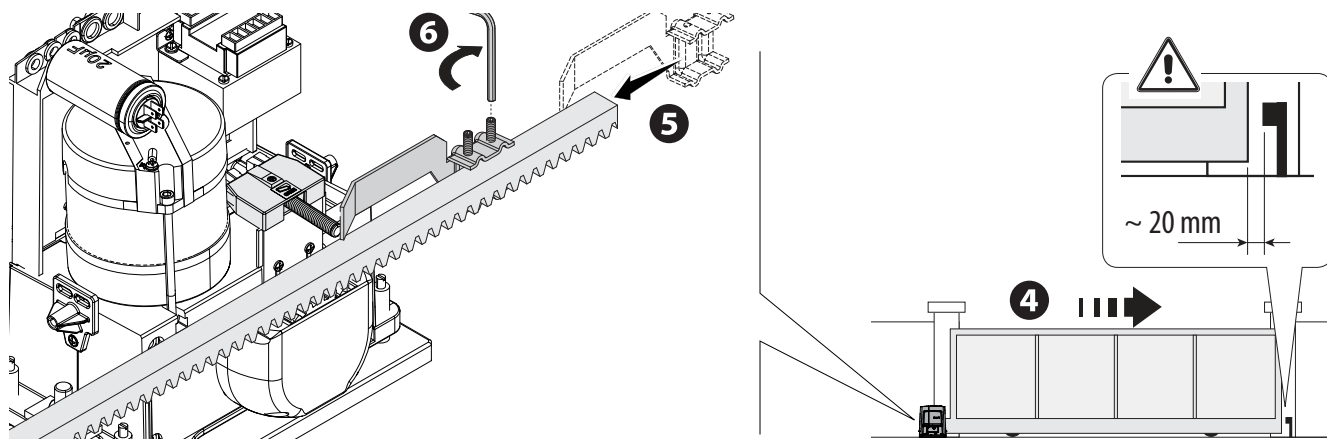
Při otevírání:

- otevřete bránu; ❶
- umístěte jazýček koncového spínače otevírání na ozubenou tyč tak, aby se aktivoval mikrospínač (pružina) a upevněte závrtnými šrouby. ❷ ❸



Při zavírání:

- zavřete bránu; ❹
- umístěte jazýček koncového spínače zavírání na ozubenou tyč tak, aby se aktivoval mikrospínač (pružina) a upevněte závrtnými šrouby. ❺ ❻



ŘÍDÍČÍ DESKA

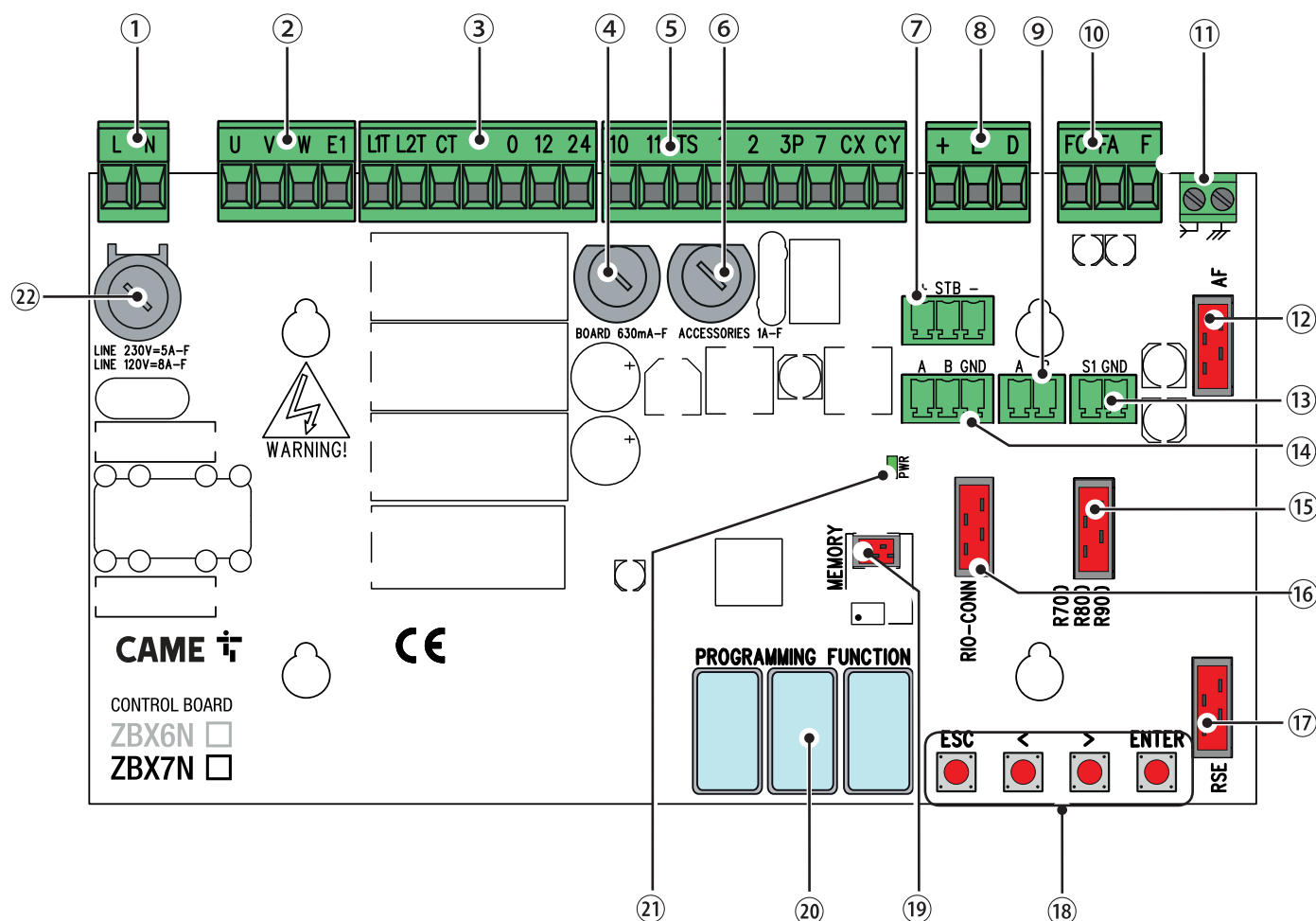
⚠ Pozor! Před manipulací s řídicí deskou vypněte síťové napájení a odpojte všechny baterie.

Funkce dostupné na vstupních a výstupních kontaktech, nastavení času a správu uživatelů lze nastavovat a zobrazovat na grafickém displeji.

Pojistky	ZBX7N
VEDENÍ Vedení	5 A-F (230 V AC) 8 A-F (120 V AC)
C.BOARD – Karta	630 mA-F
PŘÍSLUŠENSTVÍ – Příslušenství	1 A-F

POPIS SOUČÁSTÍ

1. Svorky napájení
2. Svorky motoru pohonu
3. Svorky transformátoru
4. Pojistka řídicí desky
5. Svorky pro řídicí a bezpečnostní zařízení
6. Pojistka příslušenství
7. Svorky pro modul RGP1
8. Svorky kodéru
9. Svorka voliče bloku ovladačů
10. Svorky pro koncový spínač mikrosvínače
11. Svorka antény
12. Konektor karty AF
13. Svorky pro volič transpondéru
14. Svorky pro spárované připojení CRP
15. Konektor pro karty R700/R800/R900
16. Konektor pro kartu RIO-CONN
17. Konektor karty RSE
18. Programovací tlačítka
19. Konektor paměťové karty
20. Kód na displeji
21. Výstražná LED zapnutého napájení
22. Pojistka vedení



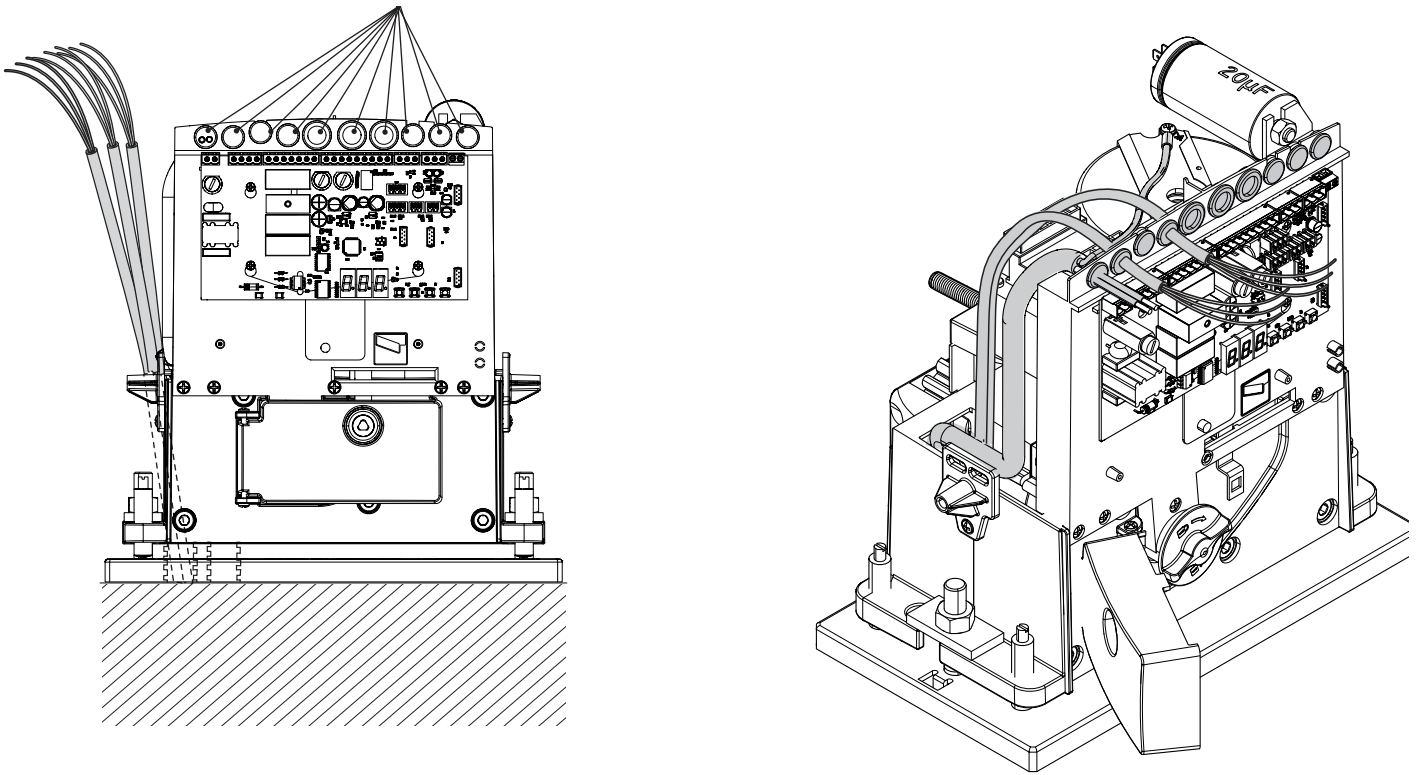
ELEKTRICKÉ ZAPOJENÍ

⚠ Zapojte všechny vodiče a kabely v souladu s platnými směrnici.

Před zapojením provlečte všechny vodiče, kabelovými průchodkami na držáku řídicí desky podle obrázku.

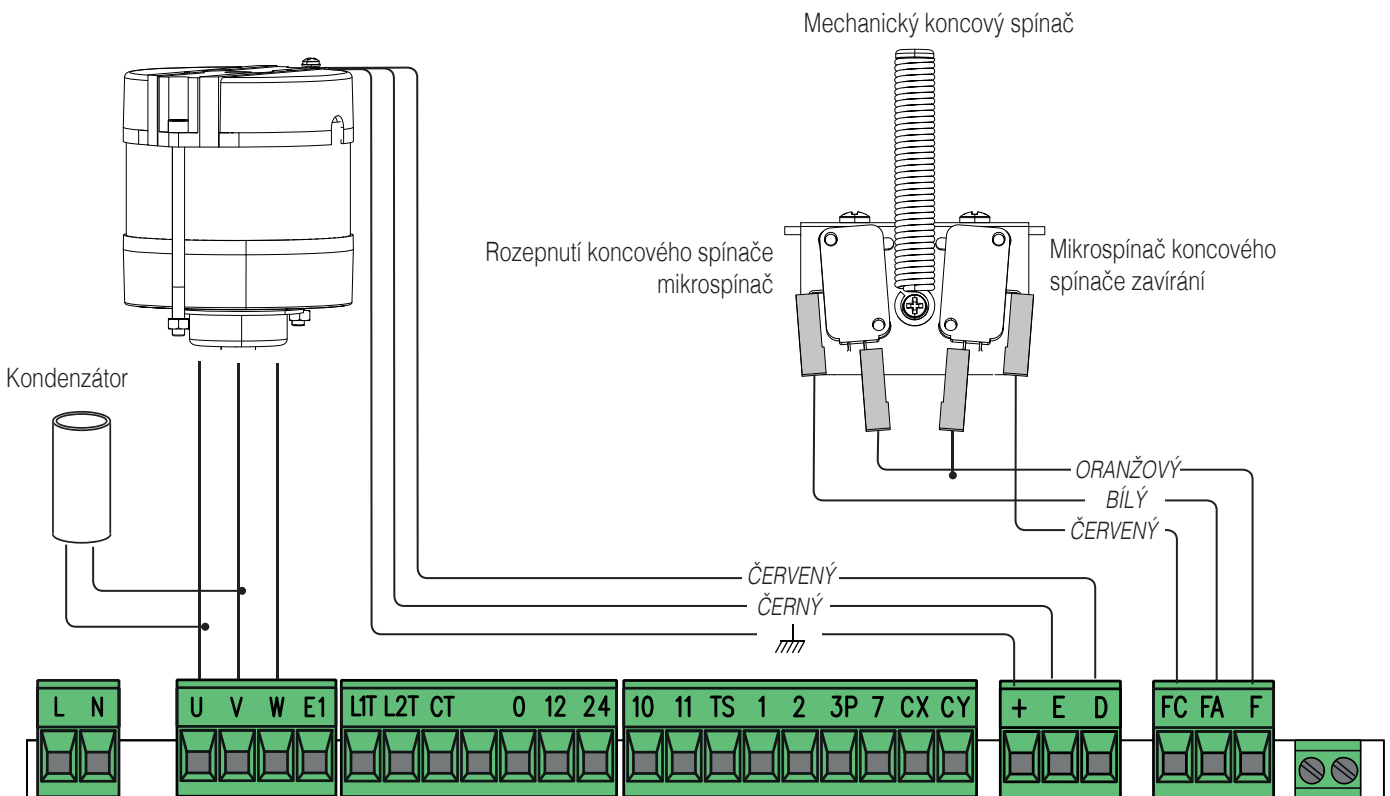
⚠ Elektrické kabely se nesmí dotýkat žádných horkých dílů, jako je motor, transformátor apod.

Kabelové průchodky na držáku řídicí desky



TOVÁRNÍ ZAPOJENÍ

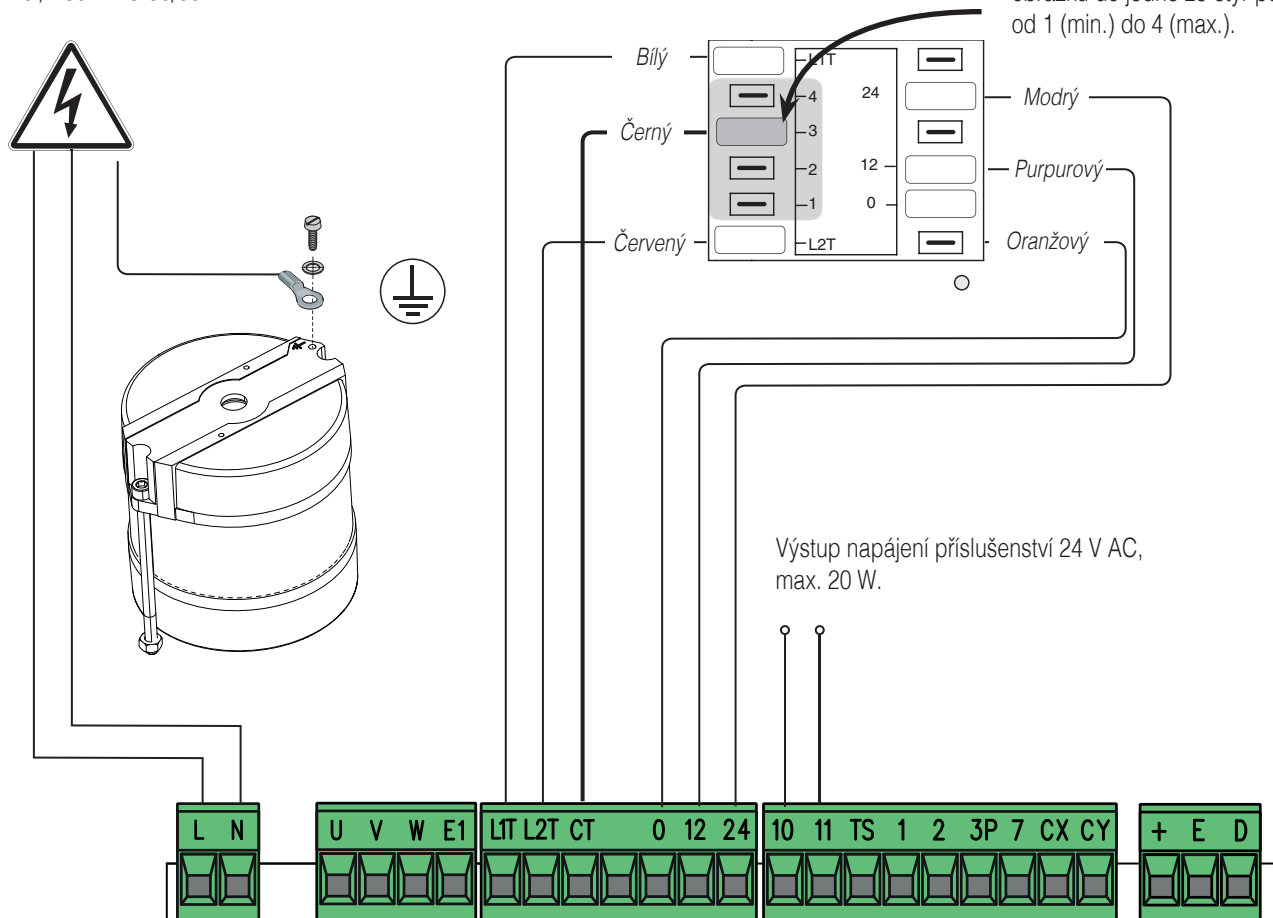
Motor pohonu 120/230V (AC)
s kodérem



ZDROJ NAPÁJENÍ

120 / 230 V AC 50/60 Hz

Chcete-li změnit krouticí moment motoru, zapojte svorku faston podle obrázku do jedné ze čtyř poloh; od 1 (min.) do 4 (max.).

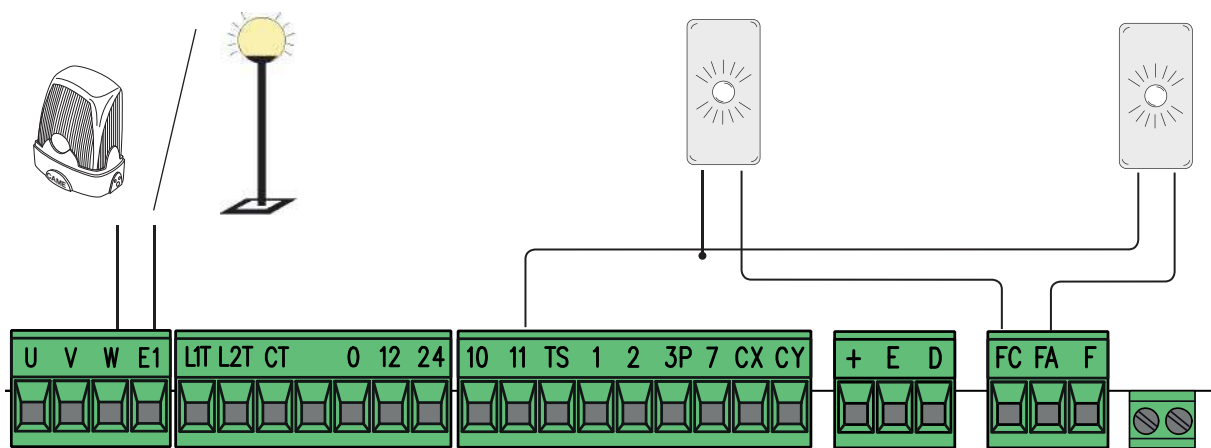


SIGNALIZAČNÍ ZAŘÍZENÍ

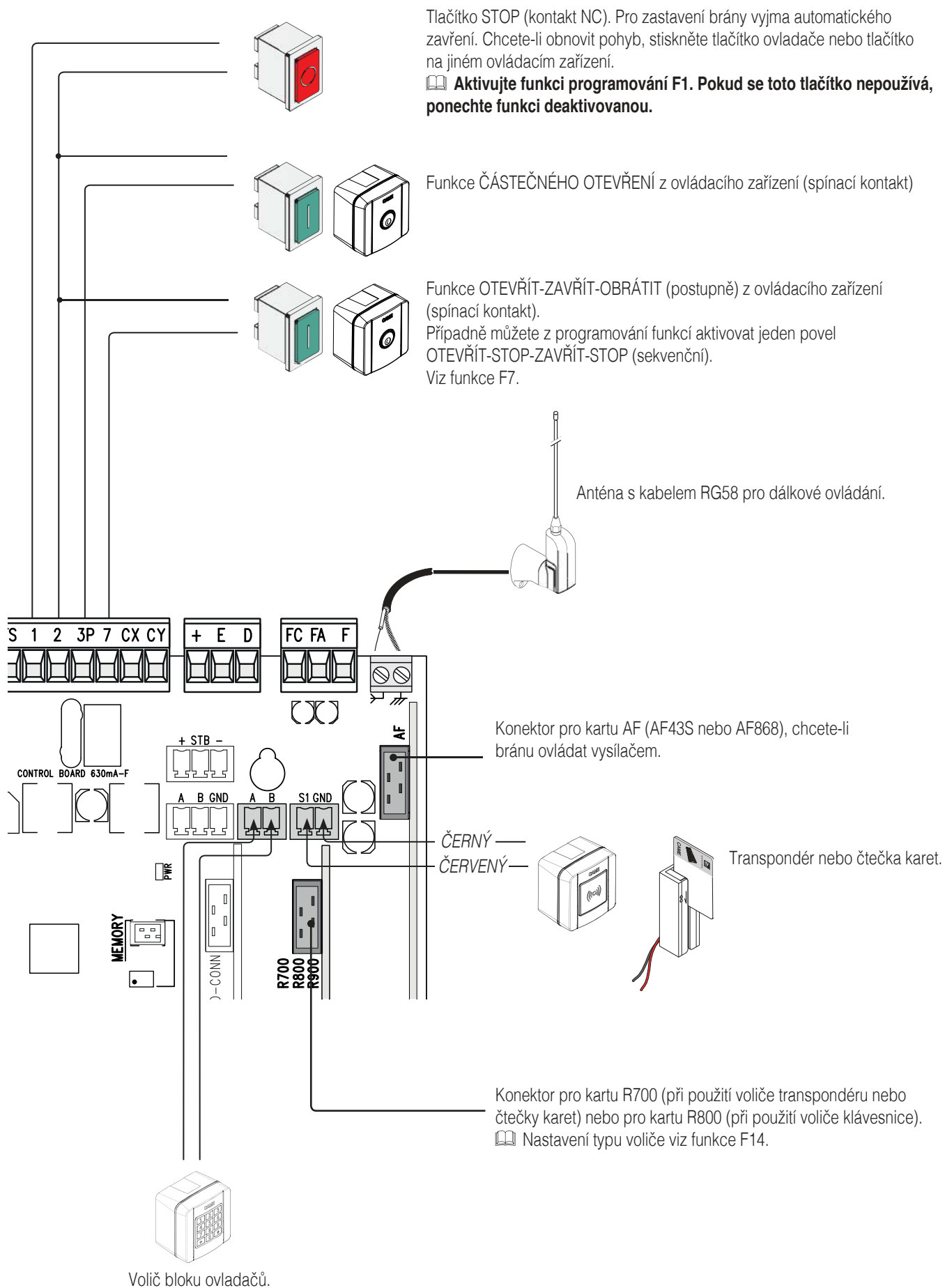
Výstup pro připojení blikajícího světla (kontakt dimenzován pro: 230 V AC – 25 W max.) a/nebo přidavné osvětlení (kontakt dimenzován pro: 230 V – 60 W max.). Viz funkce F18.

Výstup pro varování při otevírání brány (kontakt dimenzován na: 24 V AC – 3 W max.).

Výstup pro varování při zavírání brány (kontakt dimenzován na: 24 V AC – 3 W max.).



VAROVÁNÍ! Aby systém pracoval správně, JE NUTNÉ před instalací jakékoli karty (např. AF R800) **ODPOJIT NAPÁJENÍ** a vyjmout veškeré baterie.




BEZPEČNOSTNÍ ZAŘÍZENÍ

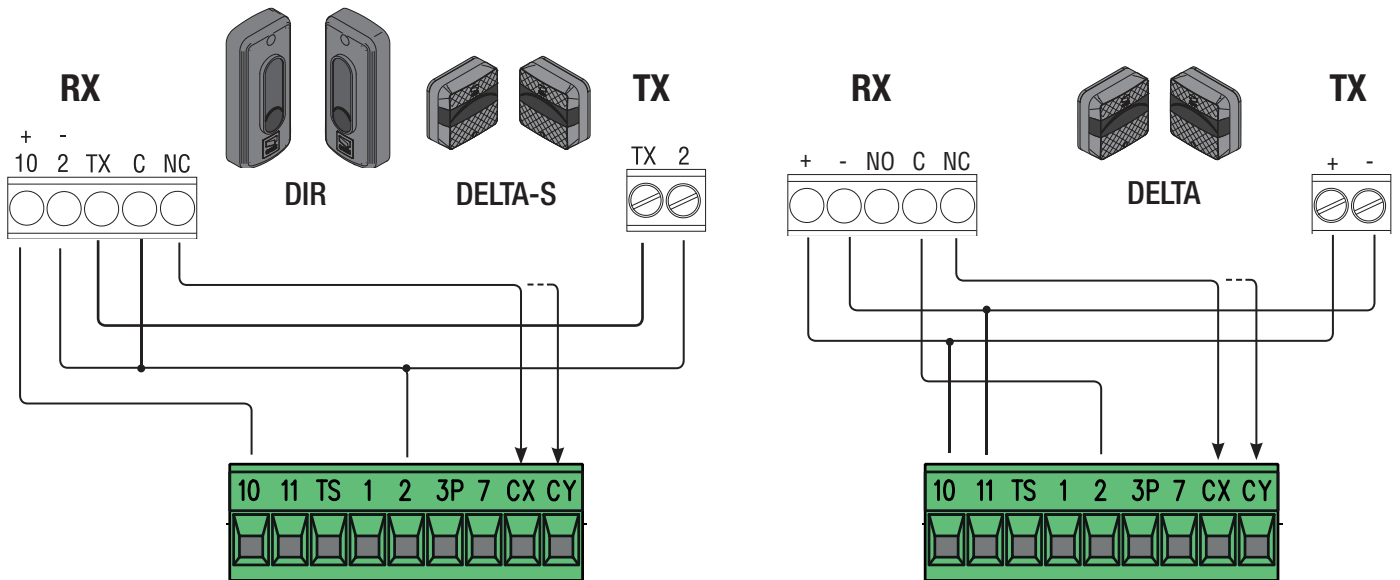
Fotobuňky

Nakonfigurujte kontakt CX nebo CY (NC), bezpečnostní vstup pro fotobuňky.

Viz funkce F2 (vstup CX) nebo F3 (vstup CY):

- C1 opětovné otevření během zavírání. Jestliže se brána zavírá, rozpojení kontaktu způsobí obrácení pohybu, dokud se znovu zcela neotevře;
- C2 zavření během otevírání. Když se brána otevírá, rozpojení kontaktu způsobí obrácení pohybu, dokud se brána zcela nezavře.
- C3 částečné zastavení. Zastavení brány, pokud se pohybuje, s následným automatickým zavřením (pokud byla zadána funkce automatického zavření);
- C4 čekání při překážce. Zastavení brány, pokud se pohybuje, s obnovením pohybu po odstranění překážky.

 Pokud kontakty CX a CY nejsou použity, musí být během programování deaktivovány.

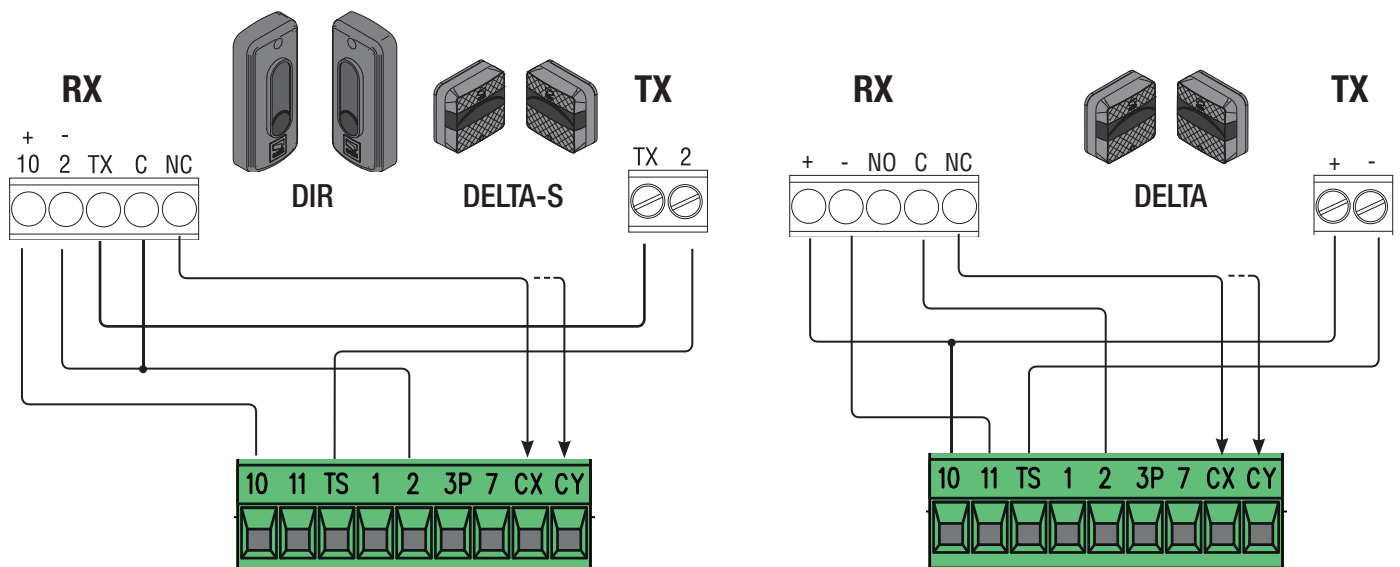


Fotobuňky (bezpečnostní test)

Po každém povelu k otevření nebo zavření řídicí deska vyhodnotí působení bezpečnostních zařízení.

Jakákoli závada potlačí jakýkoli povel a na displeji se zobrazí text Er4.

V programování zapněte funkci F5.



Senzitivní bezpečnostní okraje

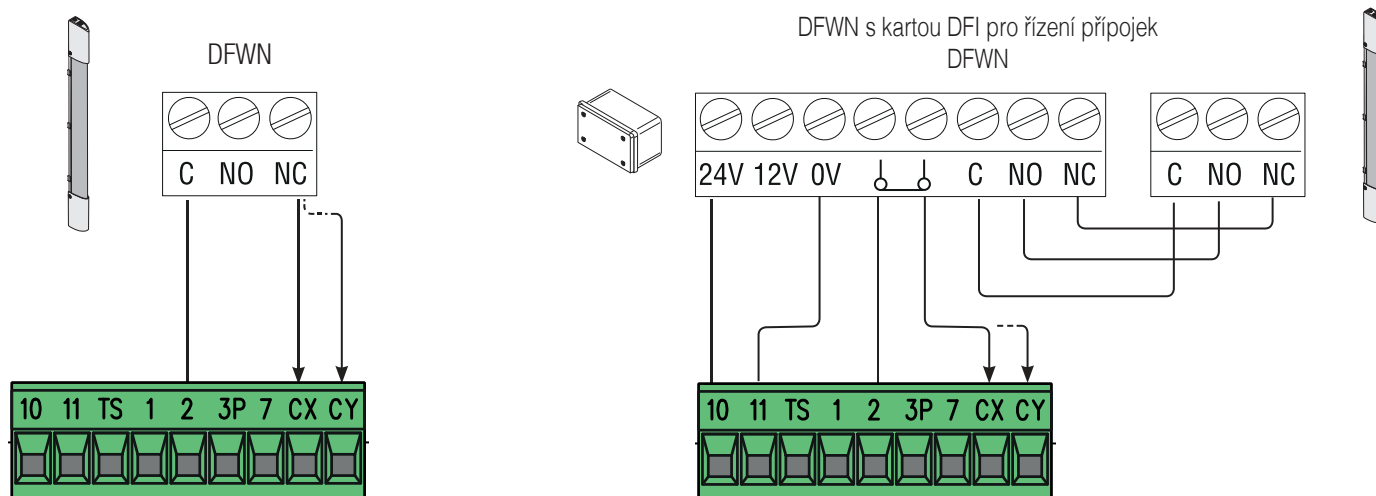
Nakonfigurujte kontakt CX nebo CY (NC), senzitivní bezpečnostní okraje.

Viz funkce F2 (vstup CX) nebo F3 (vstup CY):

- C7 (senzitivní bezpečnostní okraje s čistým kontaktem) nebo r7 (senzitivní bezpečnostní okraje s odporem 8K2), opětovné otevření během zavírání. Jestliže se brána zavírá, rozpojení kontaktu způsobí obrácení pohybu, dokud se znovu zcela neotevře;

- C8 (senzitivní bezpečnostní okraje s čistým kontaktem) nebo r8 (citlivý bezpečnostní okraj s odporem 8K2), opětovné zavření během otevírání. Když se brána otevírá, rozpojení kontaktu způsobí obrácení pohybu, dokud se brána zcela nezavře.

📖 Nepoužité kontakty CX a CY musí být během programování deaktivovány.



BEZDRÁTOVÁ ZAŘÍZENÍ RIO

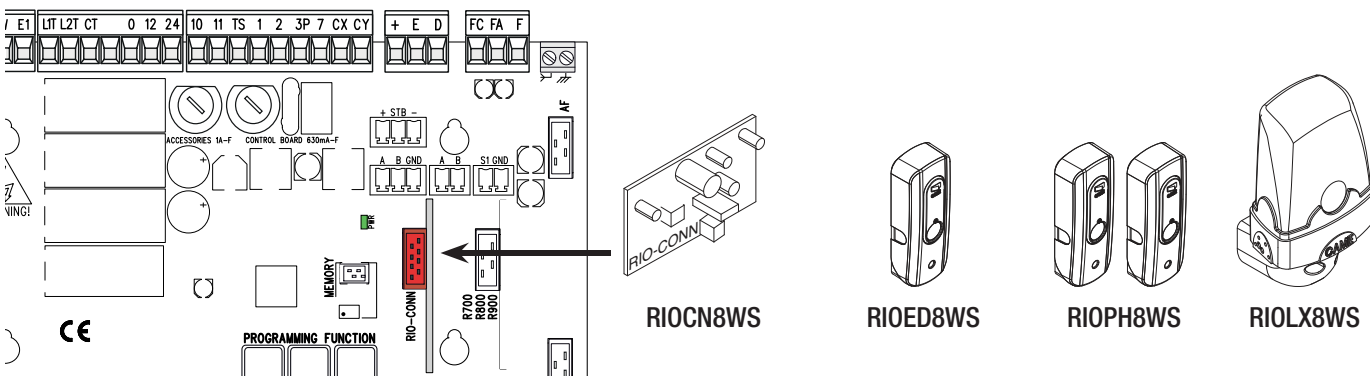
Kartu RIOCN8WS zasuněte do odpovídajícího konektoru na řídicí desce.

Nastavte funkci pro přiřazení k bezdrátovému zařízení (F65, F66, F67 a F68).

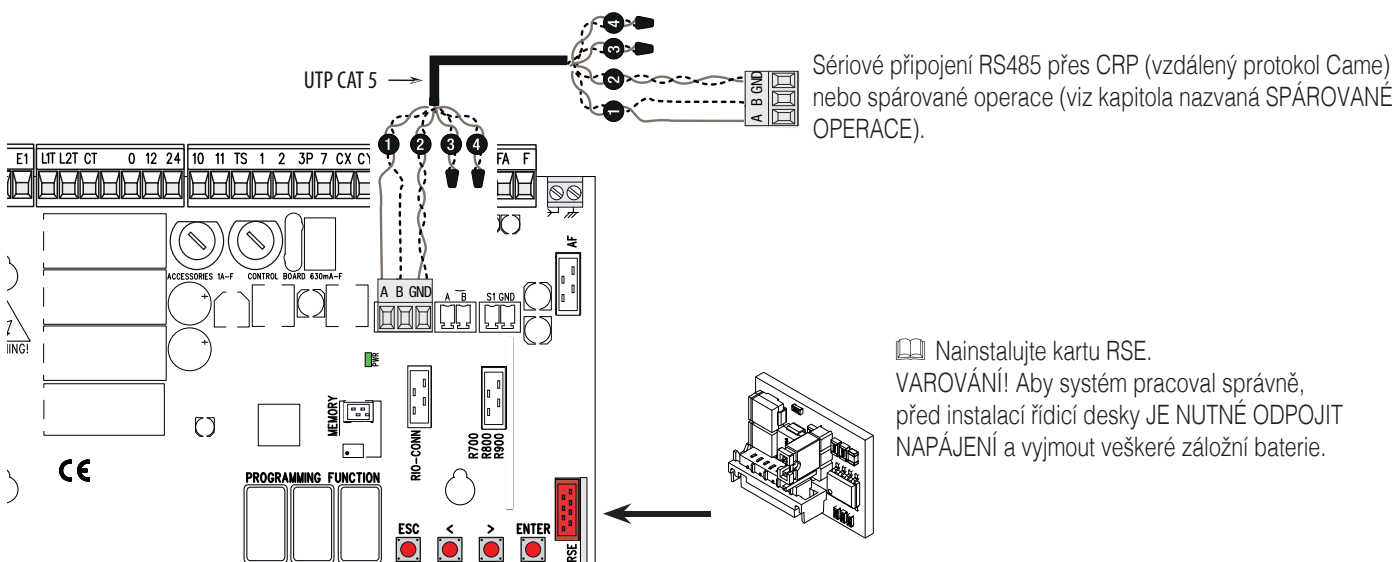
Nakonfigurujte bezdrátová zařízení RIOED8WS, RIOPH8WS a RIOLX8WS podle následujících indikací zobrazených ve složce ke každému příslušenství.

📖 Nebudou-li zařízení nakonfigurována s kartou RIOCN8WS, objeví se na displeji E18.

⚠️ V případě jakéhokoli rádiového rušení bezdrátový systém znemožní normální provoz ovladače a na displeji se tato chyba zobrazí jako E17.



SPÁROVANÉ OPERACE NEBO CRP (VZDÁLENÝ PROTOKOL CAME)

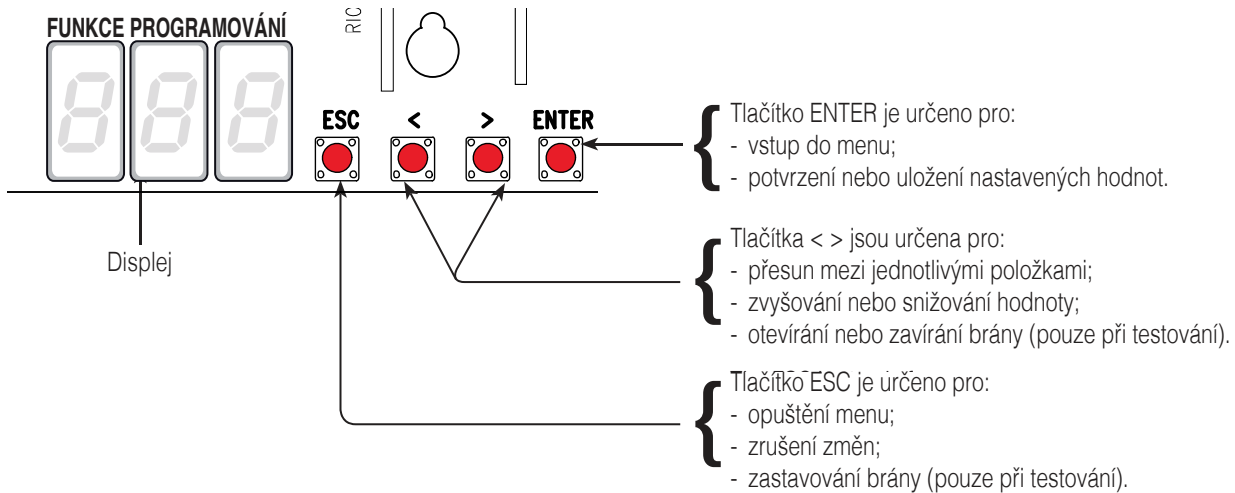


Sériové připojení RS485 přes CRP (vzdálený protokol Came) nebo spárované operace (viz kapitola nazvaná SPÁROVANÉ OPERACE).

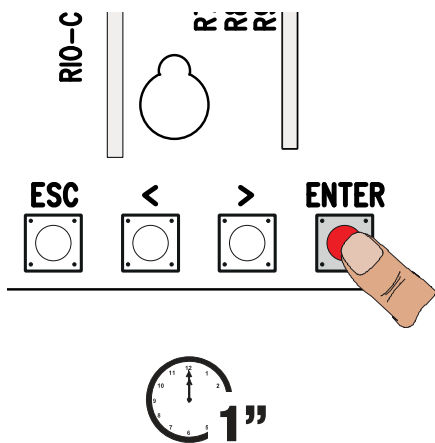
📖 Nainstalujte kartu RSE.
VAROVÁNÍ! Aby systém pracoval správně, před instalací řídicí desky JE NUTNÉ ODPOJIT NAPÁJENÍ a vyjmout veškeré záložní baterie.

PROGRAMOVÁNÍ

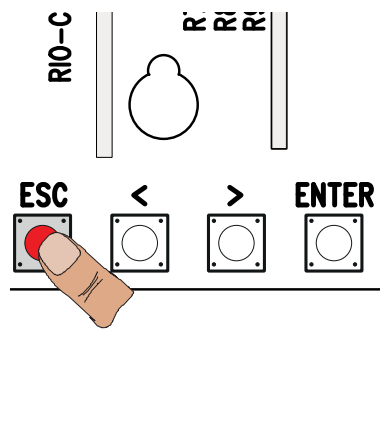
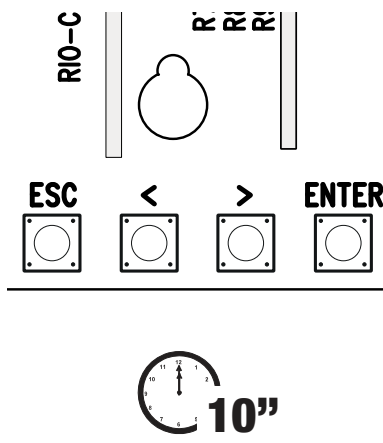
POPIS POVELŮ



☞ Chcete-li vstoupit do nabídky, držte alespoň jednu sekundu stisknuté tlačítko ENTER.











☞ Chcete-li nabídku opustit, počkejte 10 sekund nebo stiskněte tlačítko ESC.



NABÍDKA FUNKCÍ

⚠ Při programování musí být pohon v režimu zastavení.

F1	Total stop [1-2]	Vstup NC – Zastavení brány, které vylučuje jakékoli automatické zavírání; pro obnovení pohybu použijte ovládací zařízení. Bezpečnostní zařízení je vloženo do (1-2). Není-li použito, vyberte 0. VYPNUTO (výchozí) / ZAPNUTO
F2	Vstup [2-CX]	Vstup NC – lze přiřadit: C1 = opětovné otevření během zavírání fotobuňkami, C2 = opětovné zavření během otevírání fotobuňkami, C3 = částečné zastavení, C4 = čekání při překážce, C7 = opětovné otevření během zavírání senzitivními bezpečnostními okraji (s čistým kontaktem), C8 = opětovné zavření během otevírání senzitivními bezpečnostními okraji (s čistým kontaktem), r7 = opětovné otevření během zavírání pro senzitivní bezpečnostní okraje (odporový vstup 8K2), – r8 = opětovné zavření během otevírání pro senzitivní bezpečnostní okraje (odporový vstup 8K2). ☞ Funkce C3 Částečné zastavení se zobrazí pouze pokud je aktivní funkce F 19 Doba automatického zavření. VYPNUTO (výchozí) / 1=C1 / 2=C2 / 3=C3 / 4=C4 / 7=C7 / 8=C8 / r7=r7 / r8=r8
F3	Vstup [2-CY]	Vstup NC – lze přiřadit: C1 = opětovné otevření během zavírání fotobuňkami, C2 = opětovné zavření během otevírání fotobuňkami, C3 = částečné zastavení, C4 = čekání při překážce, C7 = opětovné otevření během zavírání senzitivními bezpečnostními okraji (s čistým kontaktem), C8 = opětovné zavření během otevírání senzitivními bezpečnostními okraji (s čistým kontaktem), r7 = opětovné otevření během zavírání pro senzitivní bezpečnostní okraje (odporový vstup 8K2), – r8 = opětovné zavření během otevírání pro senzitivní bezpečnostní okraje (odporový vstup 8K2). ☞ Funkce C3 Částečné zastavení se zobrazí pouze pokud je aktivní funkce F 19 Doba automatického zavření. VYPNUTO (výchozí) / 1=C1 / 2=C2 / 3=C3 / 4=C4 / 7=C7 / 8=C8 / r7=r7 / r8=r8

F5	Bezpečnostní test	<p>Při každém povelu pro otevření nebo zavření deska ověří, zda fotobuňky řádně pracují.</p> <p> Bezpečnostní test je vždy aktivní pro bezdrátová zařízení.</p> <p> Tato funkce se zobrazí pouze pokud byly povoleny fotobuňky.</p> <p>VYPNUTO = Deaktivováno (výchozí) / 1=CX / 2=CY / 4=CX+CY</p>
F6	Trvalá akce	<p>Brána se otevírá a zavírá udržováním tlačítka ve stisknuté poloze. Tlačítko otevírání na kontaktu 2-3P a tlačítko zavírání na kontaktu 2-7. Všechna ostatní ovládací zařízení, dokonce i bezdrátová, jsou vyřazena.</p> <p>VYPNUTO (výchozí) / ZAPNUTO</p>
F7	Příkaz [2-7]	<p>Z ovládacího zařízení připojeného k 2-7 provádí povel krok-krok (otevřít-zavřít-obrátit), (otevřít-zastavit-zavřít-zastavit), sekvenční, otevřít nebo zavřít</p> <p>0 = Krok-krok (výchozí stav) / 1 = Sekvenční / 2 = Otevřít / 3 = Zavřít</p>
F8	Příkaz (2-3P)	<p>Z ovládacího zařízení připojeného k 2-3P provádí částečné otevření nebo jen otevření brány.</p> <p>0 = Částečné otvírání (výchozí) / 1 = Otevřít</p>
F9	Detekce překážky se zastavením motoru	<p>Když je brána zavřená, otevřená nebo zcela zastavená, motor pohonu zůstává běžet naprázdno, pokud bezpečnostní zařízení, tj. fotobuňky nebo senzitivní bezpečnostní okraje, detekují překážku.</p> <p>VYPNUTO (výchozí) / ZAPNUTO</p>
F11	Kodér	<p>Řízení zpomalování, detekce překážek a senzitivity.</p> <p>VYPNUTO / ZAPNUTO (výchozí)</p>
F14	Typ snímače	<p>Nastavení typu příslušenství pro řízení pohonu.</p> <p>0 = povel snímačem transpondéru nebo čtečkou magnetických karet / 1 = povel voličem klávesnice (výchozí)</p>
F18	Přídavné světlo	<p>Vstup připojení přídavného osvětlení na W-E1.</p> <p>Přerušované světlo: bliká během fáze otevírání a zavírání brány.</p> <p>Světlo cyklu: přídavné externí světlo pro zlepšení osvětlení příjezdové cesty. Zůstává svítit od počátku otevírání křídla až do opětovného zavření – včetně doby čekání před dobou automatického zavírání.</p> <p> Nastavení světla cyklu se zobrazí pouze pokud je aktivované automatické zavírání.</p> <p>VYPNUTO = Přerušované světlo (výchozí) / 1 = Cyklus</p>
F19	Doba automatického zavírání	<p>Čekání na dobu automatického zavření začne, když je dosaženo bodu otevření koncového spínače, a lze je nastavit na 1 až 180 sekund. Automatické zavírání se neaktivuje, pokud se spustí jakékoli bezpečnostní zařízení při zjištění překážky, po úplném zastavení, nebo během výpadku napájení.</p> <p>OFF (výchozí) / 1 = 1 sekunda / ... / 180 = 180 sekund</p>
F20	Doba automatického zavření po částečném otevření	<p>Čekání před automatickým zavřením začíná po povelu k částečnému otevření po nastavitelnou dobu od 1 do 180 s. Automatické zavírání se neaktivuje, pokud se spustí některé bezpečnostní zařízení při zjištění překážky, po úplném zastavení, nebo během výpadku napájení.</p> <p>VYPNUTO / 1 = 1 sekunda / ... / 10 = 10 sekund (výchozí) / 180 = 180 sekund</p>
F21	Předběžné blikání	<p>Nastavení doby předběžného blikání pro přerušované světlo připojené na W-E1 před každou operací. Doba blikání je nastavitelná od jedné do deseti sekund.</p> <p>OFF (výchozí) / 1 = 1 sekunda / ... / 10 = 10 sekund</p>
F30	Rychlost zpomalení při otevírání a zavírání	<p>Rychlost zpomalení brány před koncovým spínačem při otevírání a zavírání.</p> <p> Tato funkce se zobrazí pouze pokud je aktivována funkce kodéru.</p> <p>VYPNUTO (výchozí) / 1 = Vysoká / 2 = Průměrná / 3 = Nízká</p>
F34	Citlivost dráhy	<p>Nastavení citlivosti detekce překážek během pohybu křídla brány.</p> <p> Tato funkce se zobrazí pouze pokud je aktivována funkce kodéru.</p> <p>10 = maximální citlivost / ... / 100 = minimální citlivost (výchozí)</p>
F35	Citlivost zpomalení	<p>Nastavení citlivosti detekce překážek během zpomalování.</p> <p> Tato funkce se zobrazí pouze pokud jsou aktivovány funkce F11 a F30.</p> <p>10 = maximální citlivost / ... / 100 = minimální citlivost (výchozí)</p>
F36	Seřízení částečného otevření	<p>Nastavení procent celkové dráhy pohybu brány při otevírání.</p> <p> Tato funkce se zobrazí pouze pokud je aktivována funkce kodéru.</p> <p>10 = 10 % dráhy pohybu brány / ... / 80 = 80 % dráhy pohybu brány (výchozí)</p>
F37	Bod zpomalení při otevírání	<p>Nastavení procentní části celkové dráhy vrat, odkud se pohyb zpomalí.</p> <p> Tato funkce se zobrazí pouze pokud jsou aktivovány funkce F11 a F30.</p> <p>5 = 5 % dráhy pohybu brány / ... / 15 = 15 % dráhy pohybu brány (výchozí) / ... / 30 = 30 % dráhy pohybu brány</p>

F38	Bod zpomalení při zavírání	Nastavení procentní části celkové dráhy vrat, odkud se pohyb zpomalí.  Tato funkce se zobrazí pouze pokud jsou aktivovány funkce F11 a F30. 5 = 5 % dráhy pohybu brány /... / 15 = 15 % dráhy pohybu brány (výchozí) /... / 30 = 30 % dráhy pohybu brány
F48	Aktivace tlačné síly	Vyšší tlačný moment, který se aktivuje během začátku fázi otevírání a zavírání ovladače. VYPNUTO (výchozí) / ZAPNUTO
F49	Řízení sériového rozhraní	Umožní aktivaci režimu spárovaných operací nebo (vzdálený protokol Came). VYPNUTO (výchozí) / 1 = Spárováno / 3 = CRP
F50	Uložení dat	Uložení uživatelských a uložených nastavení na paměťovou kartu.  Tato funkce se zobrazí pouze pokud byla do řídicí desky zasunuta paměťová karta. VYPNUTO (výchozí) / ZAPNUTO
F51	Načtení dat	Načítání dat uložených na paměťové kartě.  Tato funkce se zobrazí pouze pokud byla do řídicí desky zasunuta paměťová karta. VYPNUTO (výchozí) / ZAPNUTO
F52	Přenos parametrů v režimu spárování	Nahrávání nastavení z řídicího do řízeného zařízení.  Zobrazuje se pouze pokud je funkce F49 nastavena na Spárováno. VYPNUTO (výchozí) / ZAPNUTO
F54	Směr otevírání Pro nastavení směru otevírání brány.	0 = Otevírání doleva (výchozí) / 1 = Otevírání doprava
F56	Číslo periferního zařízení	Nastavení čísla periferního zařízení od 1 do 255 pro jednotlivé řídicí desky, pokud systém obsahuje několik pohonů a využívá komunikaci CRP (Came Remote Protocol). 1 ----> 255
F63	Rychlost COM	Pro nastavení rychlosti komunikace v CRP (Came Remote Protocol). 0 = 1200 baudů / 1 = 2400 baudů / 2 = 4800 baudů / 3 = 9600 baudů / 4 = 14400 baudů / 5 = 19200 baudů / 6 = 38400 baudů (výchozí) / 7 = 57600 baudů / 8 = 115200 baudů
F65	Bezdrátový vstup RIO-EDGE [T1]	Bezpečnostní bezdrátové zařízení RIO-EDGE lze přiřadit k některé funkci z těchto dostupných: P0= zastavení brány a vyloučení jakéhokoli automatického zavírání; pro obnovení pohybu použijte ovládací zařízení, P7 = opětovné otevření během zavírání, P8 = opětovné zavření během otevírání. Informace o programování naleznete v návodu k příslušenství.  Tato funkce se zobrazí, jen když je v řídicí desce zasunuta karta RIOCN8WS. VYPNUTO (výchozí) / P0 = P0 / P7 = P7 / P8 = P8
F66	Bezdrátový vstup RIO-EDGE [T2]	Bezpečnostní bezdrátové zařízení RIO-EDGE lze přiřadit k některé funkci z těchto dostupných: P0= zastavení brány a vyloučení jakéhokoli automatického zavírání; pro obnovení pohybu použijte ovládací zařízení, P7 = opětovné otevření během zavírání, P8 = opětovné zavření během otevírání. Informace o programování naleznete v návodu k příslušenství.  Tato funkce se zobrazí, jen když je v řídicí desce zasunuta karta RIOCN8WS. VYPNUTO (výchozí) / P0 = P0 / P7 = P7 / P8 = P8
F67	Bezdrátový vstup RIO-CELL [T1]	RIO-CELL lze přiřadit jakékoli funkci z těchto dostupných: P1 = opětovné otevření během zavírání; P2 = opětovné zavření během otevírání; P3 = částečné zastavení; P4 = čekání při překážce. Informace o programování naleznete v návodu k příslušenství.  Tato funkce se zobrazí, jen když je v řídicí desce zasunuta karta RIOCN8WS.  Funkce P3 se zobrazí pouze pokud je aktivní funkce F19. VYPNUTO (výchozí) / P1 = P1 / P2 = P2 / P3 = P3 / P4 = P4
F68	Bezdrátový vstup RIO-CELL [T2]	RIO-CELL lze přiřadit jakékoli funkci z těchto dostupných: P1 = opětovné otevření během zavírání; P2 = opětovné zavření během otevírání; P3 = částečné zastavení; P4 = čekání při překážce. Informace o programování naleznete v návodu k příslušenství.  Tato funkce se zobrazí, jen když je v řídicí desce zasunuta karta RIOCN8WS.  Funkce P3 se zobrazí pouze pokud je aktivní funkce F19. VYPNUTO (výchozí) / P1 = P1 / P2 = P2 / P3 = P3 / P4 = P4
F71	Doba částečného otevření	Po povelu otevření z tlačítka připojeného na 2-3P, se brána otevře na nastavitelnou dobu od pěti do 40 sekund.  Tato funkce se zobrazí pouze pokud je funkce F11 deaktivována. 5 = 5 sekund (výchozí stav) /... / 40 = 40 sekund

U 1	Zadávání uživatelů	Zadání až 250 uživatelů a přiřazení funkce volby mezi zahrnutými každému z nich. Pro zadání dat použijte vysílač nebo jiné ovládací zařízení (viz odstavec nazvaný ZADÁVÁNÍ UŽIVATELŮ S PŘIDRUŽENÝM POVELEM). 1 = Povel krok-krok (otevřít-zavřít) / 2 = Sekvenční povel (otevřít-stop-zavřít-stop) / 3 = Povel jen otevřít / 4 = Povel částečně otevřít
U 2	Mazání uživatelů	Maže jednotlivé uživatele (viz odstavec nazvaný VYMAZÁNÍ JEDNOTLIVÝCH UŽIVATELŮ)
U 3	Mazání uživatelů	Vymazání všech uživatelů. VYPNUTO (výchozí) / ZAPNUTO = Vymazat
U 4	Dekódování kódu	Vyberte způsob kódování rádiového signálu, jaký se má uložit v řídicí desce. ⚠ Pokud vyberete nový rádiový kód, všechny dříve uložené vysílače se automaticky vymažou. 📖 Kódování TWIN Vám umožňuje uložit více uživatelů se stejným klíčem (tzv. blok klíčů). 1 = vše (výchozí) / 2 = Plovoucí kód / 3 = TWIN
A 1	Typ motoru	Vyberte typ pohonu použitého v systému. 1 = BX704ALS / 2 = BX708ALS
A 3	Kalibrace chodu vrat	Automatická kalibrace pohybu křídla brány (viz odstavec KALIBRACE POHYBU). 📖 Tato funkce se zobrazí pouze pokud je funkce F11 aktivována. ⚠ Pokud pohon není zkalibrován, potlačí všechny povely. VYPNUTO (výchozí) / ZAPNUTO
A 4	Resetování parametrů	Pozor! Bude obnoveno výchozí nastavení. VYPNUTO (výchozí) / ZAPNUTO
A 5	Počítadlo operací	Pro zobrazení počtu provedených manévrů. VYPNUTO (výchozí) / ZAPNUTO
H 1	Verze	Zobrazení verze firmwaru.

NASTAVENÍ

Po dokončení všech elektrických připojení nechejte pohon uvést do provozu kvalifikovaným pracovníkem.

Před pokračováním zkontrolujte, zda je prostor bez překážek a zda má brána mechanické dorazy otevření a zavření.

Zapněte napájení a začněte konfigurovat systém. **Důležité!** Programování začněte nejprve provedením následujících funkcí: F54 (Směr otevírání), F1 (Úplné zastavení) a A3 (Kalibrace dráhy pohybu brány).

Po dokončení programování ověřte, zda ovladač a příslušenství pracují správně. Pomocí tlačítek < > otevřete a zavřete bránu a tlačítkem ESC ji zastavte.

⚠ Po zapnutí napájení systému je prvním manévrem vždy otevírání. V této fázi nelze bránu zavřít. Budete muset počkat, než se zcela otevře.

⚠ Pokud se v systému vyskytnou závady, anomálie, zvuky, vibrace nebo nestandardní chování, ihned stiskněte tlačítko STOP.

KALIBRACE DRÁHY POHYBU

⚠ Před kalibrací dráhy pohybu brány, nastavte bránu do poloviny dráhy a zkontrolujte, zda je prostor bez překážek a zda má brána mechanické dorazy otevření a zavření.

⚠ Mechanické dorazy brány jsou nutné.

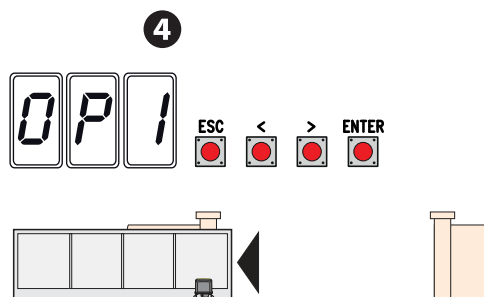
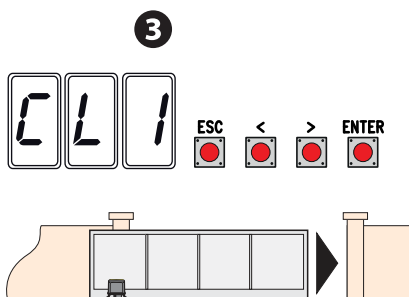
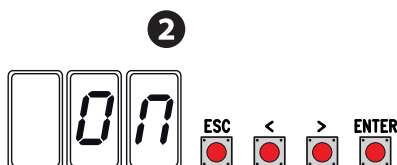
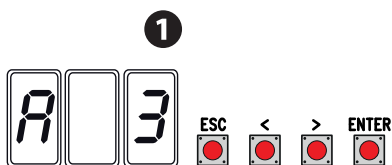
Důležité! Během kalibrace budou všechna bezpečnostní zařízení odpojena.

Vyberte okno [A 3]. Potvrďte stisknutím ENTER. ❶

Vyberte [ZAPNUTO]. Stisknutím ENTER potvrďte proces automatické kalibrace dráhy. ❷

Brána provede zavírací manévr dokud nedosáhne koncové zarážky... ❸

Poté brána provede otevírací manévr dokud nedosáhne koncové zarážky. ❹



SPRÁVA UŽIVATELŮ

📖 Při přidávání a vymazávání uživatelů jsou zobrazená blikající čísla ta, která jsou dostupná a použitelná pro přiřazení novému uživateli (max. 250 uživatelů).

📖 Před registrací uživatelů zkontrolujte, zda je rádiová karta AF zapojena do konektoru (viz odstavec ŘÍDICÍ ZAŘÍZENÍ).

ZADÁVÁNÍ UŽIVATELŮ S PŘIDRUŽENÝM POVELEM

Vyberte **U 1**. Potvrďte stisknutím ENTER. ❶

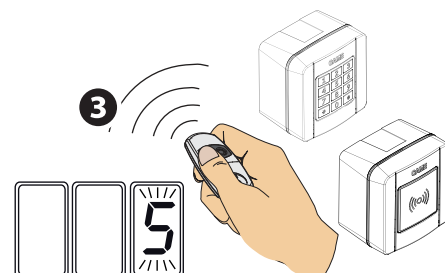
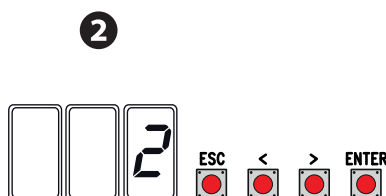
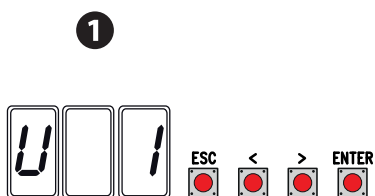
Vyberte povel, který chcete uživateli přiřadit: Povel je:

- ❶ = krok-krok (otevřít-zavřít);
- ❷ = sekvenční (otevřít-stop-zavřít-stop);
- ❸ = jen otevřít;
- ❹ = částečně otevřít/chodec.

Pro potvrzení stiskněte ENTER... ❷

...několik sekund bude blikat číslo v rozmezí od 1 do 250. Zašlete kód z vysílače nebo jiného ovládacího zařízení, například voliče klávesnice nebo transpondéru. ❸

📖 Zapište zadaného uživatele **do SEZNAMU REGISTROVANÝCH UŽIVATELŮ**.



SEZNAM REGISTROVANÝCH UŽIVATELŮ

1		48		95	
2		49		96	
3		50		97	
4		51		98	
5		52		99	
6		53		100	
7		54		101	
8		55		102	
9		56		103	
10		57		104	
11		58		105	
12		59		106	
13		60		107	
14		61		108	
15		62		109	
16		63		110	
17		64		111	
18		65		112	
19		66		113	
20		67		114	
21		68		115	
22		69		116	
23		70		117	
24		71		118	
25		72		119	
26		73		120	
27		74		121	
28		75		122	
29		76		123	
30		77		124	
31		78		125	
32		79		126	
33		80		127	
34		81		128	
35		82		129	
36		83		130	
37		84		131	
38		85		132	
39		86		133	
40		87		134	
41		88		135	
42		89		136	
43		90		137	
44		91		138	
45		92		139	
46		93		140	
47		94		141	

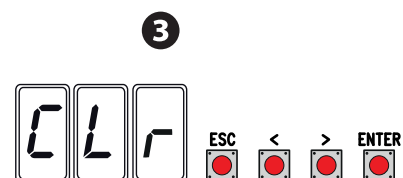
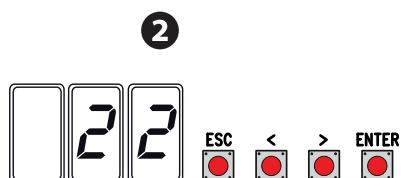
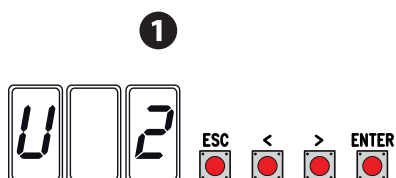
142	179	216
143	180	217
144	181	218
145	182	219
146	183	220
147	184	221
148	185	222
149	186	223
150	187	224
151	188	225
152	189	226
153	190	227
154	191	228
155	192	229
156	193	230
157	194	231
158	195	232
159	196	233
160	197	234
161	198	235
162	199	236
163	200	237
164	201	238
165	202	239
166	203	240
167	204	241
168	205	242
169	206	243
170	207	244
171	208	245
172	209	246
173	210	247
174	211	248
175	212	249
176	213	250
177	214	
178	215	

VYMAZÁNÍ JEDNOTLIVÝCH UŽIVATELŮ

Vyberte **U 2**. Potvrďte stisknutím ENTER. ❶

Pomocí tlačítek se šipkami vyberte číslo uživatele, kterého chcete vymazat. Stisknutím ENTER potvrďte... ❷

... Na obrazovce se zobrazí CLr pro potvrzení vymazání. ❸



ULOŽENÍ A NAČTENÍ VŠECH DAT (UŽIVATELŮ A KONFIGURACE) NA PAMĚŤOVOU KARTU

Postup uložení všech konfiguračních a uživatelských dat systému pomocí paměťové karty, aby mohla být použita jinou řídicí deskou, nebo dokonce v jiném systému.

Pozor! Při instalaci a vyjímání paměťové karty musí být odpojeno napájení.

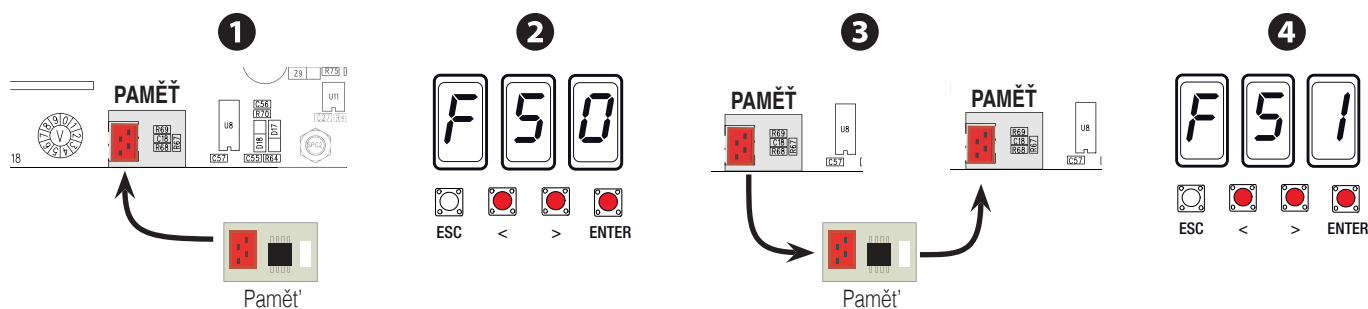
Zasuňte paměťovou kartu do odpovídajícího konektoru na řídicí desce. ❶

Vyberte **ON z F50** a stisknutím ENTER potvrďte uložení dat do paměťové karty. ❷

Vyjměte paměťovou kartu a zasuňte ji do konektoru na řídicí desce. ❸

Vyberte **ON z F51** a stisknutím ENTER potvrďte načtení dat do paměťové karty. ❹

Po uložení dat je doporučeno paměťovou kartu.



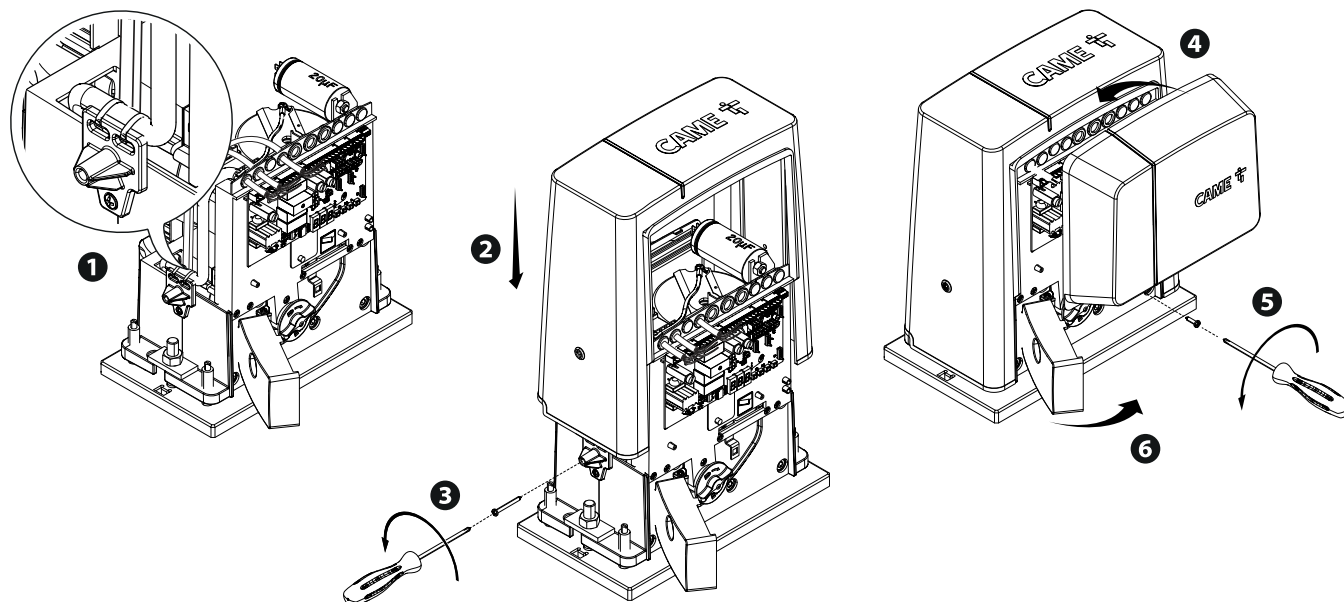
CHYBOVÉ ZPRÁVY

Chybové zprávy se zobrazují na displeji.

E1	Chyba kalibrace.
E2	Kalibrace kodéru.
E3	Vadný kodér.
E4	Chyba bezpečnostního testu.
E7	Nedostatečná provozní doba.
E8	Uvolnit otevření poklopu.
E9	Překážka zavření.
E10	Překážka otevření.
E11	Zjištěn maximální počet překážek.
E15	Chyba nekompatibilního vysílače.
E17	Chyba bezdrátového systému.
E 18	Chybí konfigurace bezdrátového systému

ZÁVĚREČNÉ ÚKONY

Po dokončení nastavení a ověření funkce ovladače a zaregistrování uživatele namontujte zpět kryty tak, abyste nepřiskřípli žádné vodiče.



CO DĚLAT, KDYŽ...

📖 Chybové zprávy se zobrazují na displeji.

PROBLÉMY	MOŽNÉ PŘÍČINY	MOŽNOSTI OPRAVY
Křídla se neotevírají ani nezavírají	<ul style="list-style-type: none">• Chybí napájení• Motor je zablokovaný• Signál vysílače je slabý nebo žádný• Zaseknutá ovládací tlačítka nebo voliče	<ul style="list-style-type: none">• Zkontrolujte síťové napájení• Zajistěte převodový motor• Vyměňte baterie• Zkontrolujte stav všech zařízení
Vrata se otevřou, ale nezavřou se	<ul style="list-style-type: none">• Fotobuňky jsou činné	<ul style="list-style-type: none">• Zkontrolujte, zda se v zorném poli fotobuněk nevyskytují překážky

OPERACE PÁROVÁNÍ

Elektrické vodiče

- Zasuňte kartu RSE do konektoru na ovládacím panelu obou pohonů;
Připojte oba panely kabelem CAT 5 (max. 1 000 m) na svorky A-A / B-B / GND-GND, viz odstavec SPÁROVANÉ OPERACE;
Připojte všechna ovládací a bezpečnostní zařízení na ŘÍDICÍ ovládací panel ovladače.

Ukládání uživatelů

Provedte postup pro přidání uživatele s přidruženým povelům na ŘÍDICÍM panelu.

Programování

Začněte provedením následujících nastavení pouze na ŘÍDICÍM ovládacím panelu:

- ve funkci F49 vyberte 1 (režim spárování) a potvrďte stisknutím ENTER;
- ve funkci F54 vyberte směr otevírání a potvrďte stisknutím ENTER;
- ve funkci F52 vyberte ON a stisknutím ENTER potvrďte přenos parametrů do režimu spárování;
- ve funkci A3 vyberte ON a stisknutím ENTER proveďte kalibraci dráhy brány.

📖 Programování kláves na ŘÍZENÉM panelu je zablokováno.

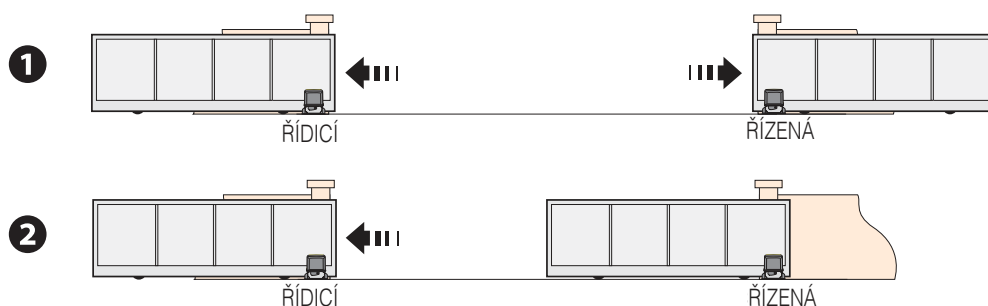
Provozní režimy

❶ Povel buďto KROK-KROK nebo JEN OTEVŘÍT.

Obě křídla otevřít.

❷ Povel ČÁSTEČNÉ OTEVŘENÍ/CHODEC. Otevře se jen křídlo ŘÍDICÍHO ovladače.

Typy povelů, které lze zvolit a spárovat s uživateli, viz ZADÁVÁNÍ UŽIVATELŮ S PŘIDRUŽENÝM POVELEM.



DEMONTÁŽ A LIKVIDACE

👉 CAME S.p.A. využívá certifikovaný systém řízení životního prostředí ve svých zařízeních v souladu s normou UNI EN ISO 14001 s cílem ochrany životního prostředí.

Prosím pokračujte i Vy v ochraně životního prostředí. My u firmy CAME toto pokládáme za jeden ze stěžejních principů naší provozní a obchodní strategie. Jednoduše dodržujte tyto stručné zásady při likvidaci:

🌱 LIKVIDACE OBALOVÉHO MATERIÁLU

Obalový materiál (lepenka, plasty atd.) byste neměli likvidovat jako domovní odpad, ale třídit pro recyklaci.

Při demontáži a likvidaci výrobku vždy dodržujte místní zákony.

OMEZENÍ ZODPOVĚDNOSTI!

🌱 DEMONTÁŽ A LIKVIDACE

Naše výrobky jsou vyrobeny z různých materiálů. Většina materiálů je klasifikována jako tuhý domovní odpad (hliník, plasty, železo, elektrické kabely). Tyto mohou být tříděny a recyklovány po odevzdání v autorizovaných sběrných dvorech.

Zatímco jiné komponenty (řídicí desky, baterie, ovladače atd.) mohou obsahovat nebezpečné znečišťující látky.

Tyto musí být proto likvidovány autorizovanými, certifikovanými, profesionálními firmami.

Před likvidací doporučujeme vždy toto prověřit podle příslušných zákonů platných ve vaší zemi.

OMEZENÍ ZODPOVĚDNOSTI!

Výrobce

Came S.p.a.

adresa

Via Martiri della Libertà, 15 – 31030 Dosson di Casier – Treviso – Itálie



PROHLÁŠUJE, ŽE POHONY PRO POSUVNÉ BRÁNY

BX704AGS; BX708AGS

BX708RGS

BX704ALS; BX708ALS

SPLŇUJÍ USTANOVENÍ NÁSLEDUJÍCÍCH SMĚRNIC:

- ELEKTROMAGNETICKÁ KOMPATIBILITA: 2014/30UE.

Viz evropské směrnice a další harmonizované technické směrnice

EN 61000-6-2:2005
EN 61000-6-3:2007+A1:2011
EN 62233:2008
EN 60335-1:2012+A11:2014
EN 60335-2-103:2015

SPLŇUJE PŘÍSLUŠNÉ ZÁKLADNÍ POŽADAVKY:

1.1.3; 1.1.5; 1.2.1; 1.2.2; 1.3.2; 1.3.7; 1.3.8.1; 1.4.1; 1.4.2; 1.5.1; 1.5.6; 1.5.8; 1.5.9; 1.5.9; 1.5.13; 1.6.1; 1.6.3; 1.6.4; 1.7.1; 1.7.2; 1.7.4

OSOBA POVĚŘENÁ SESTAVENÍM PŘÍSLUŠNÉ TECHNICKÉ DOKUMENTACE

CAME S.p.a.

Příslušná technická dokumentace byla vypracována v souladu s příloženým dokumentem VIII.

Společnost Came S.p.A. na základě řádně odůvodněné žádosti národních orgánů poskytuje informace týkající se dílčích zařízení a

ZAKAZUJE

uvádět do provozu výše uvedená dílčí zařízení, dokud nebudou zastavěna do konečného zařízení, které musí v příslušných případech odpovídat směrnici 2006/42/CE

Dosson di Casier (TV)
18. června 2018

Generální ředitel
Andrea Menuzzo

Doprovodná technická dokumentace: 801MS-0150

Came S.p.a.

Via Martiri della Libertà, 15 – 31030 Dosson di Casier – Treviso – Itálie – Tel. (+39) 0422 4940 – Fax (+39) 0422 4941
info@came.it – www.came.com

Cap. Soc. 1.610.000,00 € – C.F. e P.I. 03481280265 – VAT IT 03481280265 – REA TV 275359 – Reg Imp. TV 03481280265

Obsah tohoto návodu se může změnit kdykoliv a bez předchozího oznámení.

**CAME.COM****CAME S.P.A.**

Via Martiri Della Libertà, 15
31030 Dosson di Casier - Treviso - Italy
tel. (+39) 0422 4940 - fax. (+39) 0422 4941