



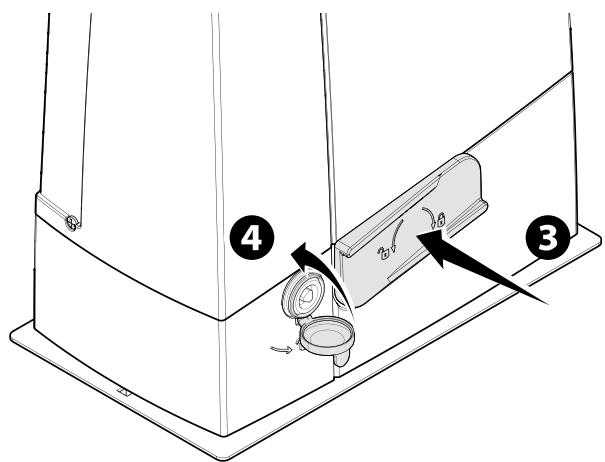
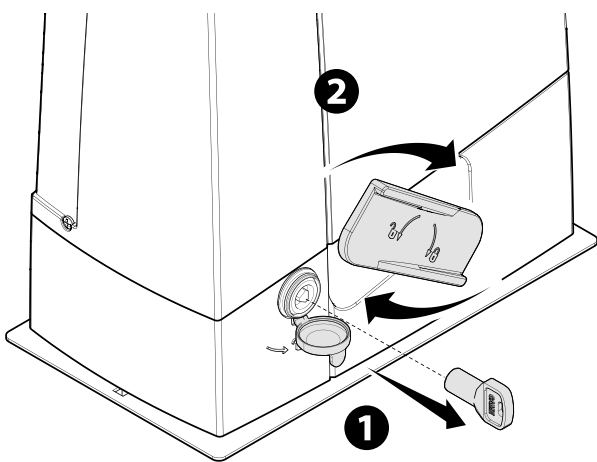
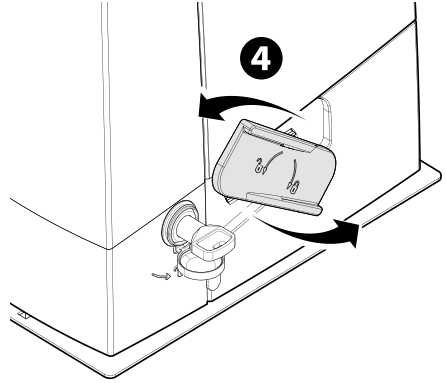
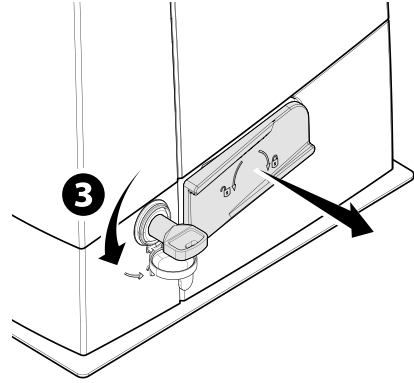
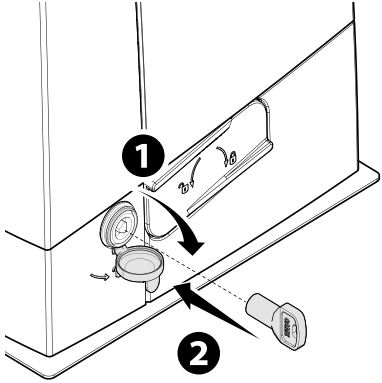
Pohon posuvné brány řady BXV

FA01294-CZ



BXV04AGS BXV06AGS BXV08AGS
BXV10AGS BXV04RGS BXV06RGS
BXV08RGS BXV10RGS BXV06AGM
BXV10AGM BXV04ALS BXV06ALS
BXV08ALS BXV10ALS

NÁVOD K INSTALACI



⚠ Důležité bezpečnostní pokyny.

⚠ Dodržujte veškeré pokyny k montáži. Nesprávná montáž může způsobit závažné zranění.

⚠ Před pokračováním si přečtěte také pokyny pro uživatele.

Výrobce nenese jakoukoli odpovědnost za používání neoriginálních výrobků, které může vést ke ztrátě záruky. • Pokud dojde k poškození napájecího kabelu, je nutné jej nechat bezodkladně vyměnit výrobcem nebo autorizovaným servisním střediskem, v každém případě však kvalifikovaným technikem, aby nevzniklo nebezpečí nehody. • Výrobek popsáný v tomto návodu je směrnicí o strojních zařízeních 2006/42/CE definován jako „neúplné zařízení“. • Neúplné strojní zařízení je soubor, který je téměř strojním zařízením, ale sám o sobě nemůže plnit určitou funkci. • Neúplné strojní zařízení je určeno pouze k zabudování do jiného strojního zařízení nebo jiného neúplného strojního zařízení či zařízení, čímž se vytvoří strojní zařízení, na něž se vztahuje směrnice 2006/42/CE. • Finální instalace musí odpovídat evropské směrnici 2006/42/CE a platným evropským normám. • Veškeré postupy uvedené v tomto návodu musí provádět výhradně zkušený a kvalifikovaný odborník, v souladu s aktuálně platnými předpisy. • Pokud již není na místě, připevněte blízko u mechanismu trvanlivý štítek s popisem ovládání ručního odjištění. • Tento návod uložte do jedné společné složky se všemi návody k ostatním zařízením použitým ve vašem automatickém systému. • Jakákoli neodstranitelná rizika musí být zřetelně vyznačena vhodným označením na viditelných místech. Veškerá rizika musí být vysvětlena koncovým uživatelům. • Po dokončení instalace umístěte na přímo viditelném místě identifikační štítek mechanismu. • Před předáním koncovému uživateli zkontrolujte, zda systém odpovídá sjednoceným směrnícím a základním požadavkům směrnice 2006/42/CE. • Zkontrolujte, zda byl pohon správně seřízen a zkontrolujte bezpečnostní a ochranná zařízení, a také zkontrolujte funkci ručního odjištění. • Předajte koncovému uživateli všechny návody k obsluze výrobků, ze kterých se celé zařízení skládá. • Tento výrobek smí být použit pouze k účelu, pro který je určen. Jakékoli jiné použití je nebezpečné. • Zajistěte instalaci vhodného dvoupólového odpojovacího zařízení v napájecím vedení, které splňuje směrnice pro instalaci. Toto zařízení musí zcela odpojit napájení podle podmínek přetížení kategorie III. • Uložení kabelů, instalace a testování musí odpovídat nejnovějším postupům uvedeným v příslušných směrnících a předpisech. • Ve všech fázích instalace musí být odpojen hlavní napájecí zdroj. • Elektrické kabely musí být vedeny speciálním potrubím hadicemi a kabelovými průchodkami, aby byla zajištěna adekvátní ochrana proti mechanickému poškození. • Použijte vhodnou ochranu proti nebezpečí úrazu pro případy, kdy se osoby zdržují v prostoru pohybu pohonu. • Výrobce neodpovídá za žádné škody způsobené nevhodným, nesprávným, nebo nepřiměřeným použitím. • Výrobek nelze použít pro automatizaci jakékoli pohyblivé brány, která zahrnuje branku pro pěší (pokud bránu nelze aktivovat jen tehdy, když je branka pro pěší zavřená). • Všechny pevné ovládací prvky musí být po instalaci jasně viditelné a v takové poloze, kdy je pohyblivá brána přímo viditelná, avšak dostatečně daleko od pohyblivých částí. V případě požadavku na trvalé otevření musí být ovládací prvky nainstalovány ve výšce minimálně 1,5 m od země a nesmí být veřejně přístupné. • Pokud jsou nebezpečné pohyblivé části pohonu namontovány níže než 2,5 m od země nebo od jakékoli přístupové plochy, nainstalujte ochranné prvky a výstražné označení. • V případě potřeby použijte pro provedení kolizního testu vhodnou bezpečnostní snímací lištu (jak je uvedeno dále). Lištu správně nainstalujte podle potřeby. • Připevněte výstražné značky ve všech případech, kdy to bude nezbytné, tak aby byly přímo viditelné. • Zkontrolujte, zda jsou namontovány omezovače otevírání a zavírání. • Zkontrolujte, zda jsou již namontovány mechanické záračky. • Zkontrolujte, zda nemůže dojít k zachycení osob mezi pohyblivými a pevnými částmi. • Pohon nesmí být vystaven přímému proudu vody (zavlažovače, vysokotlaké čističe apod.). • Vyznačte celé místo instalace za účelem zamezení vstupu nepovolaným osobám do prostoru, zejména mladistvým a dětem.

Pohon namontujte na pevný povrch chráněný před nárazy. • Zkontrolujte, zda rozsah teplot v místě instalace odpovídá povolenému rozsahu provozních teplot. • Před instalací pohonu zkontrolujte, zda je brána v dobrém mechanickém stavu, zda je správně vyvážená a správně se zavírá. Pokud tyto požadavky nejsou splněny, nepokračujte v instalaci, dokud nebudou všechny nedostatky odstraněny. • V případě potřeby doplňte na upevňovací body vhodné výtuhy. V případě potřeby doplňte na upevňovací body vhodné výtuhy. • Neinstalujte dveře nebo brány na skloněné povrchy. • Neinstalujte pohon v obrácené poloze. • Kolejnice horního vedení nesmí zvyšovat odpor proti pohybu. • Vodicí kolejnice musí být pevně připevněny k zemi, zcela nad povrchem a bez překážek v dráze pohybu brány. • Dávejte pozor, aby nedošlo k přiskřípnutí prstů mezi pastorek a ozubenou tyč. • Zkontrolujte, zda je brána stabilní, zda otevírá a zavírá hladce, kolečka fungují bez závad a jsou dobře promazaná. • Zkontrolujte, zda nemůže dojít k zachycení osob mezi pohyblivými a pevnými částmi. K tomu může dojít, pokud jejich vzájemná vzdálenost přesahuje 8 mm.

Níže uvedené vzdálenosti jsou však pro jednotlivé části těla považovány za bezpečné:

prsty: více než 25 mm;

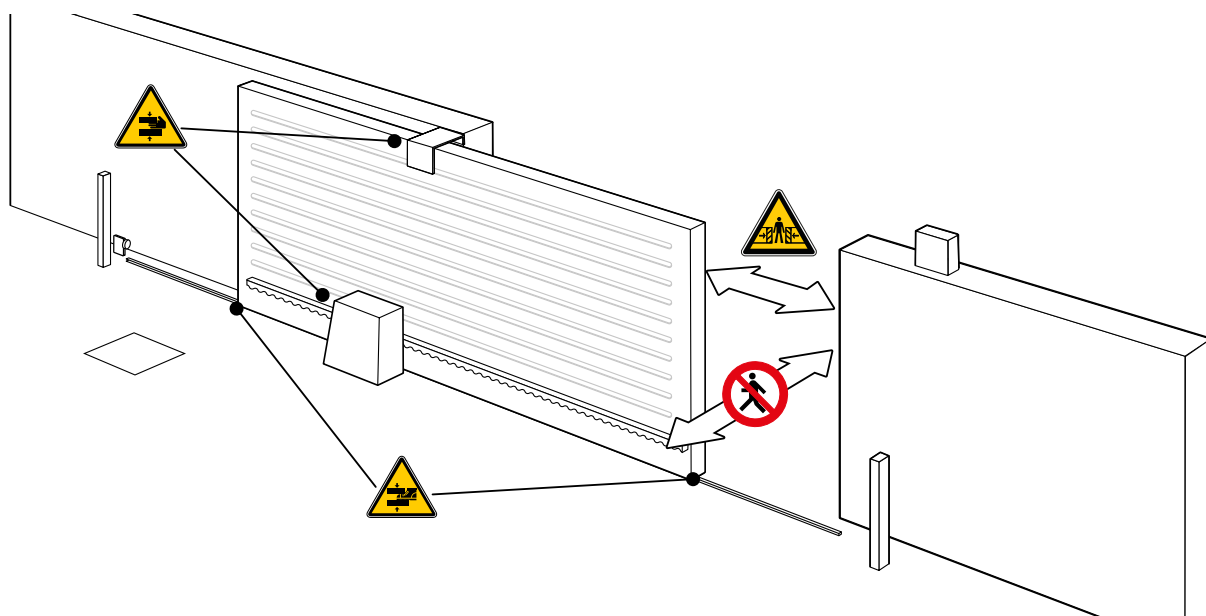
nohy: více než 50 mm;

hlava: více než 300 mm;

celé tělo: více než 500 mm.

Pokud není možné tyto vzdálenosti zaručit, je nutné použít ochranu.

Hlavní riziková místa pro osoby



Nevstupovat.



Nebezpečí zachycení.



Nebezpečí zachycení ruky.



Nebezpečí zachycení nohy.



Nebezpečné vysoké napětí.

LEGENDA



Tento symbol upozorňuje na části, které je třeba pečlivě prostudovat.



Tento symbol upozorňuje na části, které popisují bezpečnostní rizika



Tento symbol upozorňuje na části obsahující informace pro uživatele.



Rozměry, pokud není uvedeno jinak, jsou v milimetrech.

Popis

BXV04AGS – Pohon s motorem 24 V, řídicí deskou s displejem, integrovaným rádiovým dekodérem a detekcí pohybu a překážek, pro brány do hmotnosti 400 kg a délky 14 m. RAL7024-šedý kryt.

BXV06AGS – Pohon s motorem 24 V, řídicí deskou s displejem, integrovaným rádiovým dekodérem a detekcí pohybu a překážek, pro brány do hmotnosti 600 kg a délky 18 m. RAL7024-šedý kryt.

BXV08AGS – Pohon s motorem 24 V, řídicí deskou s displejem, integrovaným rádiovým dekodérem a detekcí pohybu a překážek pro brány do hmotnosti 800 kg a délky 20 m. RAL7024-šedý kryt.

BXV10AGS – Pohon s motorem 24 V, řídicí deskou s displejem, integrovaným rádiovým dekodérem a detekcí pohybu a překážek pro brány do hmotnosti 1000 kg a délky 20 m. RAL7024-šedý kryt.

BXV04RGS – Pohon s motorem 24 V, řídicí deskou s displejem, integrovaným rádiovým dekodérem a detekcí pohybu a překážek, pro brány do hmotnosti 400 kg a délky 14 m. RAL7024-šedý kryt.

BXV06RGS – Pohon s motorem 24 V, řídicí deskou s displejem, integrovaným rádiovým dekodérem a detekcí pohybu a překážek, pro brány do hmotnosti 600 kg a délky 18 m. RAL7024-šedý kryt.

BXV08RGS – Pohon s motorem 24 V, řídicí deskou s displejem, integrovaným rádiovým dekodérem a detekcí pohybu a překážek pro brány do hmotnosti 800 kg a délky 20 m. RAL7024-šedý kryt.

BXV10RGS – Pohon s motorem 24 V, řídicí deskou s displejem, integrovaným rádiovým dekodérem a detekcí pohybu a překážek pro brány do hmotnosti 1000 kg a délky 20 m. RAL7024-šedý kryt.

BXV06AGM – Pohon s motorem 24 V, řídicí deskou s displejem, magnetickými koncovými spínači, integrovaným rádiovým dekodérem a detekcí pohybu a překážek, pro brány do hmotnosti 600 kg a délky 18 m. RAL7024-šedý kryt.

BXV10AGM – Pohon s motorem 24 V, řídicí deskou s displejem, magnetickými koncovými spínači, integrovaným rádiovým dekodérem a detekcí pohybu a překážek, pro brány do hmotnosti 1000 kg a délky 20 m. RAL7024-šedý kryt.

BXV04ALS – Pohon s motorem 24 V, řídicí deskou s displejem, integrovaným rádiovým dekodérem a detekcí pohybu a překážek, pro brány do hmotnosti 400 kg a délky 14 m. RAL7040 šedý kryt.

BXV06ALS – Pohon s motorem 24 V, řídicí deskou s displejem, integrovaným rádiovým dekodérem a detekcí pohybu a překážek, pro brány do hmotnosti 600 kg a délky 18 m. RAL7040-šedý kryt.

BXV08ALS – Pohon s motorem 24 V, řídicí deskou s displejem, integrovaným rádiovým dekodérem a detekcí pohybu a překážek pro brány do hmotnosti 800 kg a délky 20 m. RAL7040-šedý kryt.

BXV10ALS – Pohon s motorem 24 V, řídicí deskou s displejem, integrovaným rádiovým dekodérem a detekcí pohybu a překážek pro brány do hmotnosti 1000 kg a délky 20 m. RAL7040-šedý kryt.

Účel použití

Ideální řešení pro posuvné brány rodinných a bytových domů



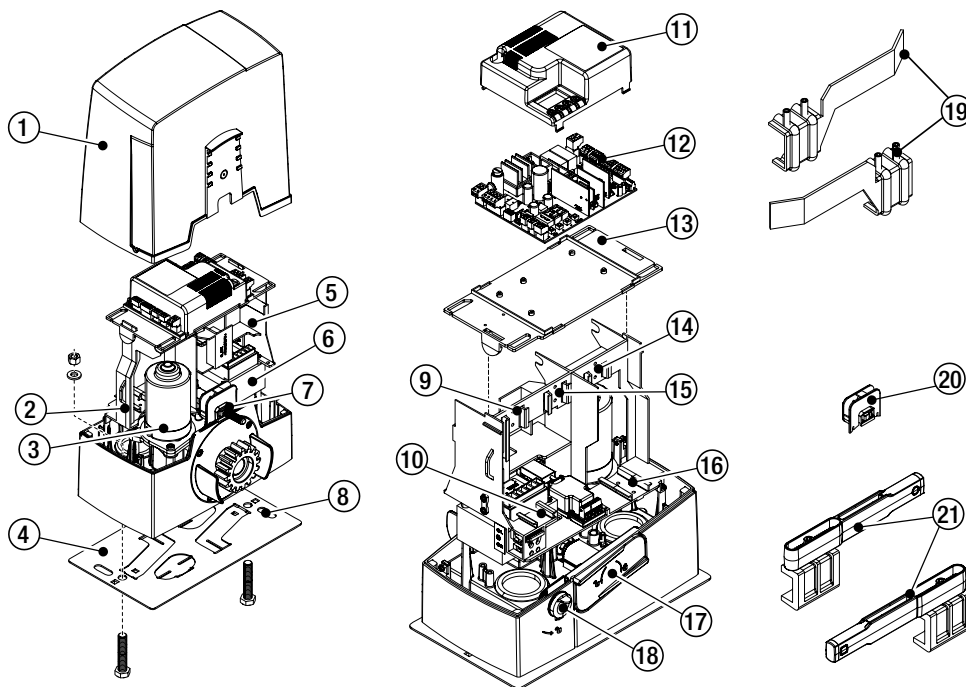
Jakákoliv montáž a/nebo použití, která nejsou v souladu s tímto návodem, jsou zakázána.

Popis součástí

Pohon

- 1 – Kryt
- 2 – Držák desky
- 3 – Motor pohonu
- 4 – Kotevní deska
- 5 – Prostor pro dvě nouzové baterie
- 6 – Transformátor
- 7 – Mechanický koncový spínač
- 8 – Otvor pro protažení uvolňovací šňůry
- 9 – Prostor pro modul RGP1
- 10 – Prostor pro termostat s patronou
- 11 – Ochranný kryt desky
- 12 – Deska ovládací elektroniky
- 13 – Držák desky ovládací elektroniky
- 14 – Prostor pro kartu RLB
- 15 – Prostor pro modul UR042
- 16 – Prostor pro snímač SMA nebo RGSM001
- 17 – Uvolňovací páka
- 18 – Zámek
- 19 – Kontakty mechanického koncového spínače
- 20 – Magnetický koncový spínač *
- 21 – Kontakty magnetického koncového spínače *

* Pouze BXV06AGM BXV10AGM



Ovládací panel

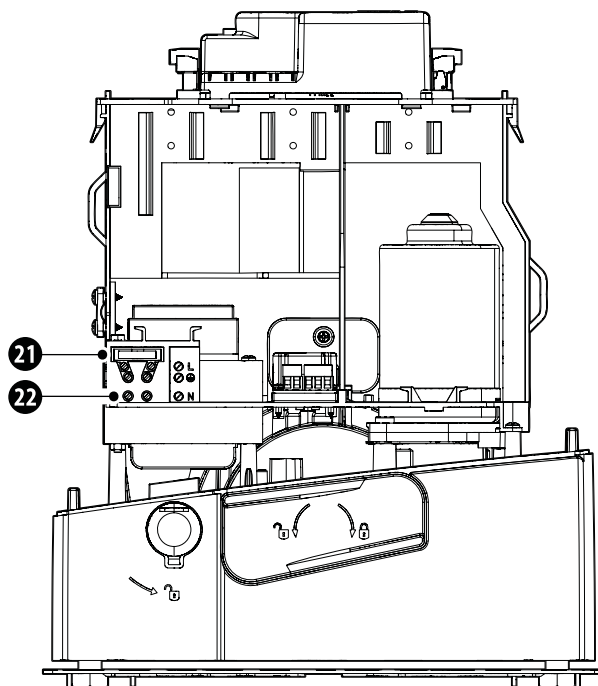
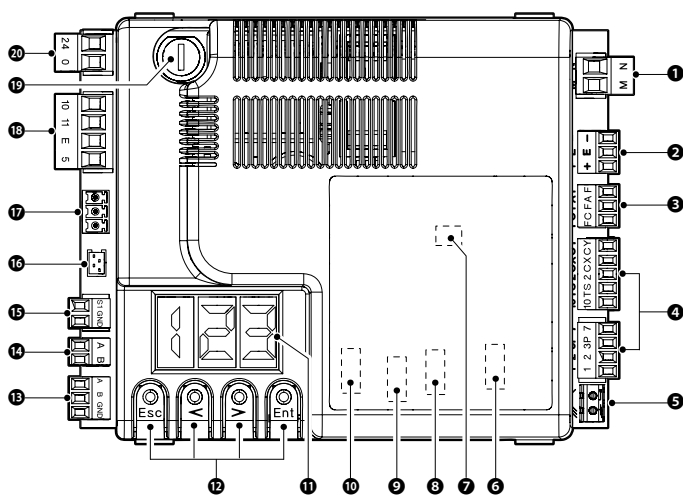
Funkce na vstupních a výstupních kontaktech, nastavení času a správu uživatelů lze nastavovat a zobrazovat na displeji.

Všechna připojení vodičů jsou chráněna rychlými pojistkami.

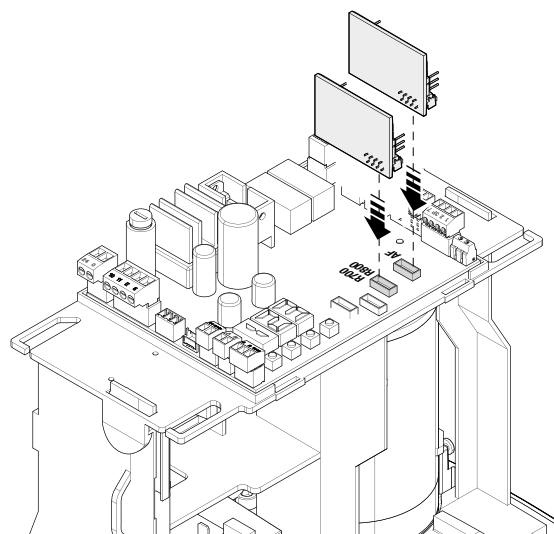
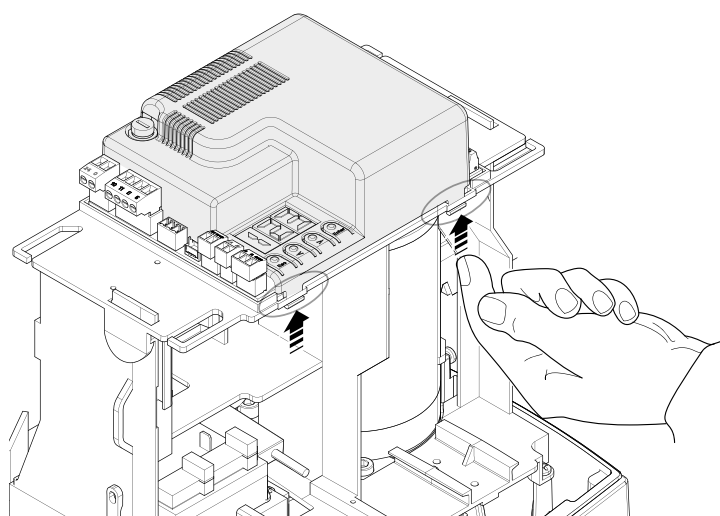
Aby systém pracoval správně, před instalací jakékoli karty JE NUTNÉ ODPOJIT NAPÁJENÍ a vyjmout veškeré baterie.

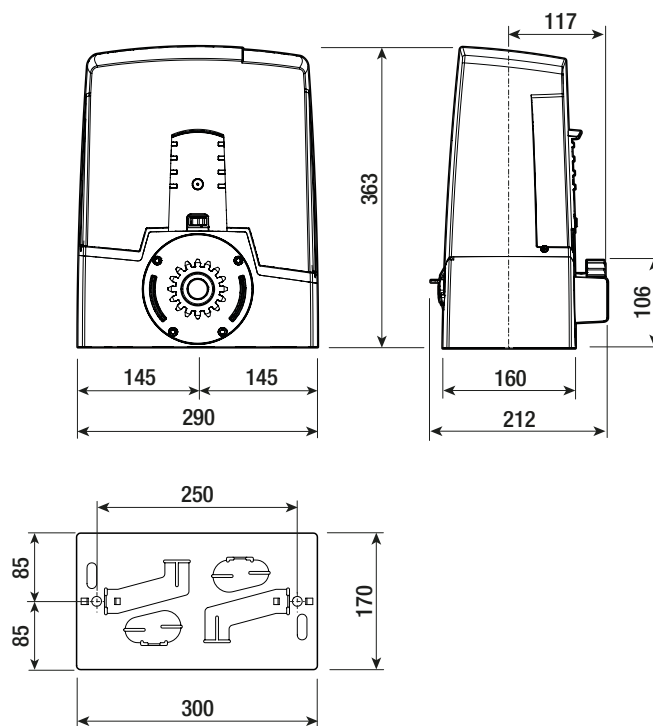
Před prováděním prací na řídicí jednotce odpojte síťové napájení a vyjměte všechny baterie.

- | | |
|--|--|
| 1 – Svorkovnice pro připojení motoru pohonu | 12 – Programovací tlačítka |
| 2 – Svorkovnice pro připojení kodéru | 13 – Svorkovnice pro funkce CRP nebo kombinované připojení |
| 3 – Svorkovnice pro připojení kodéru | 14 – Svorkovnice pro připojení selektoru ke klávesnici |
| 4 – Svorkovnice pro ovládací a bezpečnostní zařízení | 15 – Svorkovnice pro připojení selektoru transpondéru |
| 5 – Svorkovnice pro připojení antény | 16 – Konektor pro modul GSM |
| 6 – Konektor pro RF desku (AF) | 17 – Svorkovnice pro připojení modulu RGP1 |
| 7 – Konektor paměťové karty | 18 – Svorkovnice pro připojení signalizačních zařízení |
| 8 – Konektor pro dekódovací kartu R700 nebo R800 | 19 – Pojistka příslušenství |
| 9 – Konektor desky RSE | 20 – Svorkovnice pro napájení řídicí desky |
| 10 – Konektor karty RIOCN8WS | 21 – Síťová pojistka |
| 11 – Displej | 22 – Svorkovnice napájení |



Před zasunutím desek do příslušných konektorů sejměte kryt desky.





Omezení týkající se použití

MODELY	BXV04AGS	BXV06AGS	BXV08AGS	BXV10AGS	BXV04RGS	BXV06RGS	BXV08RGS	BXV10RGS
Modul pastorku	4	4	4	4	4	4	4	4
Maximální délka křídla vrat (m)	14	18	20	20	14	18	20	20
Maximální hmotnost křídla vrat (kg)	400	600	800	1000	400	600	800	1000

MODELY	BXV06AGM	BXV10AGM	BXV04ALS	BXV06ALS	BXV08ALS	BXV10ALS
Modul pastorku	4	4	4	4	4	4
Maximální délka křídla vrat (m)	18	20	14	18	20	20
Maximální hmotnost křídla vrat (kg)	600	1000	400	600	800	1000

Technické údaje

MODELÝ	BXV04AGS	BXV06AGS	BXV08AGS	BXV10AGS	BXV04RGS	BXV06RGS	BXV08RGS	BXV10RGS
Napájení (V – 50/60 Hz)	230 AC	230 AC	230 AC	230 AC	110 AC	110 AC	110 AC	110 AC
Napájení motoru (V)	24 DC	24 DC	24 DC	24 DC	24 DC	24 DC	24 DC	24 DC
Spotřeba v pohotovostním režimu (W)	5,5	5,5	5,5	5,5	5,5	5,5	5,5	5,5
Výkon (W)	170	270	400	400	170	270	400	400
Maximální spotřeba proudu (A)	7	11	16	16	7	11	16	16
Barva	RAL 7024	RAL 7024	RAL 7024	RAL 7024	RAL 7024	RAL 7024	RAL 7024	RAL 7024
Provozní teplota (°C)	-20 ÷ +55	-20 ÷ +55	-20 ÷ +55	-20 ÷ +55	-20 ÷ +55	-20 ÷ +55	-20 ÷ +55	-20 ÷ +55
Tlačná síla (N)	350	600	800	1000	350	600	800	1000
Rychlost manévrování (m/min)	12	12	11	11	12	12	11	11
Doba činnosti (s)	180	180	180	180	180	180	180	180
Pracovní cyklus	NÁROČNÝ PROVOZ	NÁROČNÝ PROVOZ	NÁROČNÝ PROVOZ	NÁROČNÝ PROVOZ	NÁROČNÝ PROVOZ	NÁROČNÝ PROVOZ	NÁROČNÝ PROVOZ	NÁROČNÝ PROVOZ
Stupeň krytí (IP)	44	44	44	44	44	44	44	44
Izolační třída	I	I	I	I	I	I	I	I

MODELÝ	BXV06AGM	BXV10AGM	BXV04ALS	BXV06ALS	BXV08ALS	BXV10ALS
Napájení (V – 50/60 Hz)	230 AC	230 AC	230 AC	230 AC	230 AC	230 AC
Napájení motoru (V)	24 DC	24 DC	24 DC	24 DC	24 DC	24 DC
Spotřeba v pohotovostním režimu (W)	5,5	5,5	5,5	5,5	5,5	5,5
Výkon (W)	270	400	170	270	400	400
Maximální spotřeba proudu (A)	11	16	7	11	16	16
Barva	RAL 7024	RAL 7024	RAL 7040	RAL 7040	RAL 7040	RAL 7040
Provozní teplota (°C)	-20 ÷ +55	-20 ÷ +55	-20 ÷ +55	-20 ÷ +55	-20 ÷ +55	-20 ÷ +55
Tlačná síla (N)	600	1000	350	600	800	1000
Rychlost manévrování (m/min)	12	11	12	12	11	11
Doba činnosti (s)	180	180	180	180	180	180
Pracovní cyklus	NÁROČNÝ PROVOZ	NÁROČNÝ PROVOZ	NÁROČNÝ PROVOZ	NÁROČNÝ PROVOZ	NÁROČNÝ PROVOZ	NÁROČNÝ PROVOZ
Stupeň krytí (IP)	44	44	44	44	44	44
Izolační třída	I	I	I	I	I	I

Tabulka pojistek


MODELÝ	BXV04AGS	BXV06AGS	BXV08AGS	BXV10AGS	BXV04RGS	BXV06RGS	BXV08RGS	BXV10RGS
Pojistka vedení	1,6 A-F	1,6 A-F	1,6 A-F	1,6 A-F	3,15 A-F	3,15 A-F	3,15 A-F	3,15 A-F
Pojistka příslušenství	2 A-F	2 A-F	2 A-F	2 A-F	2 A-F	2 A-F	2 A-F	2 A-F

MODELÝ	BXV06AGM	BXV10AGM	BXV04ALS	BXV06ALS	BXV08ALS	BXV10ALS
Pojistka vedení	1,6 A-F	1,6 A-F	1,6 A-F	1,6 A-F	1,6 A-F	1,6 A-F
Pojistka příslušenství	2 A-F	2 A-F	2 A-F	2 A-F	2 A-F	2 A-F

Typy kabelů a minimální průřezy

DÉLKA KABELU (m)	< 10	10 až 20	20 až 30
Zdroj 230 V AC	3G × 1,5 mm ²	3G × 1,5 mm ²	3G × 2,5 mm ²
Blikající světlo 230 V AC	2 × 1,5 mm ²	2 × 1,5 mm ²	2 × 1,5 mm ²
Vysílače fotobuňky	2 × 0,5 mm ²	2 × 0,5 mm ²	2 × 0,5 mm ²
Přijímače fotobuňky	4 × 0,5 mm ²	4 × 0,5 mm ²	4 × 0,5 mm ²
Příkazová a ovládací zařízení	*n° × 0,5 mm ²	*n° × 0,5 mm ²	*n° × 0,5 mm ²
Anténa	RG58 max. 10 m		

 *č. = viz montážní pokyny pro výrobek – Výstraha: průřez kabelu je pouze informativní a závisí na příkonu motoru a délce kabelu.

 Při napájení napětím 230 V a ve venkovním prostředí použijte kabel typu H05RN-F, který odpovídá normě 60245 IEC 57 (IEC). V interiéru použijte kabel typu H05VV-F, který odpovídá normě 60227 IEC 53 (IEC). Pro napájecí napětí do 48 V můžete použít kabely typu FROR 20-22 II, které odpovídají normě EN 50267-2-1 (CEI).


 Pro připojení antény použijte RG58 (doporučujeme délku do 5 m).


 Pro kombinované připojení a CRP použijte kabel typu UTP CAT5 (do délky 1000 m).

 Jestliže se délka kabelu liší od délky specifikované v tabulce, zajistěte průřez kabelu odpovídající skutečnému odběru proudu připojených zařízení a podle ustanovení normy IEC EN 60204-1.

 V případě několikanásobného dalšího zatížení ve stejném vedení musí být průřez kabelu přepočítán podle skutečného odběru a skutečných vzdáleností. Pro připojení výrobků, které nejsou zvažovány v tomto návodu, prostudujte návody k nim dodané

MONTÁŽ

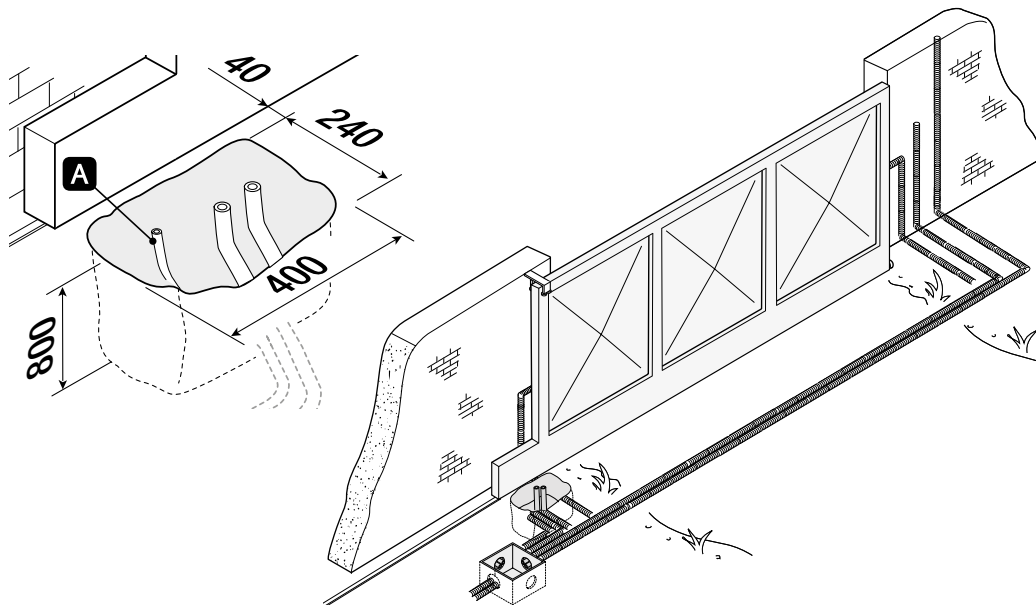
 Následující obrázky představují pouhé příklady. Při instalaci uzávěry a příslušenství vezměte v úvahu, že velikost potřebného prostoru se bude lišit podle místa instalace. Je úkolem instalujícího pracovníka najít nejhodnější řešení.

 Výkres znázorňuje pohon instalovaný vlevo.

Příprava


Vykopejte díru pro základový rám.

Připravte vlnité trubky pro kabeláž z přípojovací jámy.



 Pro připojení motoru pohonu doporučujeme použít vlnitou trubku $\varnothing 40$ mm a pro příslušenství $\varnothing 25$ mm.

 Pro protažení uvolňovací šňůry použijte trubku $\varnothing 20$ mm. **a**

 Počet trubek závisí na typu systému a příslušenství.

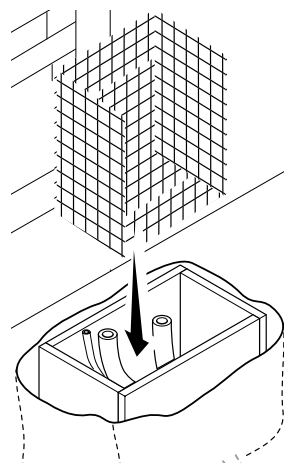
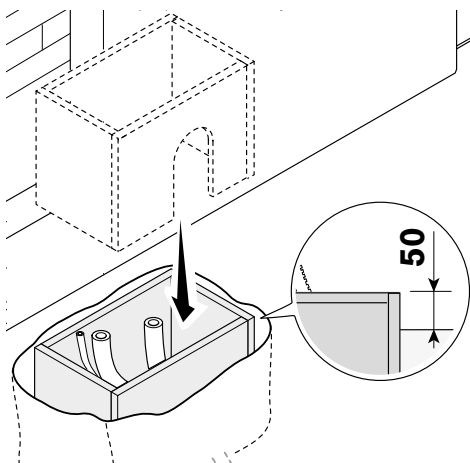
Položení kotevní desky

Připravte základový rám, který je větší než kotevní deska.

Základový rám umístěte do výkopu.

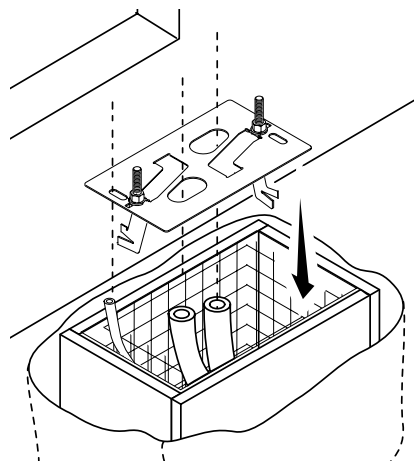
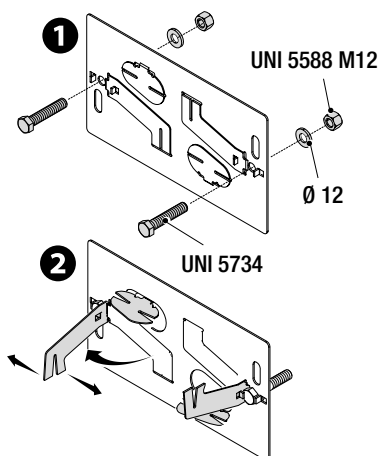
 Základový rám musí vyčnívat 50 mm nad úroveň terénu.

Vložte železnou síť do základového rámu pro vyztužení betonu.



Vložte šrouby dodané s kotevní deskou.
 Šrouby zajistěte dodanými maticemi.
 Pomocí šroubováku odstraňte předem tvarované upínky.
 Kotevní desku umístěte do železné klece.


 Trubky musí procházet příslušnými otvory.



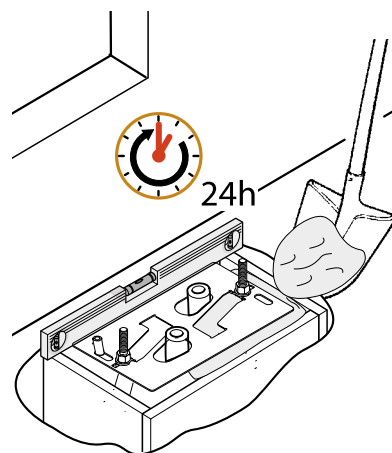
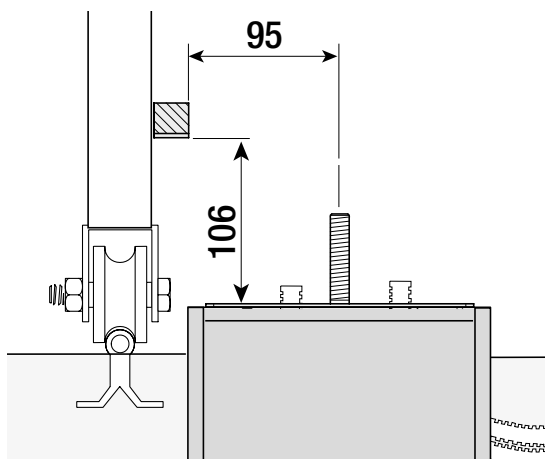
Upevněte ozubenou tyč.

 Viz odstavec UPEVNĚNÍ OZUBENÉ TYČE.

Umístěte kotevní desku v souladu s rozměry uvedenými na výkrese.
 Do základového rámu nalijte beton;

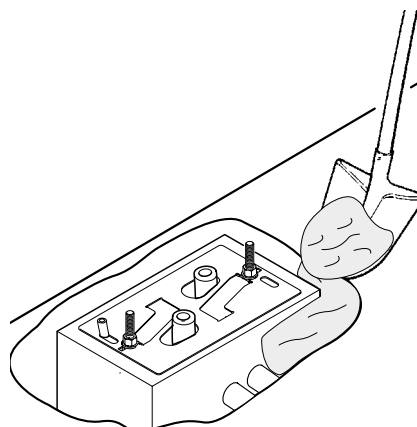
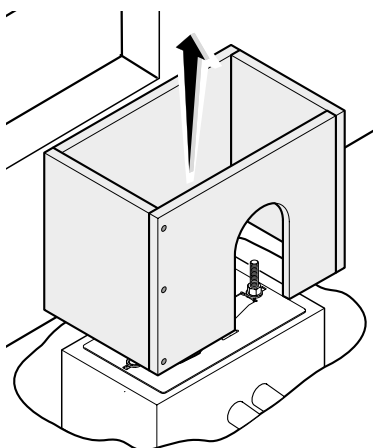
 Deska musí být perfektně v rovině a závity šroubů zcela nad povrchem.

Počkejte nejméně 24 hodin, až beton vytvrdne.

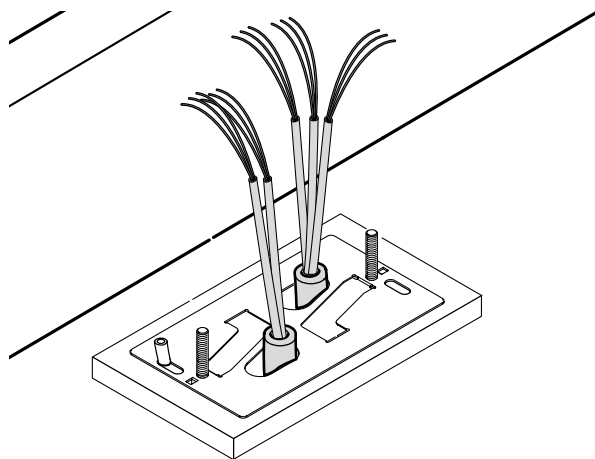
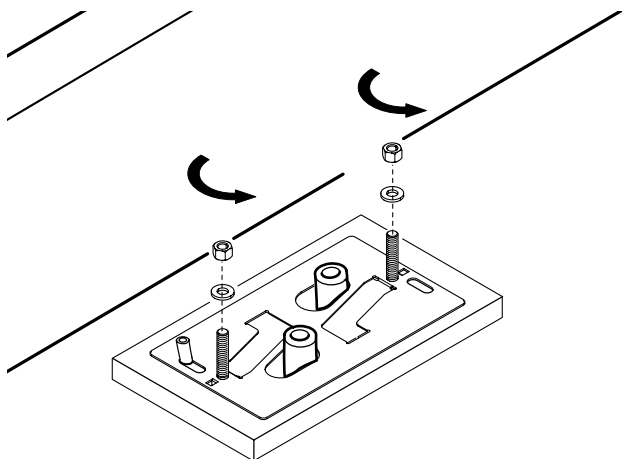


Vyjměte základový rám.

Vyplňte otvor kolem betonového bloku zeminou.




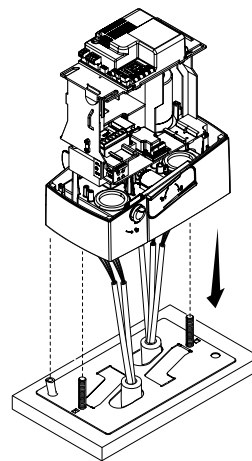
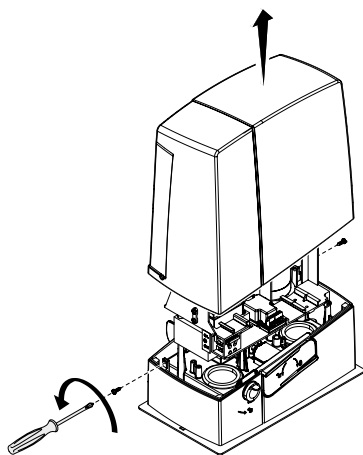
Odstraňte matice ze šroubů.
Zasuňte elektrické kabely do trubek tak, aby vyčnívaly přibližně 1500 mm.



Instalace pohonu

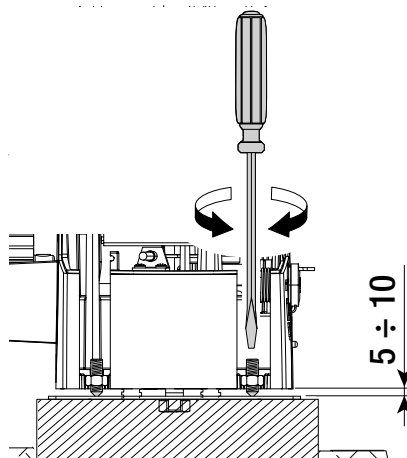
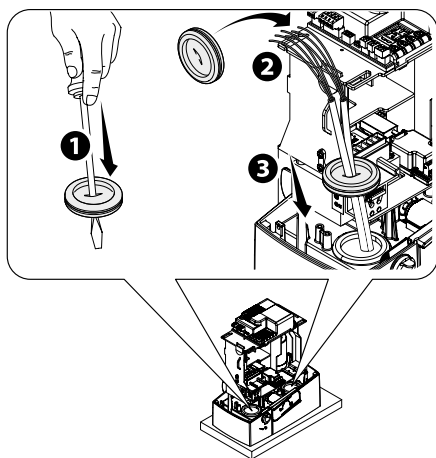
Sejměte kryt pohonu.
Umístěte pohon na kotevní desku.

 Elektrické kabely musí procházet pod tělesem pohonu



Provrtejte kabelovou průchodku.

Zvedněte motor pohonu o 5 až 10 mm nad desku nastavením ocelových patek se závitem, aby bylo umožněno pozdější seřizování pastorku vůči ozubené tyči.




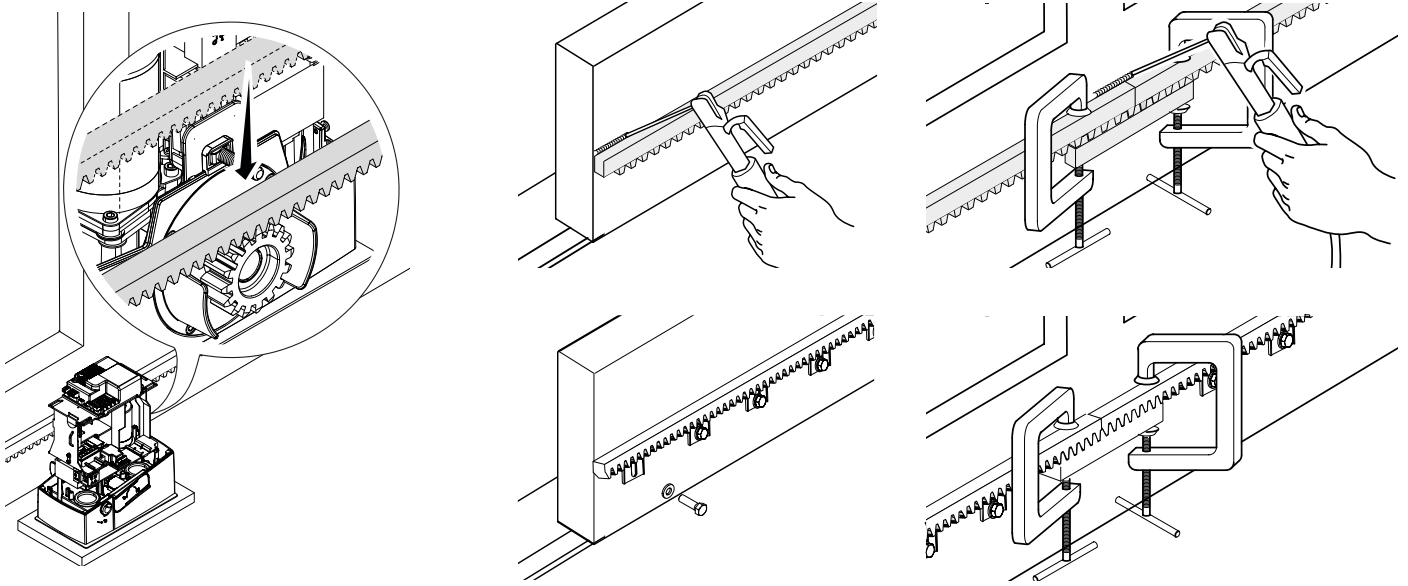
Upevnění ozubené tyče

Uvolněte pohon.

Uložte ozubenou tyč nad motor.

Přivařte nebo upevněte ozubenou tyč k bráně po celé délce.


 Při montáži modulů ozubené tyče využijte přesahující díly, položte je pod spojovací bod a zajistěte pomocí dvou upínek.

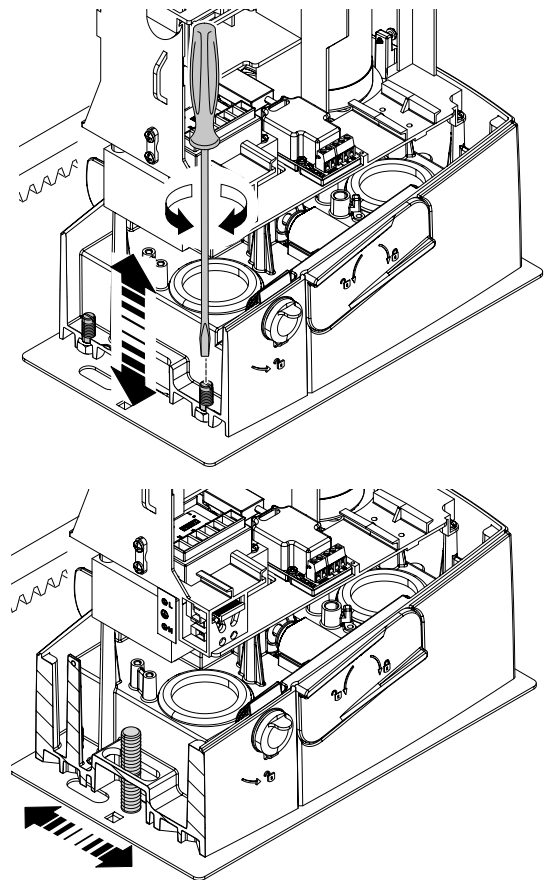
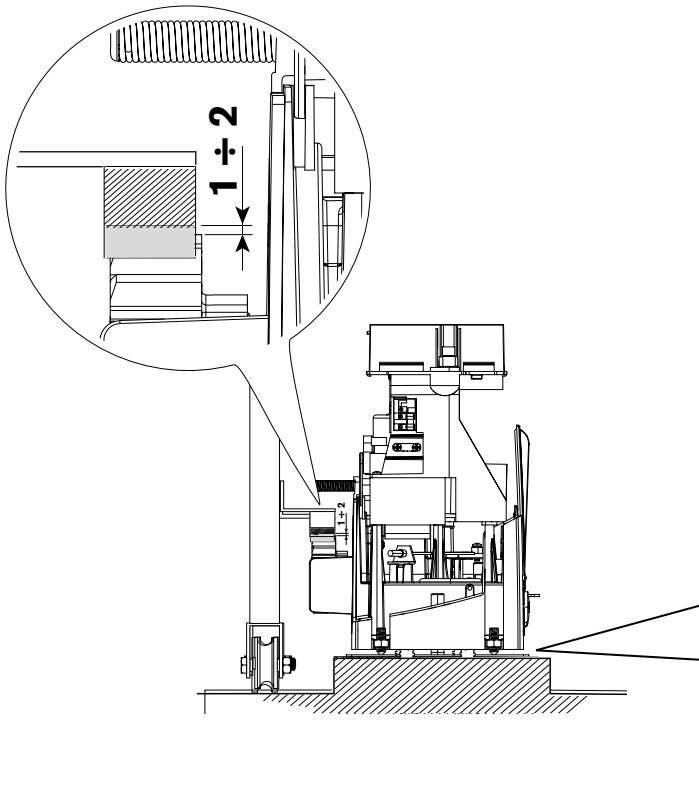


Seřízení spojky pastorku a ozubené tyče


Bránu ručně otevřete a zavřete.

Seřídte vůli pastorku a ozubené tyče pomocí patky se závitem (vertikální seřizování) a otvorů (horizontální seřizování).

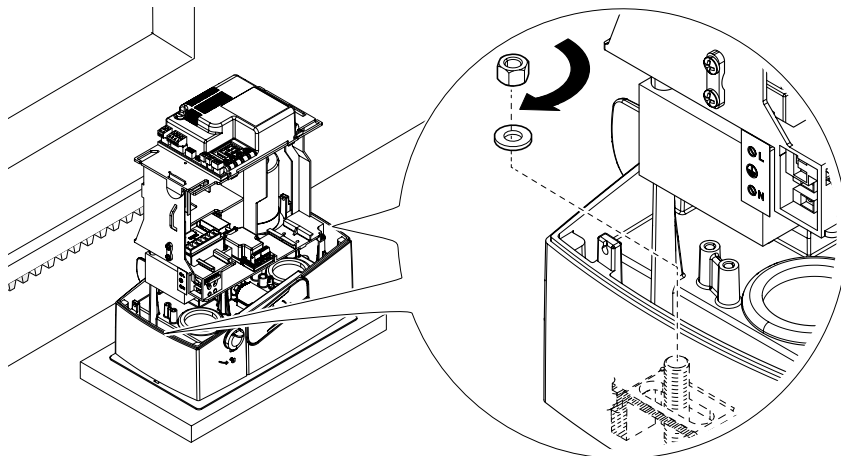
 Váha brány nesmí ležet na pohonu.



Upevnění pohonu

 V utahování pokračujte až po seřízení pastorku a ozubené tyče.

Pohon připevněte ke kotevní desce pomocí podložek a matic.



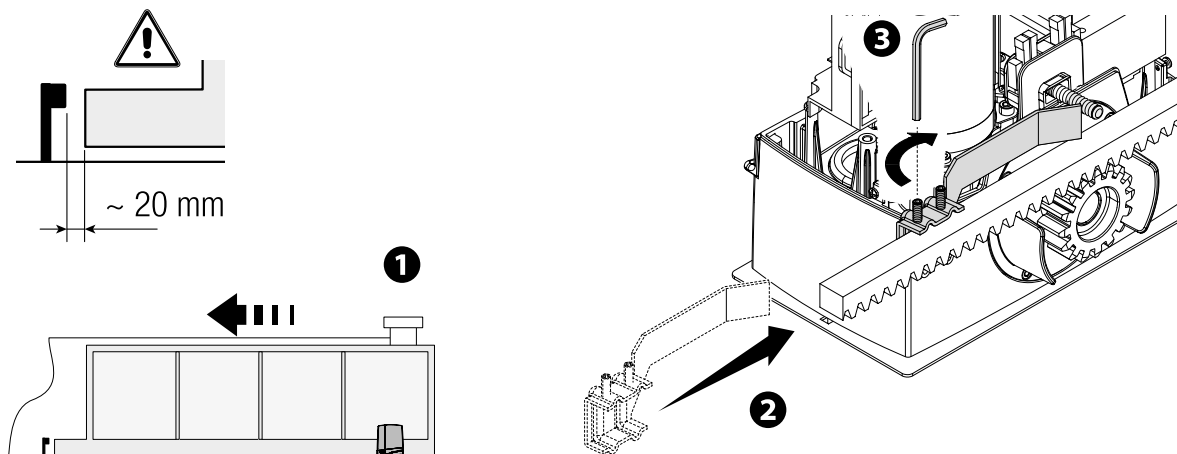
Nastavení bodu sepnutí mechanických koncových spínačů

Otevřete bránu.

Položte kontakt koncového spínače otevírání na ozubenou tyč.

Pružina musí sepnout mikrospínač.

Koncový spínač otevírání připevněte dodanými šrouby bez hlavy.

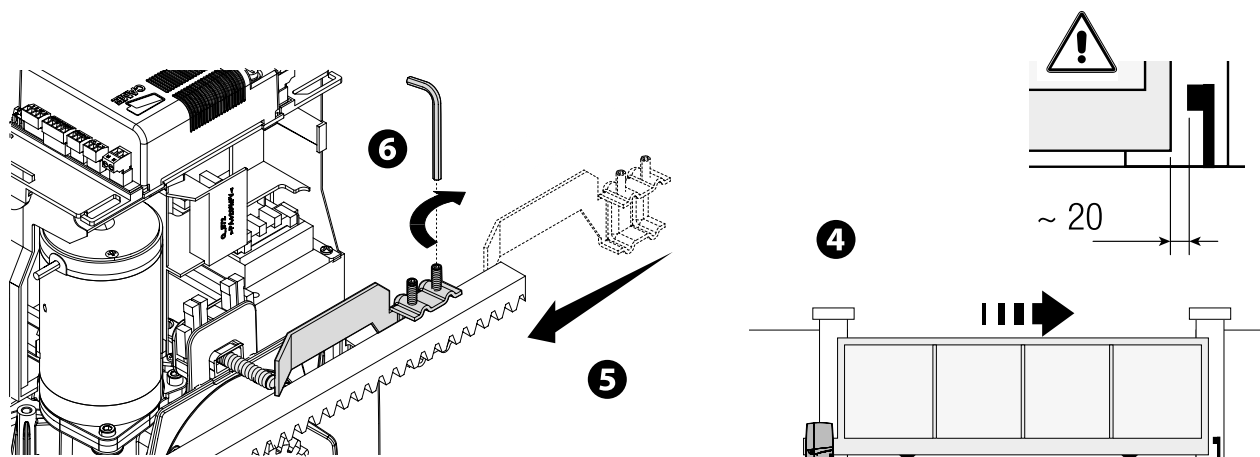


Zavřete bránu.

Položte kontakt koncového spínače zavírání na ozubenou tyč.

Pružina musí sepnout mikrospínač.

Koncový spínač zavírání připevněte dodanými šrouby bez hlavy.



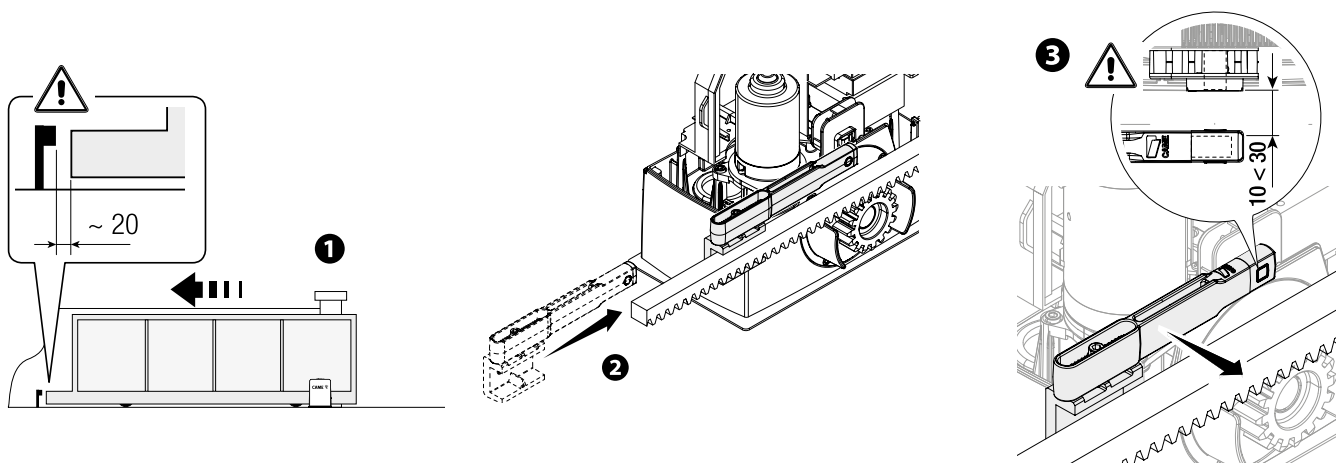
Nastavení bodu sepnutí magnetických koncových spínačů *

* Pouze BXV06AGM BXV10AGM


Otevřete bránu.

Položte magnetický koncový spínač otevírání na ozubenou tyč.

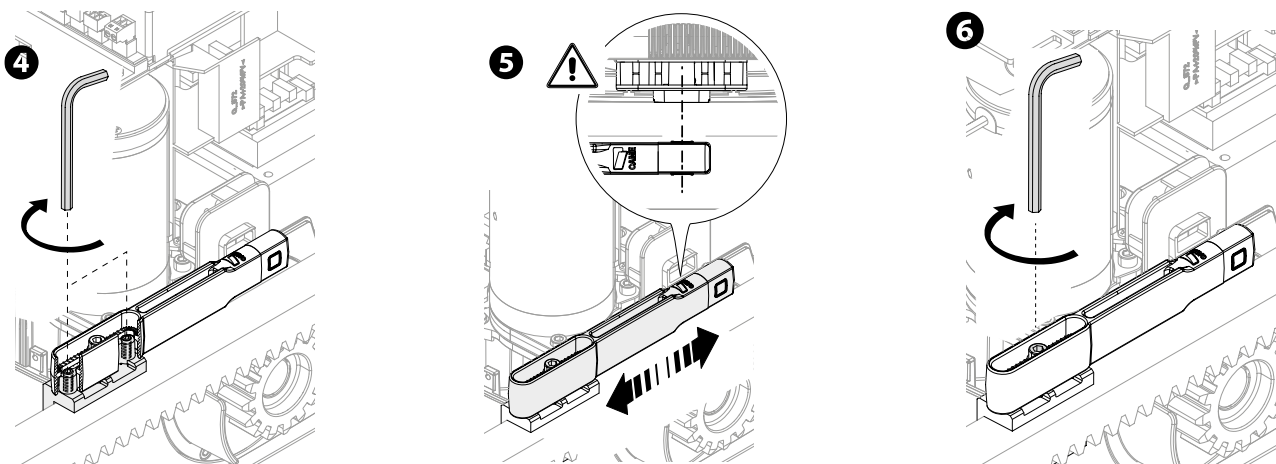
 Magnet kontaktu musí být ve vzdálenosti 10 až 30 mm od magnetického snímače.



Držák připevněte k ozubené tyči dodanými šrouby bez hlavy.

 Magnet koncového snímače musí být kolmo k magnetickému snímači.

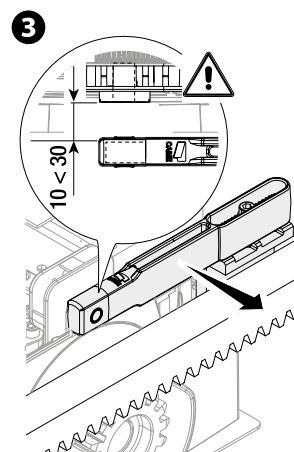
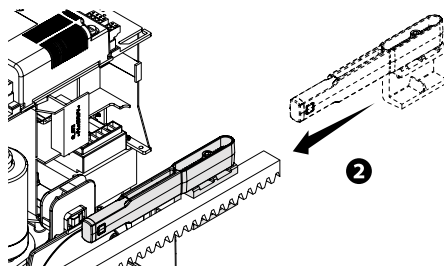
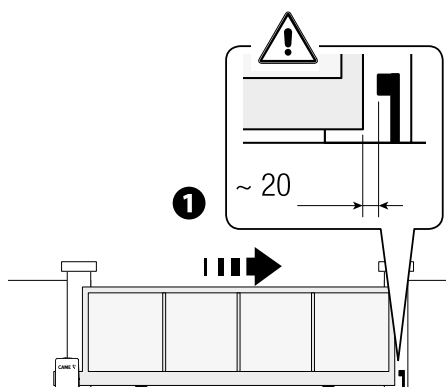
Koncový spínač připevněte dodanými šrouby bez hlavy.




Zavřete bránu.

Položte magnetický koncový spínač zavírání na ozubenou tyč.

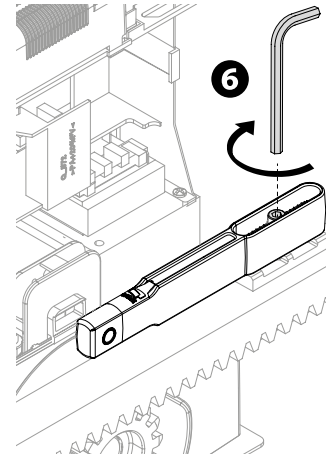
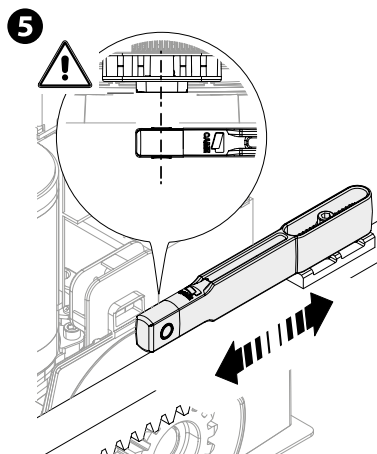
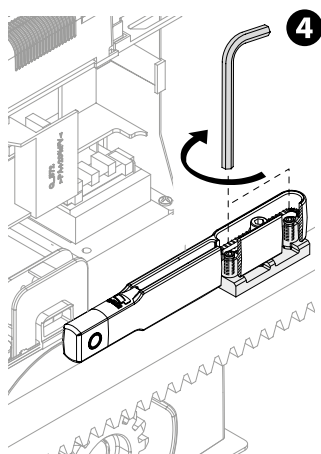
 Magnet kontaktu musí být ve vzdálenosti 10 až 30 mm od magnetického snímače.



Držák připevněte k ozubené tyči dodanými šrouby bez hlavy.

 Magnet koncového snímače musí být kolmo k magnetickému snímači.

Koncový spínač připevněte dodanými šrouby bez hlavy.

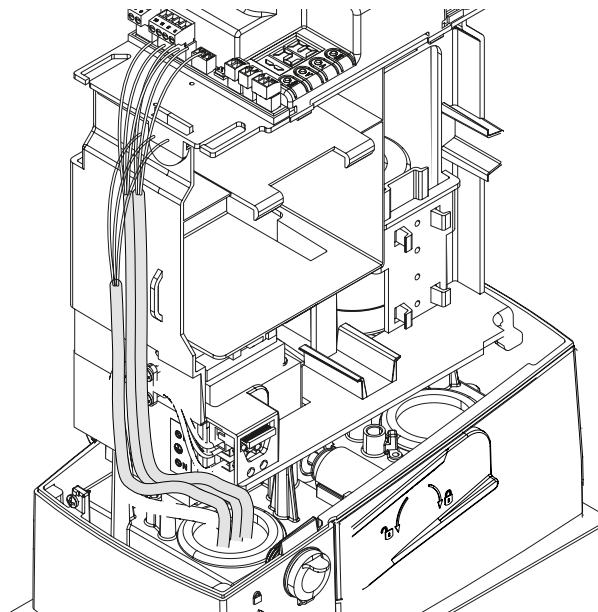
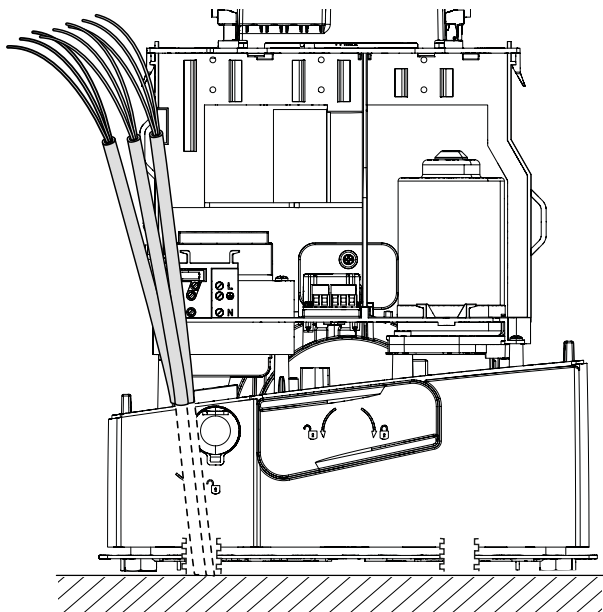


ELEKTRICKÉ VODIČE

Vedení elektrických vodičů

📖 Zapojte všechny vodiče a kabely v souladu s platnými směrnici.

⚠️ Elektrické kabely se nesmí dotýkat žádných dílů, které se mohou při provozu zahřívat (např. motoru, transformátoru apod.).

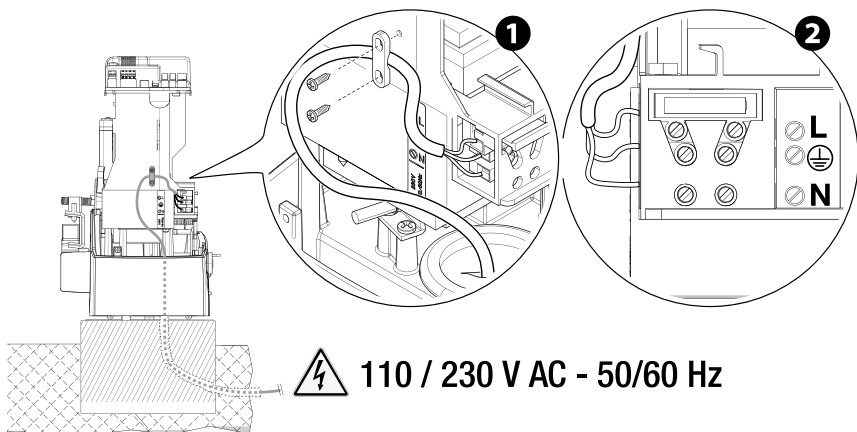


Napájecí napětí

⚠️ Ve všech fázích instalace musí být odpojen hlavní napájecí zdroj.

⚠️ Před prováděním prací na řídicí jednotce odpojte síťové napájení a vyjměte všechny baterie.

Připojení k rozvodné síti (120/230 V AC – 50/60 Hz)

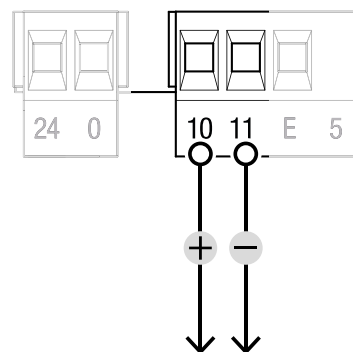


Výstup napájení příslušenství

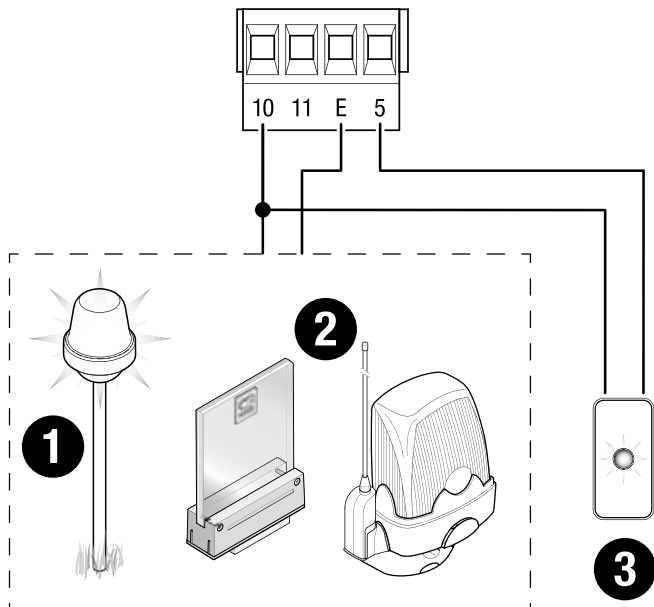
Normální výstupní napětí je 24 V AC.

V případě zapojení baterií je výstupní napětí 24 V DC.

📖 Součet vstupů připojených příslušenství nesmí přesáhnout 40 W.



Signalizační zařízení



△ Maximální kapacita spínání 10 – 5 24 V AC/DC – 3W

△ Maximální kapacita spínání 10 – E 24 V AC/DC – 25 W

1 – Přídavné světlo

Zlepšuje osvětlení prostoru manévrování.

2 – Přídavné blikající světlo

Bliká během otevírání a zavírání.

3 – Indikátor stavu pohonu

Indikuje stav pohonu.

Povelová a ovládací zařízení

1 – Anténa s kabelem RG58

2 – Tlačítko STOP (rozpínací kontakt)

Pro zastavení brány a vyřazení automatického zavírání. Pro obnovení pohybu použijte ovládací zařízení.

Pokud se kontakt nepoužívá, měl by být při programování deaktivován.

3 – Řídicí zařízení

Funkce POUZE OTEVŘÍT nebo ČÁSTEČNĚ OTEVŘÍT

Umožňuje úplné nebo částečné otevření brány.

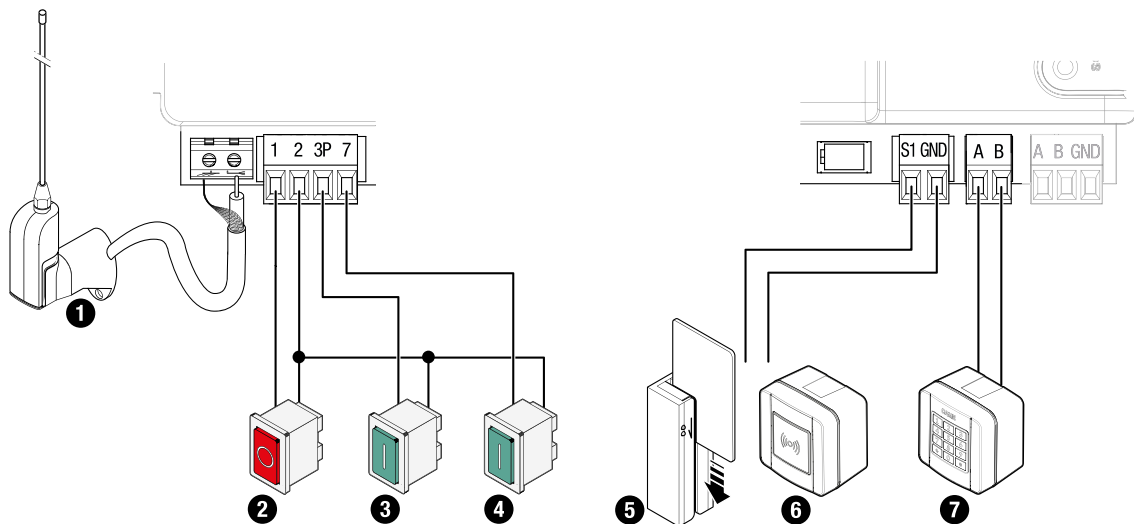
4 – Řídicí zařízení

Funkce OTEVŘÍT-ZAVŘÍT (krok-krok) nebo OTEVŘÍT-STOP-ZAVŘÍT-STOP (sekvence)

5 – Čtečka karty


6 – Spínač selektoru transpondéru

7 – Selektor klávesnice



Bezpečnostní zařízení


Při programování nakonfigurujte typ akce, kterou musí zařízení připojené ke vstupu provést.
Bezpečnostní zařízení připojte ke vstupu CX a/nebo CY.

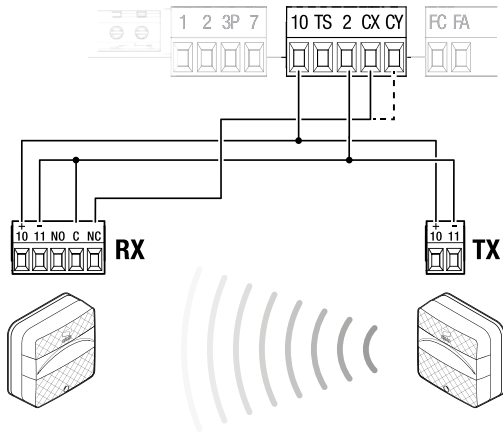
 Pokud kontakty CX a CY nejsou použity, musí být během programování deaktivovány.

Fotobuňky

Standardní připojení


Fotobuňky DELTA

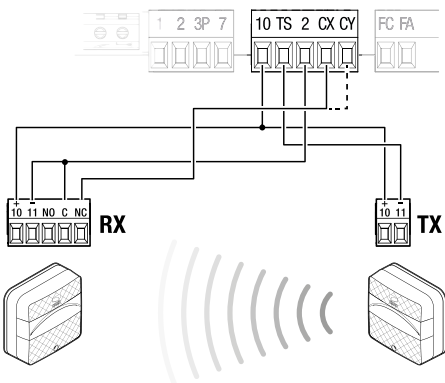
 Lze připojit pouze jeden pár fotobuněk.




Připojení s bezpečnostním testem

Fotobuňky DELTA

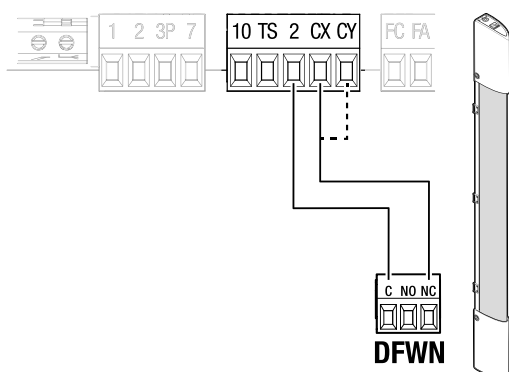
 Lze připojit pouze jeden pár fotobuněk.



 Viz funkce F5, test bezpečnostních zařízení.


Bezpečnostní snímací lišta

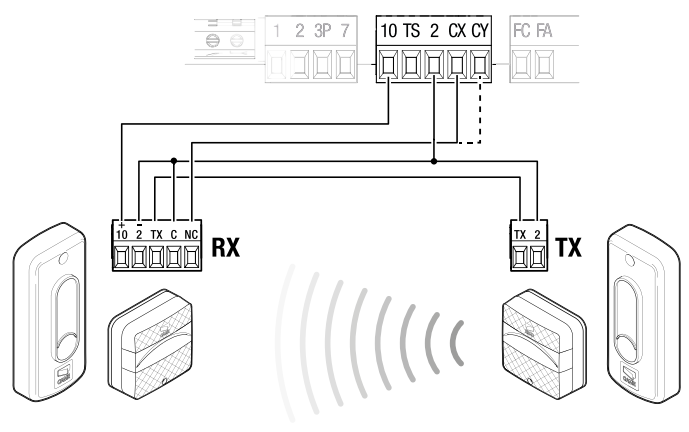
Standardní připojení



Standardní připojení

Fotobuňky DIR / DELTA-S

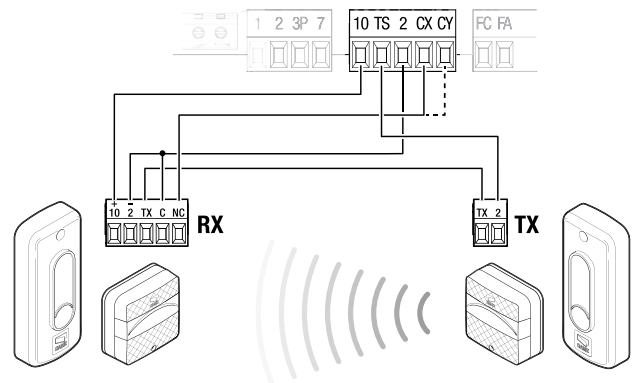
 Lze připojit více párů fotobuněk.




Připojení s bezpečnostním testem

Fotobuňky DIR / DELTA-S

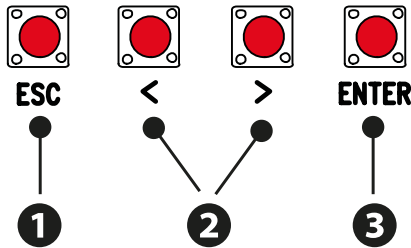
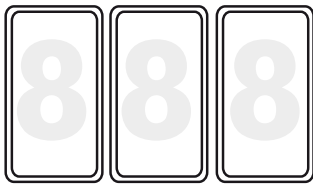
 Lze připojit více párů fotobuněk.



 Viz funkce F5, test bezpečnostních zařízení.

PROGRAMOVÁNÍ

Funkce programovacích tlačítek



1 – Tlačítko ESC

Používá se pro:
Ukončení menu
Smazání změn
Návratu na předchozí obrazovku
Zastavení pohonu, když je pohon v režimu činnosti

2 – Tlačítka < >

Pro:
Navigaci položkami nabídky
Zvýšení nebo snížení hodnot
Zavření nebo otevření pohonu, když je pohon v režimu činnosti

3 – Tlačítko ENTER

Používá se pro:
Vstup do nabídek
Potvrzení volby

Total stop

Pro zastavení brány a vyřazení automatického zavírání. Pro obnovení pohybu použijte ovládací zařízení.

F1	Total stop	VYPNUTO (výchozí) ZAPNUTO
----	------------	------------------------------

Vstup CX

Přiřadí funkci ke vstupu CX.

F2	Vstup CX	VYPNUTO (výchozí) C1 = Opětovné otevření během zavírání (fotobuňky) C2 = Opětovné zavření během otevírání C3 = Částečné zastavení C4 = Čekání před překážkou (fotobuňky) C7 = Opětovné otevření během zavírání (senzitivní bezpečnostní okraje) C8 = Opětovné zavření během otevírání (senzitivní bezpečnostní okraje)
----	----------	--

Vstup CY

Přiřadí funkci ke vstupu CY.

F3	Vstup CY	VYPNUTO (výchozí) C1 = Opětovné otevření během zavírání (fotobuňky) C2 = Opětovné zavření během otevírání C3 = Částečné zastavení Pouze pokud je aktivní [Automatické zavírání]. C4 = Čekání před překážkou (fotobuňky) C7 = Opětovné otevření během zavírání (senzitivní bezpečnostní okraje) C8 = Opětovné zavření během otevírání (senzitivní bezpečnostní okraje)
----	----------	---


Test bezpečnostních zařízení

Aktivuje kontrolu správné funkce fotobuněk připojených ke vstupu, po každém příkazu otevření a zavření.

F5	Test bezpečnostních zařízení	0 =Deaktivováno (výchozí) 1 = CX 2 = CY 4 = CX+CY
----	------------------------------	--

Trvalá akce

Pokud je tato funkce aktivní, pohyb pohonu (otevírání nebo zavírání) se při odpojení řídicího zařízení přeruší.

 Aktivace funkce vylučuje všechna ostatní řídicí zařízení.

F6	Trvalá akce	0 = Deaktivováno (výchozí) 1 = Aktivováno
-----------	--------------------	--


Příkaz 2-7

Pro přiřazení příkazu k zařízení připojenému na 2-7.

F7	Příkaz 2-7	0 = Krok-krok (výchozí) 1 = Sekvenční 2 = Otevřít 3 = Zavřít
-----------	-------------------	---

Příkaz 2-3P

Přiřazuje příkaz k zařízení připojenému na 2-3P.

F8	Příkaz 2-3P	1 = Částečné otevření  Doba částečného otevření se nastavuje ve funkci [Doba částečného otevření]. 2 = Otevřít
-----------	--------------------	---

Detekce překážky se zastavením motoru

Pokud je funkce aktivní a bezpečnostní zařízení detekují překážku, brána zůstane zastavená. Funkci aktivuje: zavření brány, otevření brány, nebo úplné zastavení.

F9	Detekce překážky se zastavením motoru	VYPNUTO (výchozí) ZAPNUTO
-----------	--	------------------------------

Výstražné světlo pro otevírání

Signalizuje stav brány.

F10	Výstražné světlo pro otevírání	0 = Výstražné světlo svítí (výchozí) – Výstražné světlo svítí, když se brána pohybuje nebo je otevřená. 1 = Výstražné světlo bliká – Výstražné světlo bliká každou polovinu sekundy když se brána otevírá a zůstane svítit, když je otevřená. Světlo bliká každou sekundu když se brána zavírá a zhasne, když se brána zavře.
------------	---------------------------------------	--

Kodér

Řídí zpomalení pohonu, detekci překážek a citlivost.

F11	Kodér	ZAPNUTO (výchozí) VYPNUTO
------------	--------------	------------------------------

Plynulý rozběh

Pro nastavení několikasekundového zpomalení po každém příkazu otevření a zavření.

F12	Plynulý rozběh	VYPNUTO (výchozí) ZAPNUTO
------------	-----------------------	------------------------------


Typ snímače

Nastavuje typ řídicího zařízení.

F14	Typ snímače	0 = Transpondér 1 = Klávesnice (výchozí)
------------	--------------------	---


Přídavné světlo

Umožňuje vybrat režim provozu světelného zařízení připojeného k výstupu.

F18	Přídavné světlo	0 = Blikající (výchozí) 1 = Světlo pro pracovní cyklus  Pokud není nastavena doba automatického zavření, světlo zůstane vypnuté.
------------	------------------------	---

Cls. Automatic


Nastavuje dobu, která musí uběhnout před aktivací automatického zavírání po dosažení konce otevření.

 Funkce se neaktivuje, pokud se spustí jakékoli bezpečnostní zařízení při zjištění překážky, po úplném zastavení, nebo během výpadku napájení.

F19	Cls. Automatic	VYPNUTO (výchozí) Od 1 do 180 sekund
------------	-----------------------	---

Doba automatického zavření po částečném otevření

Nastavuje dobu, která musí uběhnout před aktivací automatického zavírání po provedení příkazu k částečnému otevření.

 Funkce se neaktivuje, pokud se spustí jakékoli bezpečnostní zařízení při zjištění překážky, po úplném zastavení, nebo během výpadku napájení.

 Nedeaktivujte funkci [Automatické zavírání].

F20	Doba automatického zavření po částečném otevření	VYPNUTO Od 1 do 180 sekund (výchozí nastavení 10 sekund)
------------	---	---

Předběžné blikání

Nastavuje dobu aktivace před každým manévrem.

F21	Předběžné blikání	VYPNUTO (výchozí) Od 1 do 10 sekund
------------	--------------------------	--


Rychlost otevírání

Nastavuje rychlost otevírání (v procentech maximální rychlosti).

F28	Rychlost otevírání	od 60 % do 100 % (výchozí)
------------	---------------------------	----------------------------

Rychlost zpomalení

Nastavuje rychlost zpomalení během otevírání a zavírání (v procentech maximální rychlosti).

 Tato funkce se zobrazí pouze pokud je aktivní funkce kodéru.

F30	Rychlost zpomalení	od 10 % do 50 % (výchozí)
------------	---------------------------	---------------------------

Citlivost dráhy

Nastavení citlivosti snímání překážky během pohybu brány.

F34	Citlivost dráhy	od 10 % do 100 % (výchozí) – 10 % = maximální citlivost – 100 % = minimální citlivost
------------	------------------------	---


Citlivost zpomalení

Nastavuje úroveň citlivosti detekce překážky během fáze zpomalení.

F35	Citlivost zpomalení	od 10 % do 100 % (výchozí) – 10 % = maximální citlivost – 100 % = minimální citlivost
------------	----------------------------	---

Bod částečného otevření


Nastavuje částečné otevření pohonu (v procentech celkové dráhy).

 Tato funkce se zobrazí pouze pokud je aktivní funkce kodéru.

F36	Bod částečného otevření	Od 10 % (výchozí) do 80 %
------------	--------------------------------	---------------------------

Bod zpomalení při otevírání


Nastavuje bod počátku zpomalení při otevírání (v procentech celkové dráhy).

 Tato funkce se zobrazí pouze pokud je aktivní funkce [Kodér].

F37	Bod zpomalení při otevírání	Od 10 % do 60 % (výchozí 25 %)
-----	-----------------------------	--------------------------------

Bod zpomalení při zavírání

Nastavuje bod počátku zpomalení při zavírání (v procentech celkové dráhy).

 Tato funkce se zobrazí pouze pokud je aktivní funkce [Kodér].

F38	Bod zpomalení při zavírání	Od 10 % do 60 % (výchozí 25 %)
-----	----------------------------	--------------------------------

RSE

Konfigurace funkce, kterou má provést deska připojená ke konektoru RSE.

F49	RSE	0 =Deaktivováno (výchozí) 1 = Spárováno 3 = CRP
-----	-----	---

Uložení dat

Uložení dat uživatele, časování a konfigurací do paměťového zařízení (paměťová karta nebo USB).

 Funkce se zobrazuje pouze když je do USB portu zasunuto paměťové zařízení USB, nebo když je do řídicí desky zapojena paměťová karta.

F50	Uložení dat	0 =Deaktivováno (výchozí) 1 = Aktivováno
-----	-------------	---

Načítání dat

Načte data uživatele, časování a konfigurace z paměťového zařízení (paměťová karta nebo USB).

 Funkce se zobrazuje pouze když je do USB portu zasunuto paměťové zařízení USB, nebo když je do řídicí desky zapojena paměťová karta.

F51	Načítání dat	0 =Deaktivováno (výchozí) 1 = Aktivováno
-----	--------------	---

Přenos parametrů z ŘÍDÍČÍHO na ŘÍZENÉ zařízení

Umožňuje sdílet parametry naprogramované v Řídicí bráně s Řízenou bránou.

 Tato funkce se zobrazí pouze pokud je aktivní funkce [RSE] v kombinovaném zapojení.

F52	Přenos parametrů z ŘÍDÍČÍHO na ŘÍZENÉ zařízení	VYPNUTO (výchozí) ZAPNUTO
-----	--	------------------------------

Otevírací směr

Nastavení směru otevírání brány.

F54	Otevírací směr	0 = Doleva (výchozí) 1 = Doprava
-----	----------------	-------------------------------------

Adresa CRP

Přiřazuje elektronické desce jedinečný identifikační kód (adresu CRP). Tato funkce je nezbytná v případě více pohonů připojených přes CRP.

F56	Adresa CRP	1 až 255
-----	------------	----------

Rychlost RSE

Používá se pro nastavení rychlosti komunikace vzdáleného systému na portu RSE.

F63	Rychlost RSE	0 = 1200 bps 1 = 2400 bps 2 = 4800 bps 3 = 9600 bps 4 = 14400 bps 5 = 19200 bps 6 = 38400 bps (výchozí) 7 = 57600 bps 8 = 115200 bps
------------	---------------------	--

RIO ED T1

Používá se pro přiřazení funkce mezi dostupnými pro bezdrátová bezpečnostní zařízení.

Funkce se zobrazí pouze pokud je přítomná deska rozhraní pro bezdrátová zařízení.

F65	RIO ED T1	VYPNUTO (výchozí) P0 P7 P8
------------	------------------	-------------------------------------

RIO PH T1

Používá se pro přiřazení funkce mezi dostupnými pro bezdrátová bezpečnostní zařízení.

Funkce se zobrazí pouze pokud je přítomná deska rozhraní pro bezdrátová zařízení.

F67	RIO PH T1	VYPNUTO (výchozí) P0 P7 P8
------------	------------------	-------------------------------------

RIO PH T1

Používá se pro přiřazení funkce mezi dostupnými pro bezdrátová bezpečnostní zařízení.

Funkce se zobrazí pouze pokud je přítomná deska rozhraní pro bezdrátová zařízení.

F67	RIO PH T1	VYPNUTO P1 (výchozí) P2 P3 P4
------------	------------------	---

RIO PH T2

Používá se pro přiřazení funkce mezi dostupnými pro bezdrátová bezpečnostní zařízení.

Funkce se zobrazí pouze pokud je přítomná deska rozhraní pro bezdrátová zařízení.

F68	RIO PH T2	VYPNUTO P1 (výchozí) P2 P3 P4
------------	------------------	---

Doba částečného otevření

Používá se pro nastavení doby otevření brány.

Tato funkce se zobrazí pouze pokud je funkce [Kodér] deaktivována.

F71	Doba částečného otevření	Od 5 do 40 sekund
------------	---------------------------------	-------------------

Přidání uživatele

Používá se pro zaregistrování až 250 uživatelů a přiřazování funkcí uživatelům.

 Akci lze provést pomocí vysílače nebo jiného řídicího zařízení. Desky, které řídí řídicí zařízení (AF – R700 – R800) musí být zapojeny do konektorů.

 Z portálu docs.came.com stáhněte formulář SEZNAM ZAREGISTROVANÝCH UŽIVATELŮ, typ L20180423.

U1	Přidání uživatele	1 = Krok-krok 2 = Sekvenční 3 = Otevřít 4 = Částečné otevření 1 – Vyberte, jakou funkci chcete přiřadit uživateli. 2 – Potvrďte stisknutím ENTER. Je nutné zadat kód uživatele. 3 – Zašlete kód z řídicího zařízení. Opakujte postup při přidávání dalších uživatelů.
----	-------------------	---

Odstranění uživatele

Odstraní jednoho ze zaregistrovaných uživatelů.

U2	Odstranění uživatele	VYPNUTO ZAPNUTO Pomocí tlačítek se šipkami vyberte číslo přiřazené uživateli, kterého chcete odstranit. Nebo můžete aktivovat řídicí zařízení přiřazené uživateli, kterého chcete odstranit. Potvrďte stisknutím ENTER. Odstranění bude potvrzeno zobrazením textu Clr.
----	----------------------	--

Odstranit všechny

Odstraní všechny registrované uživatele.

U3	Odstranit všechny	0 =Deaktivováno (výchozí) 1 = Odstranění
----	-------------------	---

Dekódování rádiové frekvence

Pro výběr typu rádiového kódování vysílačů vybraných pro řízení automatizace.

 Výběr typu rádiového kódování vysílačů [Plovoucí kód] nebo [klíčový blok TW]. Dříve uložené vysílače s jiným typem rádiového kódování budou vymazány.

U4	Dekódování rádiové frekvence	1 = Vše (výchozí) 2 = Plovoucí kód 3 = TWIN
----	------------------------------	---

Typ motoru

Používá se pro nastavení typu nainstalovaného motoru pohonu.

A1	Typ motoru	1 = 400 kg 2 = 600 kg 3 = 800 kg 4 = 1000 kg
----	------------	---

Kalibrace dráhy pohybu

Spustí proces načítání dráhy.

A3	Kalibrace dráhy pohybu	VYPNUTO ZAPNUTO
----	------------------------	--------------------

Reset parametrů

Obnoví výchozí nastavení a vymaže kalibraci dráhy.

A4	Reset parametrů	VYPNUTO (výchozí) ZAPNUTO
----	-----------------	------------------------------

Počítadlo manévrů

Pro zobrazení počtu manévrů provedených pohonem.

A5	Počítadlo manévrů	001 = 100 manévrů 010 = 1000 manévrů 100 = 10000 manévrů 999 = 99900 manévrů CSI = úloha údržby
----	-------------------	---

Seřízení točivého momentu motoru

Seřizuje točivý moment motoru.

A6	Seřízení točivého momentu motoru	Od 1 (minimální) do 5 (maximální)
----	----------------------------------	-----------------------------------

Verze FW

Zobrazuje číslo verze firmwaru a nainstalovaného GUI.

H1	Verze FW	
----	----------	--

Uvedení do provozu


 Po dokončení elektrického zapojení uveďte zařízení do provozu. Uvedení do provozu smí provádět pouze zkušený a kvalifikovaný technik.

Zkontrolujte, zda je prostor bez překážek.

Zapněte napájení a začněte programovat.

Programování začněte provedením následujících funkcí: F54 (Směr otevírání) a F1 (Úplné zastavení).

 Po zapnutí napájení systému je prvním manévrem vždy otevírání; vyčkejte na dokončení manévru.

 Pokud se v systému vyskytnou závady, anomálie, zvuky, vibrace nebo nestandardní chování, ihned stiskněte tlačítko STOP.

Na konci postupu uvedení do provozu zkontrolujte správnou funkci zařízení pomocí tlačítek vedle displeje. Zkontrolujte také správnou funkci příslušenství.


Export a import dat

Data uživatele a konfiguraci systému je možné uložit na paměťovou kartu.

Uložená data lze znovu použít v jiné elektronické desce pro konfiguraci dalšího systému stejným způsobem.

⚠ Před vložením nebo vytažením PAMĚŤOVÉ KARTY JE NUTNÉ ODPOJIT HLAVNÍ ZDROJ NAPÁJENÍ.

- 1 – Zasuňte paměťovou kartu do odpovídajícího konektoru na řídicí desce.
- 2 – Stisknutím tlačítka Enter spusťte programování.
- 3 – Šípkami vyberte požadovanou funkci.


 Funkce se zobrazují pouze když je vložena paměťová karta.

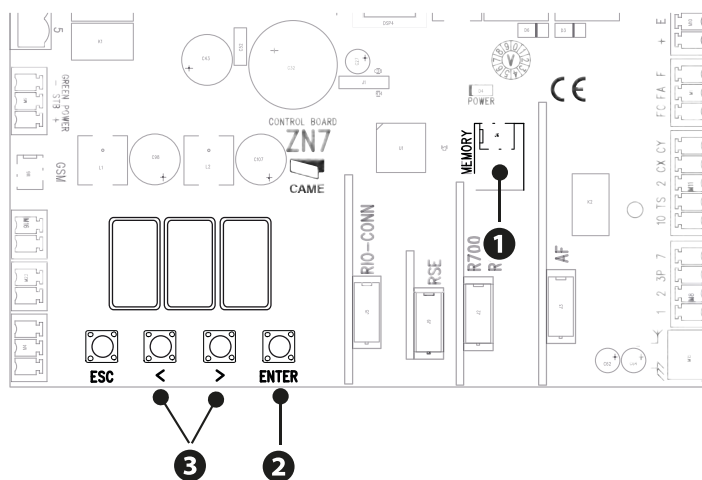
- Uložení dat

Uložení dat uživatele, časování a konfiguraci do paměťového zařízení (paměťová karta nebo USB).

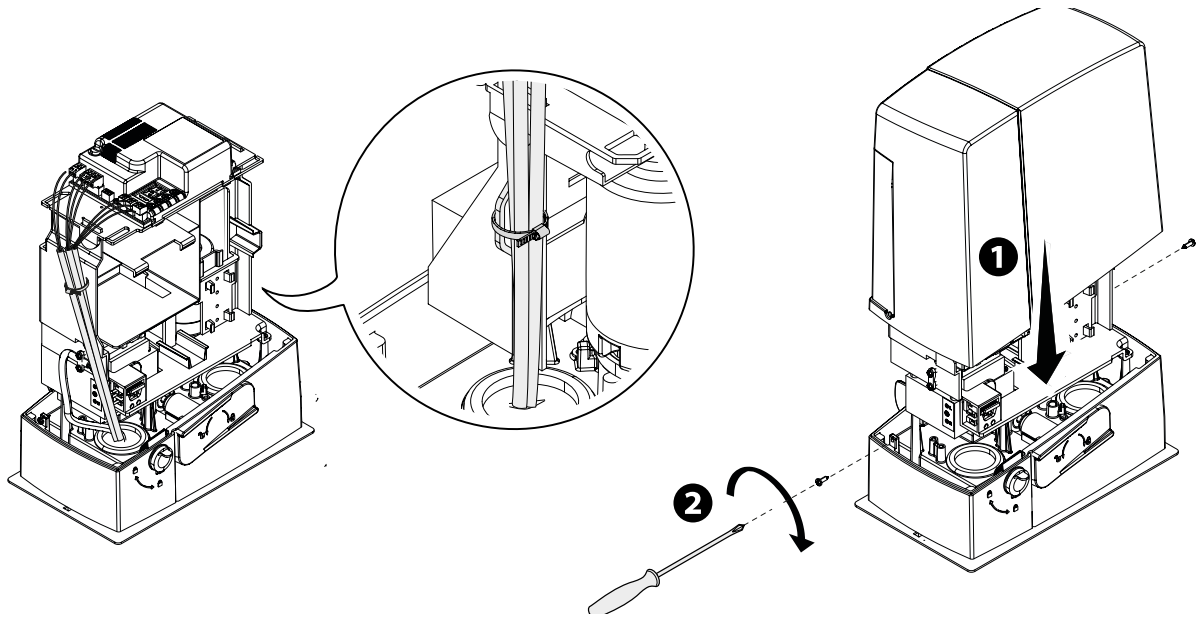
- Načítání dat

Načte data uživatele, časování a konfigurace z paměťového zařízení (paměťová karta nebo USB).

 Po dokončení operací ukládání a načítání dat paměťovou kartu vyjměte.



ZÁVĚREČNÉ ÚKONY



CHYBOVÉ ZPRÁVY

E1	Chyba kalibrace
E2	Chyba nastavení
E3	Chyba kodéru
E4	Chyba servisního testu
E7	Chyba trvání operace
E9	Detekována překážka během zavírání
E10	Detekována překážka během otevírání
E11	Překročen maximální počet po sobě detekovaných překážek
E13	Rozpojeny oba koncové spínače
E14	Chyba sériové komunikace
E15	Chyba nekompatibilního vysílače
E17	Chyba komunikace bezdrátového systému
E18	Chyba konfigurace bezdrátového systému

OPERACE PÁROVÁNÍ

Jeden příkaz nebo dva připojené pohony.


Elektrické vodiče

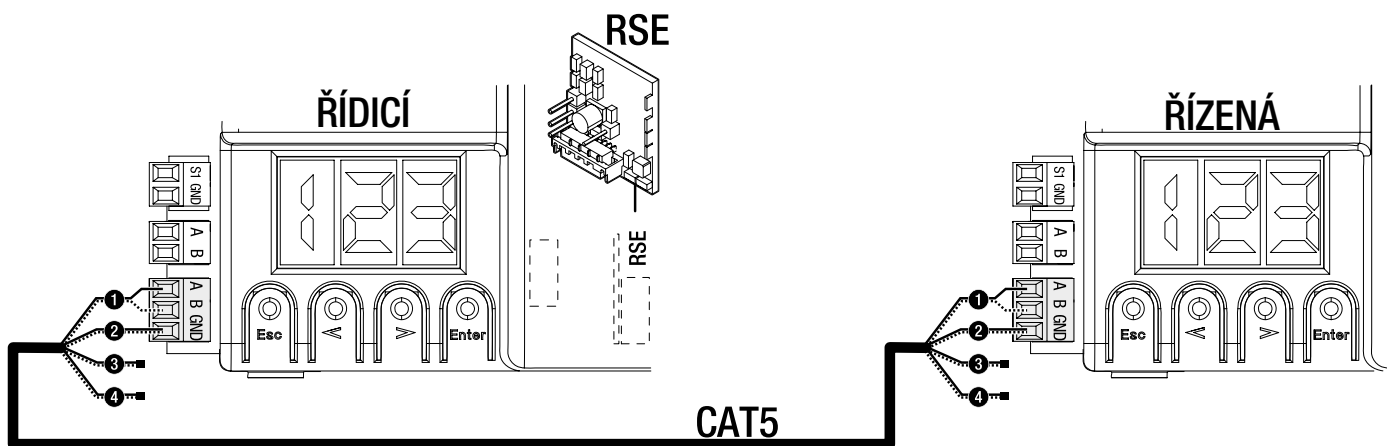
Připojte obě elektronické desky kabelem CAT 5.

Do obou řídicích desek zasuňte karty RSE.


Pokračujte elektrickým připojením zařízení a příslušenství.

 Zařízení a příslušenství musí být připojena k elektronické desce, která bude nastavena jako ŘÍDICÍ.

 Elektrické zapojení zařízení a příslušenství je uvedeno v kapitole ELEKTRICKÉ ZAPOJENÍ.



Programování

 Všechny dále popisované operace programování musí být prováděny pouze na řídicí desce nastavené jako ŘÍDICÍ.

Programování začnete provedením následujících funkcí:

F49 RSE

Konfigurace funkce, kterou má provést deska připojená ke konektoru RSE.

F54 Směr otevírání

Nastavení směru otevírání brány.

F52 Přenos parametrů z ŘÍDICÍHO na ŘÍZENÉ zařízení

Umožňuje sdílet parametry naprogramované v Řídicí bráně s Řízenou bránou.

Ukládání uživatelů

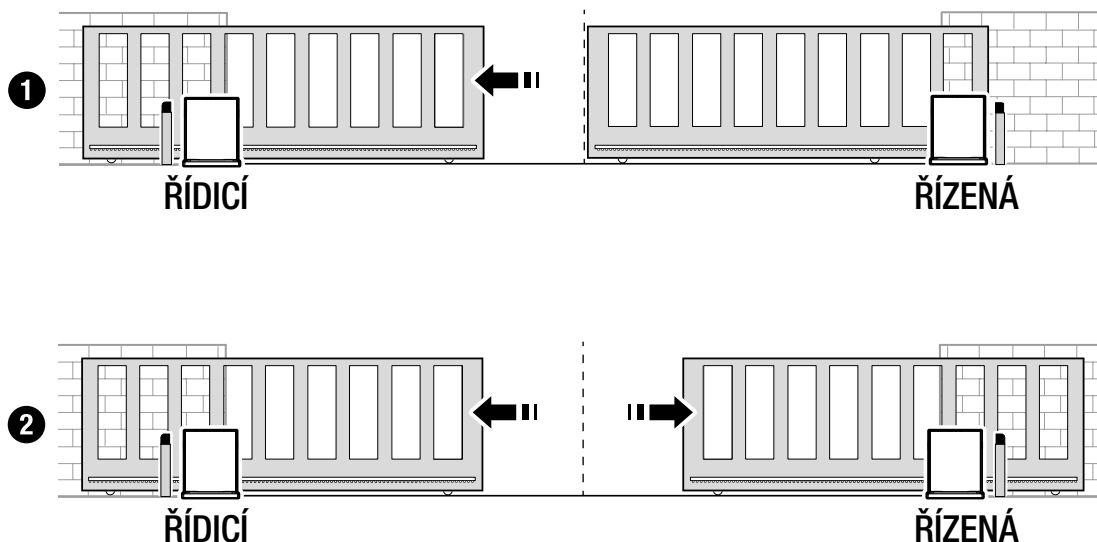
 Všechny operace ukládání uživatelů musí být prováděny pouze na řídicí desce nastavené jako ŘÍDICÍ.

 Ukládání uživatelů viz funkce [Nový uživatel].

Provozní režimy

1 – Povel ČÁSTEČNÉ OTEVŘENÍ

2 – Povel KROK-KROK



Výrobce
Came S.p.a.

adresa
Via Martiri della Libertà, 15 – 31030 Dosson di Casier – Treviso – Itálie



PROHLAŠUJE, ŽE POHONY PRO POSUVNÉ BRÁNY

BXV04AGS; BXV06AGS; BXV08AGS
BXV10AGS; BXV04RGS; BXV06RGS
BXV08RGS; BXV10RGS; BXV04AGM
BXV06AGM; BXV10AGM; BXV04ALS
BXV06ALS; BXV08ALS; BXV10ALS

SPLŇUJÍ USTANOVENÍ NÁSLEDUJÍCÍCH SMĚRNIC:

- ELEKTROMAGNETICKÁ KOMPATIBILITA: 2014/30UE.

Viz evropské směrnice a další harmonizované technické směrnice EN 61000-6-2:2005
EN 61000-6-3:2007+A1:2011
EN 62233:2008
EN 60335-1:2012+A11:2014
EN 60335-2-103:2015

SPLŇUJE PŘÍSLUŠNÉ ZÁKLADNÍ POŽADAVKY:

**1.1.3; 1.1.5; 1.2.1; 1.2.2; 1.3.2; 1.3.7; 1.3.8.1; 1.4.1; 1.4.2; 1.5.1; 1.5.6; 1.5.8; 1.5.9; 1.5.9; 1.5.13; 1.6.1; 1.6.3; 1.6.4;
1.7.1; 1.7.2; 1.7.4**

OSOBA POVĚŘENÁ SESTAVENÍM PŘÍSLUŠNÉ TECHNICKÉ DOKUMENTACE

CAME S.p.a.

Příslušná technická dokumentace byla vypracována v souladu s příloženým dokumentem VII.B.

Společnost Came S.p.a. na základě řádně odůvodněné žádosti národních orgánů poskytuje informace týkající se dílčích zařízení a

ZAKAZUJE

uvádět do provozu výše uvedená dílčí zařízení, dokud nebudou zastavěna do konečného zařízení, které musí v příslušných případech odpovídat směrnici 2006/42/CE

Dosson di Casier (TV)
21. listopadu 2018

Generální ředitel
Andrea Menuzzo

Doprovodná technická dokumentace: 801MS-0150

Came S.p.a.

Via Martiri della Libertà, 15 – 31030 Dosson di Casier – Treviso – Itálie – Tel. (+39) 0422 4940 – Fax (+39) 0422 4941
info@came.it – www.came.com

Cap. Soc. 1.610.000,00 € – C.F. e P.I. 03481280265 – VAT IT 03481280265 – REA TV 275359 – Reg Imp. TV 03481280265

DEMONTÁŽ A LIKVIDACE

Společnost CAME S.p.A. ve svých provozních prostorech používá systém environmentálního managementu. Tento systém je certifikován ve shodě s ustanoveními normy UNI EN ISO 14001 a zajišťuje ohleduplný přístup k životnímu prostředí včetně jeho ochrany. Prosím pokračujte i Vy v ochraně životního prostředí. My u firmy CAME toto pokládáme za jeden ze stěžejních principů naší provozní a obchodní strategie. Jednoduše dodržujte tyto stručné zásady při likvidaci:

LIKVIDACE OBALOVÉHO MATERIÁLU

Obalový materiál (lepenka, plasty atd.) byste neměli likvidovat jako domovní odpad, ale třídit pro recyklaci.

Při demontáži a likvidaci výrobku vždy dodržujte místní zákony.

OMEZENÍ ZODPOVĚDNOSTI!

LIKVIDACE VÝROBKU

Naše výrobky jsou vyrobeny z různých materiálů. Většina materiálů je klasifikována jako tuhý domovní odpad (hliník, plasty, železo, elektrické kabely). Tyto mohou být tříděny a recyklovány po odevzdání v autorizovaných sběrných dvorech.

Zatímco jiné komponenty (řídící desky, baterie, ovladače atd.) mohou obsahovat nebezpečné znečišťující látky.

Tyto musí být proto likvidovány autorizovanými, certifikovanými, profesionálními firmami.

Před likvidací doporučujeme vždy toto prověřit podle příslušných zákonů platných ve vaší zemi.

OMEZENÍ ZODPOVĚDNOSTI!

CAME 

CAME.COM

CAME S.p.A.

Via Martiri della Libertà, 15

31030 Dosson di Casier

Treviso – Itálie

Tel. (+39) 0422 4940

Fax (+39) 0422 4941