



KATALOG 2021

***AUTOMATICKÉ
VJEZDOVÉ
SYSTEMY***

CAME 



Společnost **CAIS s. r. o.** byla založena v roce 1992 jako ryze regionální montážní firma automatických vjezdových systémů a garážových vrat. V roce 1993 naše společnost uzavřela smlouvu o zastoupení v ČR s italskou společností CAME, která patří mezi přední světové výrobce automatických vjezdových systémů. Oboustranná spolupráce trvá stále a za tuto dobu jsme značce CAME vybudovali díky spolehlivosti, kvalitě a dlouhé životnosti pevnou pozici na českém trhu.

Technická podpora a sklad náhradních dílů jsou samozřejmostí.

Veškeré nabízené produkty včetně náhradních dílů držíme skladem pro rychlou pořebu a případný servis jak obchodních partnerů, tak konečných uživatelů.

Ve spojení se značkou CAME a vlastní výrobou CAIS komponentů pro posuvné a křídlové brány – vrata se společnost **CAIS s. r. o.** zařadila mezi nejsilnější firmy v daném oboru.

01	POSUVNÉ BRÁNY	3
	BXL 04 – váha brány do 300 kg – 24V	4
	BX 704 – váha brány do 400 kg – 230V	6
	BXV 06 – váha brány do 500 kg – 24V	8
	BX 708 – váha brány do 600 kg – 230V.....	10
	BXV 10 – váha brány do 900 kg – 24V	12
	BKS 18 – váha brány do 1 200 kg – 230V	14
	BKV 15 – váha brány do 1 200 kg – 36V	16
	BKV 25 – váha brány do 2 000 kg – 36V	16
02	RIO SYSTEM	19
	Doplňky bezpečnostní bezdrátové	20
03	KŘÍDLOVÉ BRÁNY	23
	STYLO-ME – do 1,8 m délky jednoho křídla – 24V	24
	AXL – do 2 m délky jednoho křídla – 24V	26
	KRONO KR-300, KR-310 – do 2,5 m délky jednoho křídla – 230V.....	28
	ATI-A3000, ATI-A3024N – do 3 m délky jednoho křídla – 230V, 24V.....	30
	ATI-A5000, ATI-A5024N – do 5 m délky jednoho křídla – 230V, 24V.....	32
	FAST - FA 70230 – do 2,3 m délky jednoho křídla – 230V	34
	FERNI - FE 40230 – do 3 m délky jednoho křídla – 230V	36
	FROG – do 3 m délky jednoho křídla – 230V.....	38
04	VRATOVÉ MOTORY	41
	VER 06 – do 9 m ² plochy garážových vrat – 24V	42
	VER 10 (VER PLUS) – do 18 m ² plochy garážových vrat – 24V.....	44
05	VJEZDOVÉ ZÁVORY GARD	47
	G4000, G6000 – do průjezdní šířky 4 m a 5,65 m – 24V.....	48
	G4040Z – do průjezdní šířky 3,75 m – 24V	50
	G2080Z – do průjezdní šířky 7,6 m – 24V.....	52
06	PARKOVACÍ ZÁBRANY	55
	UNIPARK – automatická parkovací zábrana – 24V	56
	CAT-X – automatická řetězová zábrana – 230V.....	58
07	DÁLKOVÉ OVLÁDÁNÍ A DOPLŇKY.....	61

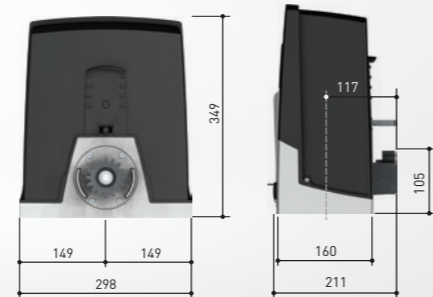
01



01

POSUVNÉ BRÁNY

BXL VÁHA BRÁNY DO 300 KG – 24 V



INTENZITA PROVOZU 30%

BXL 04

Motor **BXL 04** (24 V) je navržen pro privátní posuvné brány do průjezdní šířky **4 m** a váhy **300 kg**. Motor má funkci **pomalých dojezdů**.

Motor je určen pro brány montované v rovině.

Motor není vhodný pro otevírání a zavírání do kopce nebo z kopce!!!

TECHNICKÉ INFORMACE

Typ	BXL 04
Stupeň ochrany	IP44
Napájecí napětí	230 V 50 / 60 Hz
Napájení motoru	230 V 50 / 60 Hz
Odběr proudu	2,6 A
Výkon	170 W
Rychlost otvírání	12 m/min
Účinnost	50 %
Tažná síla	350 N
Teplota provozu	-20 °C min. / 55 °C max.

SADA BXL 04 (24 V) (BALENO VÝROBCEM)

Pro posuvnou bránu do **4 m** průjezdní šířky a **300 kg** váhy brány.

BXL 04 motor 24 V včetně řídicí jednotky ZN6 (MODUL ZUBU 4) max. 25 uživatelů	1 ks	
AF43S přijímač 433 MHz	1 ks	
TOP-A433N anténa 433 MHz	1 ks	
AT04 EV dálkový ovladač čtyřkanálový (plovoucí kód 433 MHz)	1 ks	
DIR10 pár bezpečnostních fotobuněk 12/24 V (DOSAH 10 m)	1 ks	
KLED24 bezpečnostní maják 24 V LED	1 ks	



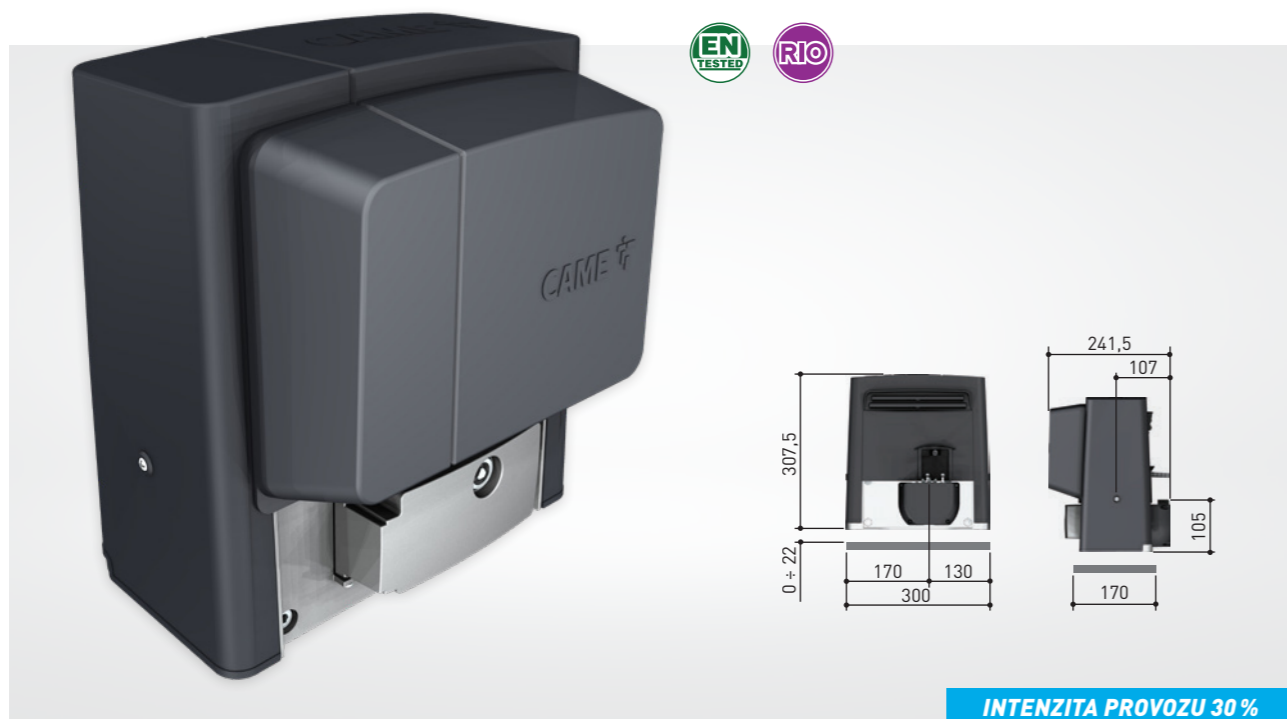
DOPLŇKY (DOPORUČUJEME)

V/6 hřeben plastový s ocelovým jádrem (20 x 20 mm) MODUL ZUBU 4	1 m	
S/6 hřeben plastový s ocelovým jádrem (20 x 20 mm) MODUL ZUBU 4	1 m	
KIAROS držák majáku	1 ks	
AT02 EV dálkový ovladač dvoukanálový (plovoucí kód 433 MHz)	1 ks	
RE432M externí přijímač dvoukanálový 433 MHz (108 x 46 x 86 mm) 12–24 V IP54	1 ks	
SELD1 F klíčový spínač podsvícený na zeď (71 x 74 x 64 mm) IP44, dva klíče v balení	1 ks	
SELD2 F klíčový spínač podsvícený do zdi (71 x 74 x 76 + 16 mm) IP44, dva klíče v balení	1 ks	

SELT1 N kódovnik podsvícený na zeď drátový (71 x 74 x 50 mm) IP54 až 12 různých kódů	1 ks	
SELT2 N kódovnik podsvícený do zdi drátový (71 x 74 x 76 + 16 mm) IP54 až 12 různých kódů	1 ks	
R800 aktivátor kódovníku SELT1 N, SELT2 N (pro řídicí jednotku se slotem pro R800)	1 ks	
SELT1 W kódovnik podsvícený na zeď bezdrátový (71 x 74 x 50 mm) 433 MHz IP54 až 12 různých kódů	1 ks	
RLB karta záložního zdroje a dobíjení baterií – Nutno použít 2x baterie 12 V – 1,3 Ah (nejsou součástí)	1 ks	



BX VÁHA BRÁNY DO 400 KG – 230 V



INTENZITA PROVOZU 30%

BX 704

Motor **BX 704** (230 V) je navržen pro privátní posuvné brány do průjezdní šířky **4 m** a váhy **400 kg**. Motor má funkci **pomalých dojezdů** a je určen pro intenzitu **provozu 30 %**.

Motor je určen pro brány montované v rovině. **Motor není vhodný pro otevírání a zavírání do kopce nebo z kopce!!!**

TECHNICKÉ INFORMACE

Typ	BX 704
Stupeň ochrany	IP 44
Nápnjecí napětí	230 V 50/60 Hz
Napájení motoru	230 V 50/60 Hz
Výkon	200 W
Tlačná síla	300 N
Rychlost otevírání	10 m/min
Účinnost	30 %
Teplota provozu	-20 °C min./55 °C max.
MODUL ZUBU	4
Barva	RAL 7024

SADA BX 704 (230 V) (BALENO VÝROBCEM)

Pro posuvnou bránu do **4 m** průjezdní šířky a **400 kg** váhy brány.

BX 704 motor 230 V včetně řídicí jednotky ZBX7N (MODUL ZUBU 4)	1 ks	
AF43S přijímač 433 MHz	1 ks	
AT04 EV dálkový ovladač čtyřkanálový (plovoucí kód 433 MHz)	1 ks	
DIR10 pár bezpečnostních fotobuněk 12/24 V (DOSAH 10 m)	1 ks	



DOPLŇKY (DOPORUČUJEME)

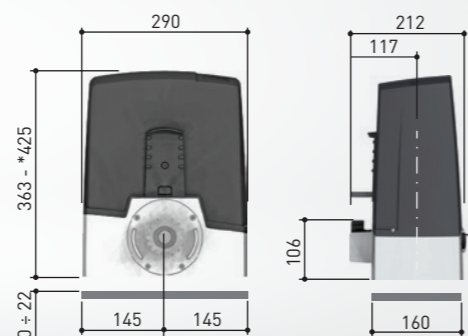
V/6 hřeben plastový s ocelovým jádrem (20×20 mm) MODUL ZUBU 4	1 m	
S/6 hřeben plastový s ocelovým jádrem (20×20 mm) MODUL ZUBU 4	1 m	
Z/12 hřeben ocelový s fixačními šrouby (12×30 mm) MODUL ZUBU 4	1 ks	
KLED bezpečnostní maják 230 V LED (IP54)	1 ks	
KIAROS držák majáku	1 ks	
TOP-A433N anténa 433 MHz	1 ks	
AT02 EV dálkový ovladač dvoukanálový (plovoucí kód 433 MHz)	1 ks	
RE432M externí přijímač dvoukanálový 433 MHz (108×46×86 mm) 12–24 V IP54	1 ks	
SELD1 F klíčový spínač podsvícený na zeď (71×74×64 mm) IP44, dva klíče v balení	1 ks	
SELD2 F klíčový spínač podsvícený do zdi (71×74×76+16 mm) IP44, dva klíče v balení	1 ks	
SELT1 N kódovník podsvícený na zeď drátový (71×74×50 mm) IP54 až 12 různých kódů	1 ks	
SELT2 N kódovník podsvícený do zdi drátový (71×74×76+16 mm) IP54 až 12 různých kódů	1 ks	
R800 aktivátor kódovníku SELT1 N, SELT2 N (pro řídicí jednotku se slotem pro R800)	1 ks	
SELT1 W kódovník podsvícený na zeď bezdrátový (71×74×50 mm) IP54 433 MHz až 12 různých kódů	1 ks	
SELR1 N čtečka karet podsvícená na zeď drátová (71×74×50 mm) IP54 až 250 uživatelů	1 ks	
SELR2 N čtečka karet podsvícená do zdi drátová (71×74×76+16 mm) IP54 až 250 uživatelů	1 ks	
R700 aktivátor čtečky karet SELR1 N, SELR2 N (pro řídicí jednotku se slotem pro R700)	1 ks	
PCT čip pro SELR1 N, SELR2 N	1 ks	
TST01 karta (ISO 7810 - 7813 formát) 125 KHz pro SELR1 N, SELR2 N	1 ks	
RSE aktivátor pro zapojení dvou motorů proti sobě (potřeba 2 ks)	1 ks	
B4337 řetězový převod pro BX 708	1 ks	
CCT řetěz 1/2" pro řetězový převod B4337	1 m	
CGIU spojka 1/2" řetězu CCT	1 ks	



BXV VÁHA BRÁNY DO 500 KG – 24 V



NOVINKA



PRO INTENZIVNÍ PROVOZ

BXV 06

Motor **BXV 06** (24 V) je navržen pro privátní posuvné brány do průjezdní šířky **4,5 m** a váhy **500 kg**. Motor má funkci **pomalých, plynulých rozjezdů a dojezdů**. Motor má funkci **nastavení tlačné síly**.

Motor je určen pro brány montované v rovině. **Motor není vhodný pro otevírání a zavírání do kopce nebo z kopce!!!**

TECHNICKÉ INFORMACE

Typ	BXV 06
Stupeň ochrany	IP 44
Nápnájecí napětí	230 V 50 / 60 Hz
Nápnájení motoru	24 V DC
Výkon	270 W
Tlačná síla	600 N
Rychlost otevírání	12 m/min
Účinnost	intenzivní provoz
Teplota provozu	-20 °C min. / 55 °C max.
MODUL ZUBU	4
Barva	RAL 7024

Tento produkt BXV 06 doporučujeme pro samonosnou teleskopickou dvoukřídlovou bránu při použití systému FOLLOW ME 4.25. Systém FOLLOW ME 4.25 naleznete v katalogu Cais komponenty.

SADA BXV 06 (24 V) (BALENO VÝROBCEM)

Pro posuvnou bránu do **4,5 m** průjezdní šířky a **500 kg** váhy brány.

BXV 06 motor 24 V včetně řídicí jednotky ZN7 (MODUL ZUBU 4)	1 ks	
AF43S přijímač 433 MHz	1 ks	
TOP-A433N anténa 433 MHz	1 ks	
AT04 EV dálkový ovladač čtyřkanálový (plovoucí kód 433 MHz)	1 ks	
DIR10 pár bezpečnostních fotobuněk 12/24 V (DOSAH 10 m)	1 ks	
KLED24 bezpečnostní maják 24 V LED	1 ks	
KIAROS držák bezpečnostního majáku	1 ks	



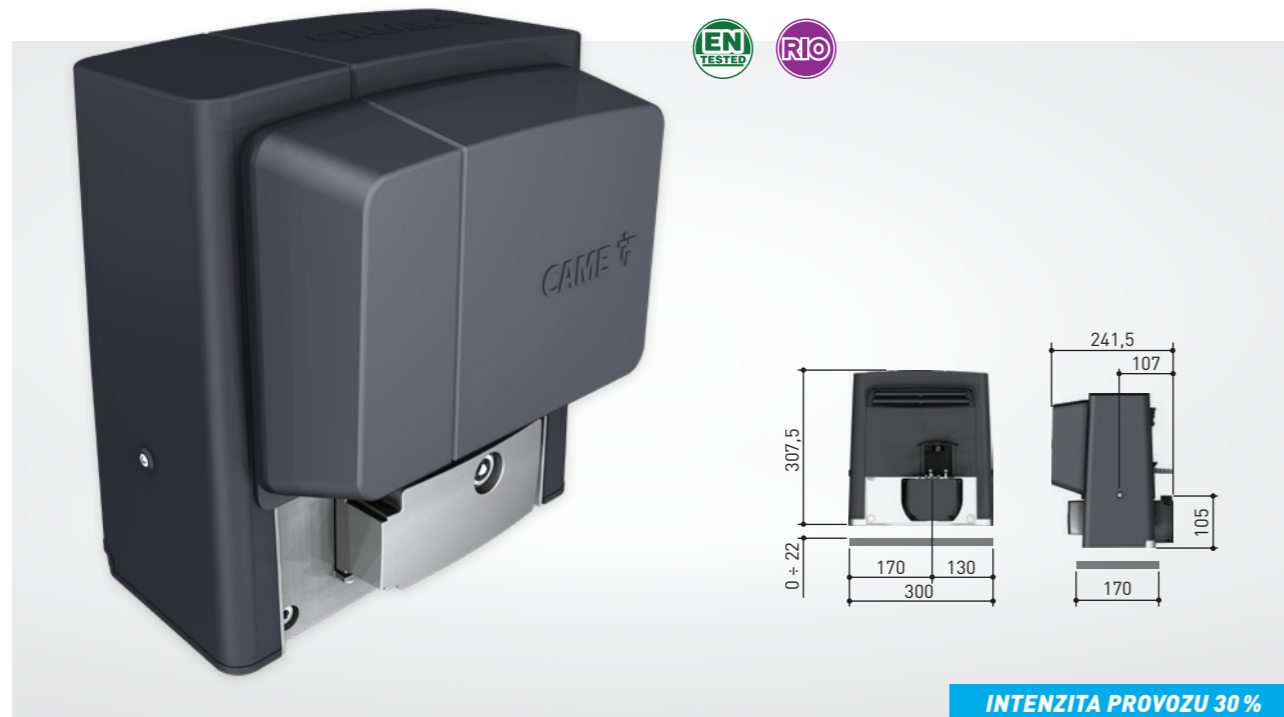
DOPLŇKY (DOPORUČUJEME)

V/6 hřeben plastový s ocelovým jádrem (20 x 20 mm) MODUL ZUBU 4	1 m	
S/6 hřeben plastový s ocelovým jádrem (20 x 20 mm) MODUL ZUBU 4	1 m	
Z/12 hřeben ocelový s fixačními šrouby (12 x 30 mm) MODUL ZUBU 4	1 ks	
AT02 EV dálkový ovladač dvoukanálový (plovoucí kód 433 MHz)	1 ks	
RE432M externí přijímač dvoukanálový 433 MHz (108 x 46 x 86 mm) 12 - 24 V IP54	1 ks	
SELD1 F klíčový spínač podsvícený na zeď (71 x 74 x 64 mm) IP44, dva klíče v balení	1 ks	
SELD2 F klíčový spínač podsvícený do zdi (71 x 74 x 76 + 16 mm) IP44, dva klíče v balení	1 ks	
SELT1 N kódovník podsvícený na zeď drátový (71 x 74 x 50 mm) IP54 až 12 různých kódů	1 ks	
SELT2 N kódovník podsvícený do zdi drátový (71 x 74 x 76 + 16 mm) IP54 až 12 různých kódů	1 ks	

R800 aktivátor kódovníku SELT1 N, SELT2 N (pro řídicí jednotku se slotem pro R800)	1 ks	
SELT1 W kódovník podsvícený na zeď bezdrátový (71 x 74 x 50 mm) IP54 433 MHz až 12 různých kódů	1 ks	
SELR1 N čtečka karet podsvícená na zeď drátová (71 x 74 x 50 mm) IP54 až 250 uživatelů	1 ks	
SELR2 N čtečka karet podsvícená do zdi drátová (71 x 74 x 76 + 16 mm) IP54 až 250 uživatelů	1 ks	
R700 aktivátor čtečky karet SELR1 N, SELR2 N (pro řídicí jednotku se slotem pro R700)	1 ks	
PCT čip pro SELR1 N, SELR2 N	1 ks	
TST01 karta (ISO 7810 - 7813 formát) 125 KHz pro SELR1 N, SELR2 N	1 ks	
RSE aktivátor pro zapojení dvou motorů proti sobě (potřeba 2 ks)	1 ks	
RLB karta záložního zdroje a dobíjení baterií - Nutno použít 2x baterie 12 V - 1,3 Ah (nejsou součástí)	1 ks	



BX VÁHA BRÁNY DO 600 KG – 230 V



BX 708

Motor **BX 708** (230 V) je navržen pro privátní posuvné brány do průjezdní šířky **4,5 m** a váhy **600 kg**. Motor má funkci **pomalých dojezdů** a je určen pro intenzitu **provozu 30 %**.

Motor je určen pro brány montované v rovině. **Motor není vhodný pro otevírání a zavírání do kopce nebo z kopce!!!**

TECHNICKÉ INFORMACE

Typ	BX 708
Stupeň ochrany	IP 44
Nápnájecí napětí	230 V 50/60 Hz
Nápnájení motoru	230 V 50/60 Hz
Výkon	300 W
Tlačná síla	800 N
Rychlost otevírání	10 m/min
Účinnost	30 %
Teplota provozu	-20 °C min./55 °C max.
MODUL ZUBU	4
Barva	RAL 7024

SADA BX 708 (230 V) (BALENO VÝROBCEM)

Pro posuvnou bránu do **4,5 m** průjezdní šířky a **600 kg** váhy brány.

BX 708 motor 230 V včetně řídicí jednotky ZBX7N (MODUL ZUBU 4)	1 ks	
AF43S přijímač 433 MHz	1 ks	
AT04 EV dálkový ovladač čtyřkanálový (plovoucí kód 433 MHz)	1 ks	
DIR10 pár bezpečnostních fotobuněk 12/24 V (DOSAH 10 m)	1 ks	



DOPLŇKY (DOPORUČUJEME)

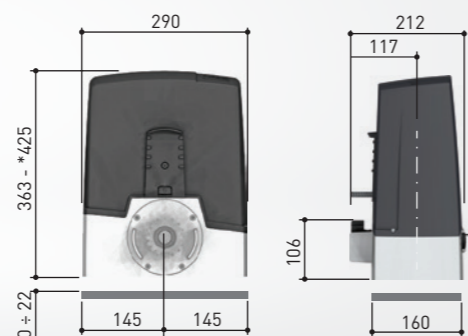
V/6 hřeben plastový s ocelovým jádrem (20×20 mm) MODUL ZUBU 4	1 m	
S/6 hřeben plastový s ocelovým jádrem (20×20 mm) MODUL ZUBU 4	1 m	
Z/12 hřeben ocelový s fixačními šrouby (12×30 mm) MODUL ZUBU 4	1 ks	
KLED bezpečnostní maják 230 V LED (IP54)	1 ks	
KIAROS držák majáku	1 ks	
TOP-A433N anténa 433 MHz	1 ks	
AT02 EV dálkový ovladač dvoukanálový (plovoucí kód 433 MHz)	1 ks	
RE432M externí přijímač dvoukanálový 433 MHz (108×46×86 mm) 12–24 V IP54	1 ks	
SELD1 F klíčový spínač podsvícený na zeď (71×74×64 mm) IP44, dva klíče v balení	1 ks	
SELD2 F klíčový spínač podsvícený do zdi (71×74×76+16 mm) IP44, dva klíče v balení	1 ks	
SELT1 N kódovník podsvícený na zeď drátový (71×74×50 mm) IP54 až 12 různých kódů	1 ks	
SELT2 N kódovník podsvícený do zdi drátový (71×74×76+16 mm) IP54 až 12 různých kódů	1 ks	
R800 aktivátor kódovníku SELT1 N, SELT2 N (pro řídicí jednotku se slotem pro R800)	1 ks	
SELT1 W kódovník podsvícený na zeď bezdrátový (71×74×50 mm) IP54 433 MHz až 12 různých kódů	1 ks	
SELR1 N čtečka karet podsvícená na zeď drátová (71×74×50 mm) IP54 až 250 uživatelů	1 ks	
SELR2 N čtečka karet podsvícená do zdi drátová (71×74×76+16 mm) IP54 až 250 uživatelů	1 ks	
R700 aktivátor čtečky karet SELR1 N, SELR2 N (pro řídicí jednotku se slotem pro R700)	1 ks	
PCT čip pro SELR1 N, SELR2 N	1 ks	
TST01 karta (ISO 7810 - 7813 formát) 125 KHz pro SELR1 N, SELR2 N	1 ks	
RSE aktivátor pro zapojení dvou motorů proti sobě (potřeba 2 ks)	1 ks	
B4337 řetězový převod pro BX 708	1 ks	
CCT řetěz 1/2" pro řetězový převod B4337	1 m	
CGIU spojka 1/2" řetězu CCT	1 ks	



BXV VÁHA BRÁNY DO 900 KG – 24 V



NOVINKA



PRO INTENZIVNÍ PROVOZ

BXV 10

Motor **BXV 10** (24 V) je navržen pro privátní a průmyslové posuvné brány do průjezdní šířky až **8 m** a váhy **900 kg**. Motor má funkci **pomalých, plynulých rozjezdů a dojezdů** a je určen **pro intenzivní provoz**. Motor má funkci **nastavení tlačné síly**.

Motor je určen pro brány montované v rovině. **Motor není vhodný pro otevírání a zavírání do kopce nebo z kopce!!!**

TECHNICKÉ INFORMACE

Typ	BXV 10
Stupeň ochrany	IP 44
Nápnájecí napětí	230 V 50/60 Hz
Nápnájení motoru	24 V DC
Výkon	400 W
Tlačná síla	1 000 N
Rychlost otevírání	11 m/min
Účinnost	intenzivní provoz
Teplota provozu	-20 °C min./55 °C max.
MODUL ZUBU	4
Barva	RAL 7024

Tento produkt BXV 10 doporučujeme pro samonosnou teleskopickou dvoukřídlovou bránu do 6 m průjezdní šířky při použití systému FOLLOW ME 8.00. Systém FOLLOW ME 8.00 naleznete v katalogu Cais komponenty.

Motor 24 V pro posuvnou bránu do 8 m průjezdní šířky a 900 kg váhy brány.

BXV 10 motor 24 V včetně řídicí jednotky ZN7 (MODUL ZUBU 4)	1 ks	
---	------	--

SADA BXV 10 (24 V) (DOPORUČENÁ SADA)

Pro posuvnou bránu do 8 m průjezdní šířky a 900 kg váhy brány.

BXV 10 motor 24 V včetně řídicí jednotky ZN7 (MODUL ZUBU 4)	1 ks	
AF435 přijímač 433 MHz	1 ks	
TOP-A433N anténa 433 MHz	1 ks	
AT02 EV dálkový ovladač dvoukanálový (plovoucí kód 433 MHz)	1 ks	
DIR10 pár bezpečnostních fotobuněk 12/24 V (DOSAH 10 m)	1 ks	



DOPLŇKY (DOPORUČUJEME)

V/6 hřeben plastový s ocelovým jádrem (20×20 mm) MODUL ZUBU 4	1 m	
S/6 hřeben plastový s ocelovým jádrem (20×20 mm) MODUL ZUBU 4	1 m	
Z/12 hřeben ocelový s fixačními šrouby (12×30 mm) MODUL ZUBU 4	1 ks	
KLED24 bezpečnostní maják 24 V LED (IP54)	1 ks	
KIAROS držák majáku	1 ks	
AT02 EV dálkový ovladač dvoukanálový (plovoucí kód 433 MHz)	1 ks	
RE432M externí přijímač dvoukanálový 433 MHz (108×46×86 mm) 12–24 V IP54	1 ks	
SELD1 F klíčový spínač podsvícený na zeď (71×74×64 mm) IP44, dva klíče v balení	1 ks	
SELD2 F klíčový spínač podsvícený do zdi (71×74×76+16 mm) IP44, dva klíče v balení	1 ks	
SELT1 N kódovník podsvícený na zeď drátový (71×74×50 mm) IP54 až 12 různých kódů	1 ks	

SELT2 N kódovník podsvícený do zdi drátový (71×74×76+16 mm) IP54 až 12 různých kódů	1 ks	
R800 aktivátor kódovníku SELT1 N, SELT2 N (pro řídicí jednotku se slotem pro R800)	1 ks	
SELT1 W kódovník podsvícený na zeď bezdrátový (71×74×50 mm) IP54 433 MHz až 12 různých kódů	1 ks	
SELR1 N čtečka karet podsvícená na zeď drátová (71×74×50 mm) IP54 až 250 uživatelů	1 ks	
SELR2 N čtečka karet podsvícená do zdi drátová (71×74×76+16 mm) IP54 až 250 uživatelů	1 ks	
R700 aktivátor čtečky karet SELR1 N, SELR2 N (pro řídicí jednotku se slotem pro R700)	1 ks	
PCT čip pro SELR1 N, SELR2 N	1 ks	
TST01 karta (ISO 7810-7813 formát) 125 KHz pro SELR1 N, SELR2 N	1 ks	
RSE aktivátor pro zapojení dvou motorů proti sobě (potřeba 2 ks)	1 ks	
RLB karta záložního zdroje a dobíjení baterií – Nutno použít 2× baterie 12 V – 1,3 Ah (nejsou součástí)	1 ks	



BKS VÁHA BRÁNY DO 1 200 KG – 230V



INTENZITA PROVOZU 50%

BKS 18

Motor **BKS 18** (230 V) je navržen pro privátní a průmyslové posuvné brány do průjezdní šířky až **8 m** a váhy **1 200 kg**. Motor není určen pro intenzivní provoz. Účinnost motoru je **50 %**.

Motor je určen pro brány montované v rovině. **Motor není vhodný pro otevírání a zavírání do kopce nebo z kopce!!!**

TECHNICKÉ INFORMACE

Typ	BKS 18
Stupeň ochrany	IP 44
Nápnájecí napětí	230 V 50 / 60 Hz
Nápnájení motoru	230 V 50 / 60 Hz
Výkon	480 W
Tlačná síla	1 150 N
Rychlost otevírání	10,5 m / min
Účinnost	50 %
Teplota provozu	-20 °C min. / 55 °C max.
MODUL ZUBU 4	4
Barva	RAL 7024

Motor 230 V pro posuvnou bránu do 8 m průjezdní šířky a 1 200 kg váhy brány.

BKS 18 motor 230 V včetně řídicí jednotky ZBKN (MODUL ZUBU 4)	1 ks	
---	------	--

SADA BKS 18 (230 V) (DOPORUČENÁ SADA)

Pro posuvnou bránu do 8 m průjezdní šířky a 1 200 kg váhy brány.

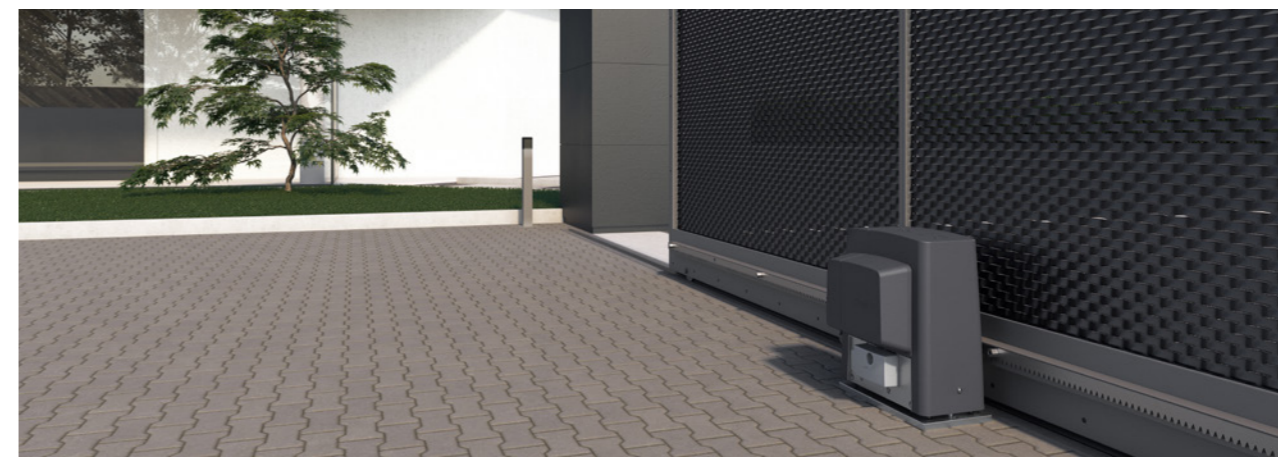
BKS 18 motor 230 V včetně řídicí jednotky ZBKN (MODUL ZUBU 4)	1 ks	
AF43S přijímač 433 MHz	1 ks	
AT02 EV dálkový ovladač dvoukanálový (plovoucí kód 433 MHz)	1 ks	
DELTA-E pár bezpečnostních fotobuněk na zed' 12/24 V (DOSAH 18 m)	1 ks	



DOPLŇKY (DOPORUČUJEME)

V/6 hřeben plastový s ocelovým jádrem (20 x 20 mm) MODUL ZUBU 4	1 m	
S/6 hřeben plastový s ocelovým jádrem (20 x 20 mm) MODUL ZUBU 4	1 m	
Z/12 hřeben ocelový s fixačními šrouby (12 x 30 mm) MODUL ZUBU 4	1 m	
KLED bezpečnostní maják 230 V LED (IP54)	1 ks	
KIAROS držák majáku	1 ks	
TOP-A433N anténa 433 MHz	1 ks	
AT02 EV dálkový ovladač dvoukanálový (plovoucí kód 433 MHz)	1 ks	
RE432M externí přijímač dvoukanálový 433 MHz (108 x 46 x 86 mm) 12-24 V IP54	1 ks	
SELD1 F klíčový spínač podsvícený na zed' (71 x 74 x 64 mm) IP44, dva klíče v balení	1 ks	
SELD2 F klíčový spínač podsvícený do zdi (71 x 74 x 76 + 16 mm) IP44, dva klíče v balení	1 ks	
SELT1 N kódovník podsvícený na zed' drátový (71 x 74 x 50 mm) IP54 až 12 různých kódů	1 ks	
SELT2 N kódovník podsvícený do zdi drátový (71 x 74 x 76 + 16 mm) IP54 až 12 různých kódů	1 ks	

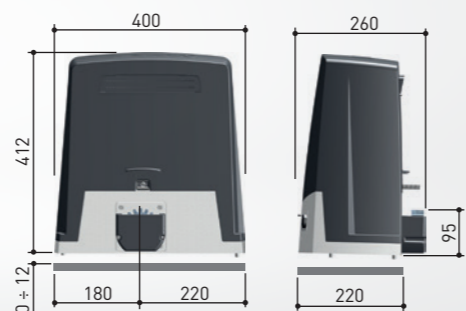
R800 aktivátor kódovníku SELT1 N, SELT2 N (pro řídicí jednotku se slotem pro R800)	1 ks	
SELT1 W kódovník podsvícený na zed' bezdrátový (71 x 74 x 50 mm) IP54 433 MHz až 12 různých kódů	1 ks	
SELR1 N čtečka karet podsvícená na zed' drátová (71 x 74 x 50 mm) IP54 až 250 uživatelů	1 ks	
SELR2 N čtečka karet podsvícená do zdi drátová (71 x 74 x 76 + 16 mm) IP54 až 250 uživatelů	1 ks	
R700 aktivátor čtečky karet SELR1 N, SELR2 N (pro řídicí jednotku se slotem pro R700)	1 ks	
PCT čip pro SELR1 N, SELR2 N	1 ks	
TST01 karta (ISO 7810 - 7813 formát) 125 KHz pro SELR1 N, SELR2 N	1 ks	
RSE aktivátor pro zapojení dvou motorů proti sobě (potřeba 2 ks)	1 ks	
B4353 řetězový převod pro BKS 18	1 ks	
CCT řetěz 1/2" pro řetězový převod B4353	1 m	
CGIU spojka 1/2" řetězu CCT	1 ks	



BKV VÁHA BRÁNY DO 1 200 KG, 2 000 KG – 36 V



NOVINKA



PRO INTENZIVNÍ PROVOZ

BKV 15

Motor **BKV 15** (36 V) je navržen pro privátní a průmyslové posuvné brány do průjezdní šířky až **10 m** a váhy **1 200 kg**. Motor má funkci **pomalých, plynulých rozjezdů a dojezdů** a je určen **pro intenzivní provoz**. Motor má funkci **nastavení tlačné síly**.

Motor **BKV 25** (36 V) je navržen pro privátní a průmyslové posuvné brány do průjezdní šířky až **13,5 m** a váhy **2 000 kg**. Motor má funkci **pomalých, plynulých rozjezdů a dojezdů** a je určen **pro intenzivní provoz**. Motor má funkci **nastavení tlačné síly**.

Motor je určen pro brány montované v rovině. **Motor není vhodný pro otevírání a zavírání do kopce nebo z kopce!!!**

TECHNICKÉ INFORMACE

Typ	BKV 15	BKV 25
Stupeň ochrany	IP 44	IP 44
Nápnájecí napětí	230 V 50/60 Hz	230 V 50/60 Hz
Nápnájení motoru	36 V DC	36 V DC
Výkon	200 W	300 W
Tlačná síla	800 N	1 000 N
Rychlost otevírání	12 m/min	12 m/min
Účinnost	intenzivní provoz	intenzivní provoz
Teplota provozu	-20 °C min./ 55 °C max.	-20 °C min./ 55 °C max.
MODUL ZUBU	4	6
Barva	RAL 7024	RAL 7024

Tento produkt BKV 15 doporučujeme pro samonosnou teleskopickou dvoukřídlovou bránu do 8 m průjezdní šířky při použití systému FOLLOW ME 8.00. Systém FOLLOW ME 8.00 naleznete v katalogu Cais komponenty.

Motor 36 V pro posuvnou bránu do 10 m průjezdní šířky a 1 200 kg váhy brány.

BKV 15
motor 36 V včetně řídicí jednotky ZN8 (MODUL ZUBU 4)

1 ks



SADA BKV 15 (36 V) (DOPORUČENÁ SADA)

Pro posuvnou bránu do **10 m** průjezdní šířky a **1 200 kg** váhy brány.

BKV 15
motor 36 V včetně řídicí jednotky ZN8 (MODUL ZUBU 4)

1 ks



AF43S
přijímač 433 MHz

1 ks



TOP-A433N
anténa 433 MHz

1 ks



AT02 EV
dálkový ovladač dvoukanálový (plovoucí kód 433 MHz)

1 ks



DELTA-E
pár bezpečnostních fotobuněk na zeď 12/24 V (DOSAH 18 m)

1 ks



Motor 36 V pro posuvnou bránu do 13,5 m průjezdní šířky a 2 000 kg váhy brány.

BKV 25
motor 36 V včetně řídicí jednotky ZN8 (MODUL ZUBU 6)

1 ks



DOPLŇKY (DOPORUČUJEME)

Z/12 hřeben ocelový s fixačními šrouby (12×30 mm) MODUL ZUBU 4	1 m	
CGZ6 hřeben ocelový k navaření (30×30 mm) MODUL ZUBU 6 pro BKV 25	1 m	
KLED24 bezpečnostní maják 24 V LED (IP54)	1 ks	
KIAROS držák majáku	1 ks	
AT02 EV dálkový ovladač dvoukanálový (plovoucí kód 433 MHz)	1 ks	
RE432M externí přijímač dvoukanálový 433 MHz (108×46×86 mm) 12–24 V IP54	1 ks	
SELD1 F klíčový spínač podsvícený na zeď (71×74×64 mm) IP44, dva klíče v balení	1 ks	
SELD2 F klíčový spínač podsvícený do zdi (71×74×76+16 mm) IP44, dva klíče v balení	1 ks	
SELT1 N kódovník podsvícený na zeď drátový (71×74×50 mm) IP54 až 12 různých kódů	1 ks	
SELT2 N kódovník podsvícený do zdi drátový (71×74×76+16 mm) IP54 až 12 různých kódů	1 ks	
R800 aktivátor kódovníku SELT1 N, SELT2 N (pro řídicí jednotku se slotem pro R800)	1 ks	
SELT1 W kódovník podsvícený na zeď bezdrátový (71×74×50 mm) IP54 433 MHz až 12 různých kódů	1 ks	

SELR1 N čtečka karet podsvícená na zeď drátová (71×74×50 mm) IP54 až 250 uživatelů	1 ks	
SELR2 N čtečka karet podsvícená do zdi drátová (71×74×76+16 mm) IP54 až 250 uživatelů	1 ks	
R700 aktivátor čtečky karet SELR1 N, SELR2 N (pro řídicí jednotku se slotem pro R700)	1 ks	
PCT čip pro SELR1 N, SELR2 N	1 ks	
TST01 karta (ISO 7810 - 7813 formát) 125 KHz pro SELR1 N, SELR2 N	1 ks	
806SA-0120 aktivátor pro funkci časových hodin	1 ks	
RSE aktivátor pro zapojení dvou motorů proti sobě (potřeba 2 ks)	1 ks	
801XC-0120 řetězový převod pro BKV	1 ks	
CCT řetěz 1/2" pro řetězový převod 801XC-0130	1 m	
CGIU spojka 1/2" řetězu CCT	1 ks	
806SA-0090 karta záložního zdroje a dobíjení baterií – Nutno použít 2x baterie 12 V – 7 Ah (nejsou součástí)	1 ks	



02



02

RIO SYSTEM
BEZDRÁTOVÉ ŘEŠENÍ BEZPEČNOSTI

RIO SYSTEM ÚPLNĚ BEZDRÁTOVÉ ŘEŠENÍ BEZPEČNOSTI



NOVINKA

RIO SYSTEM

Unikátní systém, který umožňuje zajištění bezpečnosti bez nutnosti použití přívodních kabelů ke všem bezpečnostním doplňkům (bezp. maják **RIO LX**, bezp. fotobuňky **RIO PH**, napájení bezp. lišt **RIO ED**). Stačí pouze připojit přijímač **RIO CN** nebo externí přijímač **RIO CT** pomocí kabelů k řídicí jednotce motoru a následně osadit bezpečnostní doplňky.

Ve všech bezpečnostních doplňcích jsou baterie (viz popis jednotlivých doplňků). Každý z těchto doplňků se páruje bezdrátově s přijímačem **RIO CN** nebo s externím přijímačem **RIO CT**.

RIO SYSTEM za pomoci externího přijímače **RIO CT** lze použít pro jakékoli ovládané zařízení.

TECHNICKÉ INFORMACE

Typ	RIO CT	RIO CN	RIO LX	RIO PH	RIO ED
Stupeň ochrany	IP 55		IP 54	IP 54	IP 54
Nápájecí napětí (V)	24 AC-DC	5	3	3	3
Frekvence (MHz)	868	868	868	868	868
Dosah	10 m		10 m	10 m	
Teplota provozu	-20 °C min./ 55 °C max.	-20 °C min./ 55 °C max.	-20 °C min./ 55 °C max.	-20 °C min./ 55 °C max.	-20 °C min./ 55 °C max.

ČÁSTEČNÉ BEZDRÁTOVÉ ŘEŠENÍ BEZPEČNOSTI

Bezpečnostní fotobuňky **DXR 10 (pár)** zajišťují bezpečnost v prostoru chodu brány přímo nebo mohou sloužit pro napájení bezpečnostní lišty **DFWN**. Obě části fotobuněk mají natáčecí čočky.

Jedna část fotobuňky je napájena drátově z řídicí jednotky, druhá část napájena baterií (CR123A). Při použití fotobuněk **DXR 10** pro napájení bezpečnostní lišty **DFWN** je nutné jednu část fotobuňky (napájenou drátem) namontovat do pomocného sloupku **DIR-LN** a druhou část napájenou baterií namontovat na rám brány a propojit s bezpečnostní lištou.

TECHNICKÉ INFORMACE

Typ	DFWN1500	DFWN1700	DFWN2000
Stupeň ochrany	IP 54	IP 54	IP 54
Max. hodnota z 24 V (A) kontaktů bezp. lišty	3/24 V (odpor)	3/24 V (odpor)	3/24 V (odpor)
Max. rychlost měřená na konci křídla	12 m/min	12 m/min	12 m/min
Teplota provozu	-20 °C min./ 55 °C max.	-20 °C min./ 55 °C max.	-20 °C min./ 55 °C max.



DOPLŇKY (DOPORUČUJEME)

RIO CT externí přijímač 868 MHz pro bezdrátové fotobuňky RIO PH, RIO ED a maják RIO LX (140×110×50 mm)	1 ks		N
RIO CN přijímač 868 MHz pro bezdrátové fotobuňky RIO PH, RIO ED a maják RIO LX (pro motory se vstupem na řídicí jednotce RIO)	1 ks		N
RIO LX bezpečnostní bezdrátový maják LED 868 MHz součástí 2× baterie CR 123A	1 ks		N
KIAROS držák majáku RIO LX	1 ks		N
RIO PH pár bezpečnostních bezdrátových fotobuněk 868 MHz (DOSAH 10 m) (146×54×32 mm) součástí 2× baterie CR 123A	1 ks		N
RIO ED bezdrátové napájení 868 MHz (146×54×32 mm) pro bezpečnostní lišty DFWN součástí 1× baterie CR 123A	1 ks		N
DFWN1500 bezpečnostní lišta (délka 1 500 mm)	1 ks		N
DFWN1700 bezpečnostní lišta (délka 1 700 mm)	1 ks		N
DFWN2000 bezpečnostní lišta (délka 2 000 mm)	1 ks		N
DXR 10 pár bezpečnostních bezdrátových fotobuněk 12-24 V (DOSAH 10 m) (108×46×37 mm) součástí 1× baterie CR 123A	1 ks		N
DIR-LN černý hliníkový sloupek pro DIR 10, DXR 10 (0,5 m)	1 ks		N
DFWN1500 bezpečnostní lišta (délka 1 500 mm)	1 ks		N
DFWN1700 bezpečnostní lišta (délka 1 700 mm)	1 ks		N
DFWN2000 bezpečnostní lišta (délka 2 000 mm)	1 ks		N

03



03

KŘÍDLOVÉ BRÁNY

STYLO

DO 1,8 M DÉLKY JEDNOHO KŘÍDLA – 24 V



NOVINKA



MONTÁŽNÍ ROZMĚRY OSAZENÍ MOTORU PŘI POUŽITÍ RAMENE STYLO-BS

Otevření	A (mm)	D (mm)	C Max. (mm)
90°	90	450	0 ÷ 180
90°	130	450	180
120°	170	450	0

MONTÁŽNÍ ROZMĚRY OSAZENÍ MOTORU PŘI POUŽITÍ RAMENE STYLO-BD

Otevření	A (mm)	D (mm)	C Max. (mm)
90°	90	400	0 ÷ 200
90°	230	300	180
135°	230	300	0

PRO INTENZIVNÍ PROVOZ



STYLO-ME

Motor **STYLO-ME** (24 V) je navržen pro privátní křídlové brány a vchodové branky do průjezdní a průchozí šířky až **1,8 m jednoho křídla**. Motor je určen pro intenzivní provoz. Nutné použití mechanických dorazů pro otevřeno – zavřeno.

Uvedené **rozměry** a **hmotnosti** křídlových bran jsou **platné** pouze pro brány do **50 % vzdušné průchodnosti konstrukce**.

TECHNICKÉ INFORMACE

Typ	STYLO-ME
Stupeň ochrany	IP 54
Nápnájecí napětí	230 V 50/60 Hz
Nápnájení motoru	24 V DC
Výkon	48 W
Tlačná síla	100 N
Rychlost otevírání	nastavitelná
Účinnost	intenzivní provoz
Teplota provozu	-20 °C min. / 55 °C max.

MOTOR 24 V

Pro křídlovou bránu do **1,8 m** šířky jednoho křídla.

STYLO-ME motor 24V samosvorný bez koncových spínačů	1 ks	
ZL 92 ovládací centrum	1 ks	
STYLO-BS rameno kloubové	1 ks	
STYLO-BD rameno kluzné	1 ks	

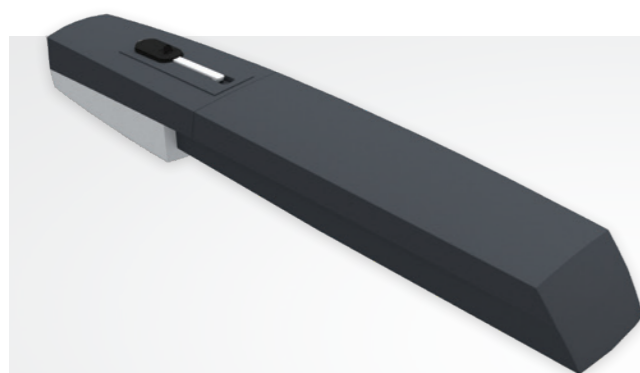


DOPLŇKY (DOPORUČUJEME)

AF43S přijímač 433 MHz	1 m	
LB90 karta záložního zdroje a dobíjení baterií – Nutno použít 2x baterii 12 V – 1,2 Ah (není součástí)	1 ks	
DIR10 pár bezpečnostních fotobuněk 12/24 V (DOSAH 10 m)	1 ks	
KLED24 bezpečnostní maják 24 V LED (IP54)	1 ks	
KIAROS držák majáku	1 ks	
TOP-A433N anténa 433 MHz	1 ks	
AT02 EV dálkový ovladač dvoukanálový (plovoucí kód 433 MHz)	1 ks	
RE432M externí přijímač dvoukanálový 433 MHz (108x46x86 mm) 12–24 V IP54	1 ks	
SELD1 F klíčový spínač podsvícený na zeď (71 x 74 x 64 mm) IP44, dva klíče v balení	1 ks	
SELD2 F klíčový spínač podsvícený do zdi (71 x 74 x 76 + 16 mm) IP44, dva klíče v balení	1 ks	
SELT1 N kódovník podsvícený na zeď drátový (71 x 74 x 50 mm) IP54 až 12 různých kódů	1 ks	
SELT2 N kódovník podsvícený do zdi drátový (71 x 74 x 76 + 16 mm) IP54 až 12 různých kódů	1 ks	
R800 aktivátor kódovníku SELT1 N , SELT2 N (pro řídicí jednotku se slotem pro R800)	1 ks	
SELT1 W kódovník podsvícený na zeď bezdrátový (71 x 74 x 50 mm) IP54 433 MHz až 12 různých kódů	1 ks	
SELR1 N čtečka karet podsvícená na zeď drátová (71 x 74 x 50 mm) IP54 až 250 uživatelů	1 ks	
SELR2 N čtečka karet podsvícená do zdi drátová (71 x 74 x 76 + 16 mm) IP54 až 250 uživatelů	1 ks	
R700 aktivátor čtečky karet SELR1 N , SELR2 N (pro řídicí jednotku se slotem pro R700)	1 ks	
PCT čip pro SELR1 N , SELR2 N	1 ks	
TST01 karta (ISO 7810 - 7813 formát) 125 KHz pro SELR1 N , SELR2 N	1 ks	
LOCK81 elektrický zámek jednostranný	1 ks	
LOCK82 elektrický zámek oboustranný	1 ks	

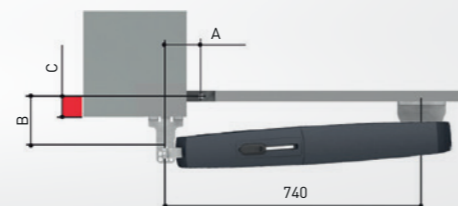
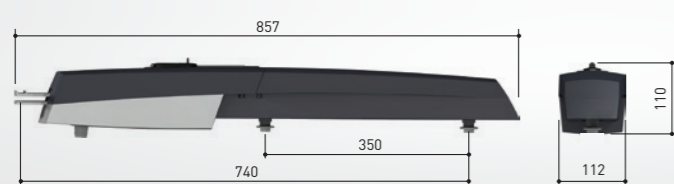


AXL DO 2 M DÉLKY JEDNOHO KŘÍDLA - 24V



MONTÁŽNÍ ROZMĚRY OSAZENÍ MOTORU

Otevření	A (mm)	B (mm)	C Max. (mm)
90°	130	110/170	60
115°	150	110/160	50



INTENZITA PROVOZU 50%

AXL

Motor **AXL** (24 V) je navržen pro privátní křídlové brány do průjezdní šířky až **2 m jednoho křídla**. Motor má **koncové mechanické dorazy** pro polohu **otevřeno i zavřeno** a je určen pro **intenzitu provozu 50%**.

Uvedené **rozměry** a **hmotnosti** křídlových bran jsou **platné** pouze pro brány do **50 % vzdušné průchodnosti konstrukce**.

TECHNICKÉ INFORMACE

Typ	AXL
Stupeň ochrany	IP 44
Nápadecí napětí	230 V 50/60 Hz
Napájení motoru	24 V DC
Výkon	120 W
Tlačná síla	400/2 000 N
Rychlost otevření na 90°	15 s
Účinnost	50 %
Teplota provozu	-20 °C min./55 °C max.

SADA AXL (24 V) (BALENO VÝROBCEM)

Pro dvoukřídlovou bránu do **4 m** průjezdní šířky.

AXL 20 motor 24 V s koncovými dorazy (otevřeno-zavřeno)	2 ks	
ZL60 ovládací centrum (funkce částečného otevření)	1 ks	
AF435 přijímač 433 MHz	1 ks	
AT04 EV dálkový ovladač čtyřkanálový (plovoucí kód 433 MHz)	1 ks	
DIR10 pár bezpečnostních fotobuněk 12/24 V (DOSAH 10 m)	1 ks	
KLED24 bezpečnostní maják 24 V LED	1 ks	

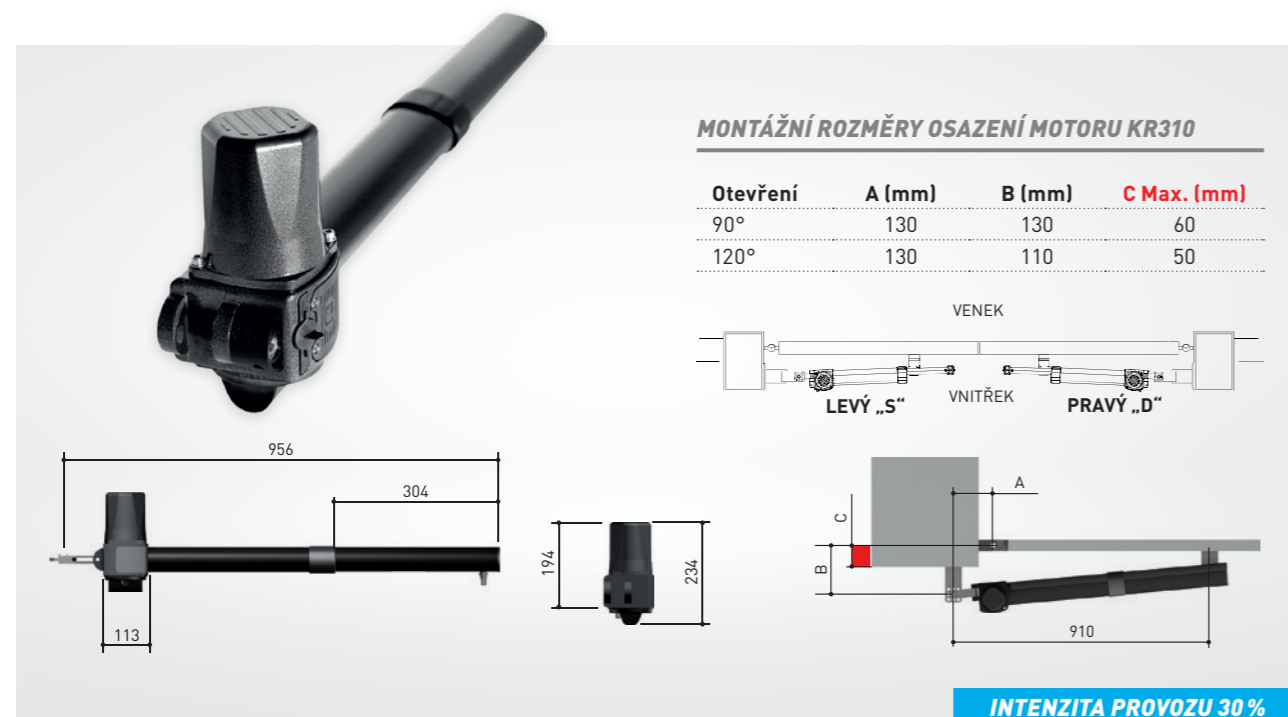


DOPLŇKY (DOPORUČUJEME)

AXL20 motor 24 V s koncovými dorazy (otevřeno-zavřeno)	1 ks	
KIAROS držák majáku	1 ks	
TOP-A433N anténa 433 MHz	1 ks	
AT02 EV dálkový ovladač dvoukanálový (plovoucí kód 433 MHz)	1 ks	
RE432M externí přijímač dvoukanálový 433 MHz (108×46×86 mm) 12-24 V IP54	1 ks	
SELD1 F klíčový spínač podsvícený na zeď (71×74×64 mm) IP44, dva klíče v balení	1 ks	
SELD2 F klíčový spínač podsvícený do zdi (71×74×76+16 mm) IP44, dva klíče v balení	1 ks	
SELT1 N kódovník podsvícený na zeď drátový (71×74×50 mm) IP54 až 12 různých kódů	1 ks	
SELT2 N kódovník podsvícený do zdi drátový (71×74×76+16 mm) IP54 až 12 různých kódů	1 ks	
R800 aktivátor kódovníku SELT1 N , SELT2 N (pro řídicí jednotku se slotem pro R800)	1 ks	
SELT1 W kódovník podsvícený na zeď bezdrátový (71×74×50 mm) IP54 433 MHz až 12 různých kódů	1 ks	
RLB karta záložního zdroje a dobíjení baterií – Nutno použít 2x baterie 12 V – 1,3 Ah (nejsou součástí)	1 ks	

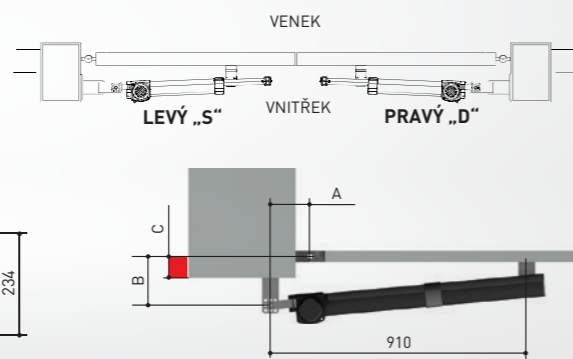


KRONO DO 2,5 M DÉLKY JEDNOHO KŘÍDLA – 230 V



MONTÁŽNÍ ROZMĚRY OSAZENÍ MOTORU KR310

Otevření	A (mm)	B (mm)	C Max. (mm)
90°	130	130	60
120°	130	110	50



INTENZITA PROVOZU 30%

KRONO KR-300, KR-310

Motor **KRONO KR-300** (230 V) je navržen pro privátní křídlové brány do průjezdní šířky až **2,5 m jednoho křídla**. Motor **nemá** koncové spínače a je určen pro **intenzitu provozu 30 %**. Motor se určuje jako LEVÝ nebo PRAVÝ.

Motor **KRONO KR-310** (230 V) je navržen pro privátní křídlové brány do průjezdní šířky až **2,5 m jednoho křídla**. Motor **má** koncové spínače pro polohu **otevřeno i zavřeno** a je určen pro **intenzitu provozu 30 %**. Motor se určuje jako LEVÝ nebo PRAVÝ.

Uvedené **rozměry** a **hmotnosti** křídlových bran jsou **platné** pouze pro brány do **50 % vzdušné průchodnosti konstrukce**.

TECHNICKÉ INFORMACE

Typ	KR310
Stupeň ochrany	IP 54
Nábojovací napětí	230 V 50/60 Hz
Nábojování motoru	230 V 50/60 Hz
Výkon	130 W
Tlačná síla	400/3 000 N
Rychlost otevření na 90°	22 s
Účinnost	30 %
Teplota provozu	-20 °C min./55 °C max.

SADA KRONO MINI (230 V) (BALENO VÝROBCEM)

Pro dvoukřídlovou bránu do **5 m** průjezdní šířky.

KR-300 motor 230 V (levý a pravý) bez koncových spínačů	2 ks	
ZF1N ovládací centrum (nemá funkci částečného pootevření)	1 ks	
AF43S přijímač 433 MHz	1 ks	
AT04 EV dálkový ovladač čtyřkanálový (plovoucí kód 433 MHz)	1 ks	
DIR10 pár bezpečnostních fotobuněk 12/24 V (DOSAH 10 m)	1 ks	

SADA KRONO MAXI (230 V) (BALENO VÝROBCEM)

Pro dvoukřídlovou bránu do **5 m** průjezdní šířky.

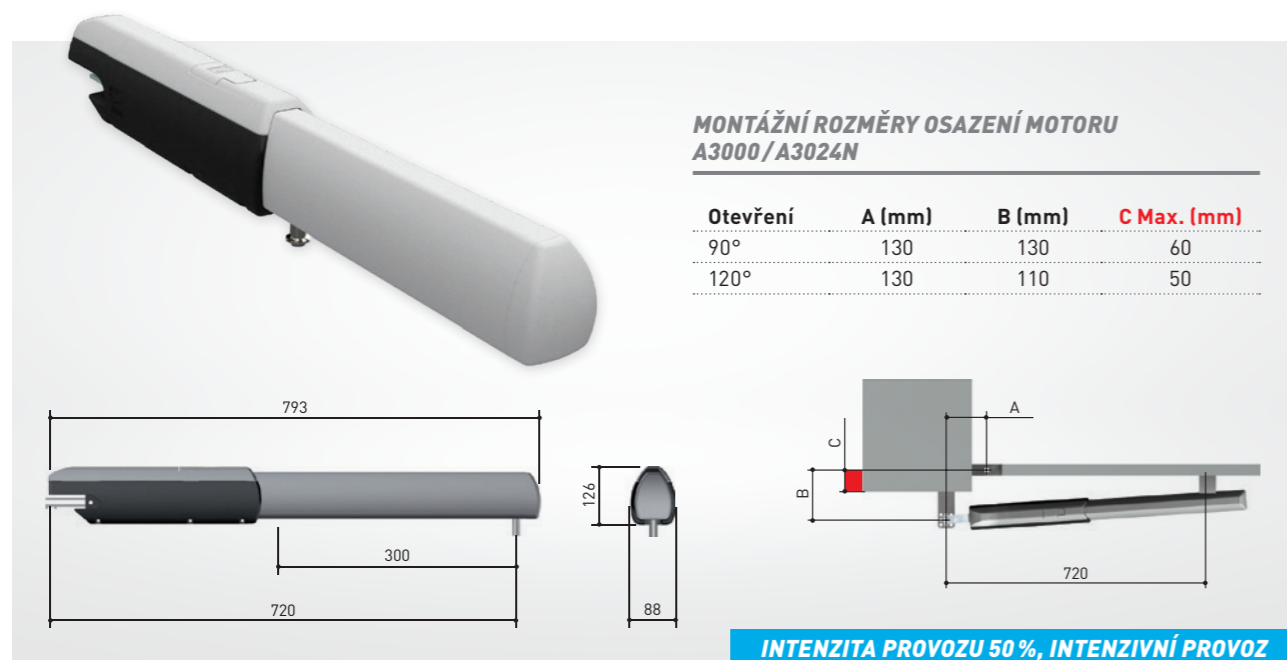
KR-310 motor 230 V (levý a pravý) s koncovými spínači (otevřeno-zavřeno)	2 ks	
ZF1N ovládací centrum (nemá funkci částečného pootevření)	1 ks	
AF43S přijímač 433 MHz	1 ks	
AT04 EV dálkový ovladač čtyřkanálový (plovoucí kód 433 MHz)	1 ks	
DIR10 pár bezpečnostních fotobuněk 12/24 V (DOSAH 10 m)	1 ks	



DOPLŇKY (DOPORUČUJEME)

KR310S (levý) motor 230 V s koncovými spínači (otevřeno-zavřeno)	1 ks		SELD1 F klíčový spínač podsvícený na zeď (71 x 74 x 64 mm) IP44, dva klíče v balení	1 ks	
KR310D (pravý) motor 230 V s koncovými spínači (otevřeno-zavřeno)	1 ks		SELD2 F klíčový spínač podsvícený do zdi (71 x 74 x 76 + 16 mm) IP44, dva klíče v balení	1 ks	
ZF1N ovládací centrum (nemá funkci částečného pootevření)	1 ks		SELT1 N kódovník podsvícený na zeď drátový (71 x 74 x 50 mm) IP54 až 12 různých kódů	1 ks	
ZA3P ovládací centrum (funkce částečného pootevření)	1 ks		SELT2 N kódovník podsvícený do zdi drátový (71 x 74 x 76 + 16 mm) IP54 až 12 různých kódů	1 ks	
KLED bezpečnostní maják 230 V LED (IP54)	1 ks		S0002M externí napájení dvoukanálové (108 x 46 x 86 mm) 12–24 V IP54 pro kódovník SELT1 N, SELT2 N (pokud nemá ř. j. slot pro R800)	1 ks	
KIAROS držák majáku	1 ks		SELT1 W kódovník podsvícený na zeď bezdrátový (71 x 74 x 50 mm) IP54 433 MHz až 12 různých kódů	1 ks	
TOP-A433N anténa 433 MHz	1 ks		LOCK81 elektrický zámek jednostranný	1 ks	
AT02 EV dálkový ovladač dvoukanálový (plovoucí kód 433 MHz)	1 ks		LOCK82 elektrický zámek oboustranný	1 ks	
RE432M externí přijímač dvoukanálový 433 MHz (108 x 46 x 86 mm) 12–24 V IP54	1 ks				





ATI-A3000, ATI-A3024N

Motor **ATI-A3000** (230 V) je navržen pro privátní a průmyslové křídlové brány do průjezdní šířky až **3 m jednoho křídla**. Motor má **koncový spínač** pro polohu **otevřeno** a je určen pro intenzitu provozu 50 %.

Motor **ATI-A3024N** (24 V) je navržen pro privátní a průmyslové křídlové brány do průjezdní šířky až **3 m jednoho křídla**. Motor má **koncový spínač** pro polohu **otevřeno** a je určen pro **intenzivní provoz**.

Uvedené **rozměry** a **hmotnosti** křídlových bran jsou **platné** pouze pro brány do **50 % vzdušné průchodnosti konstrukce**.

TECHNICKÉ INFORMACE

Typ	A3000	A3024N
Stupeň ochrany	IP 44	IP 44
Nápnjecí napětí	230 V 50/60 Hz	230 V 50/60 Hz
Napájení motoru	230 V 50/60 Hz	24 DC
Výkon	150 W	120 W
Tlačná síla	400/3 000 N	400/3 000 N
Rychlost otevírání na 90°	19 s	19 s
Účinnost	50 %	intenzivní provoz
Teplota provozu	-20 °C min./ 55 °C max.	-20 °C min./ 55 °C max.

SADA ATI 3001 (230 V) (DOPORUČENÁ SADA)

Pro jednokřídlovou bránu do **3 m** průjezdní šířky.

A3000 motor 230 V s koncovým spínačem otevřeno	1 ks	
ZF1N ovládací centrum (nemá funkci částečného pootevření)	1 ks	
AF435 přijímač 433 MHz	1 ks	
AT02 EV dálkový ovladač dvoukanálový (plovoucí kód 433 MHz)	1 ks	
DIR10 pár bezpečnostních fotobuněk 12/24 V (DOSAH 10 m)	1 ks	

SADA ATI 3002 (230 V) (BALENO VÝROBCEM)

Pro dvoukřídlovou bránu do **6 m** průjezdní šířky.

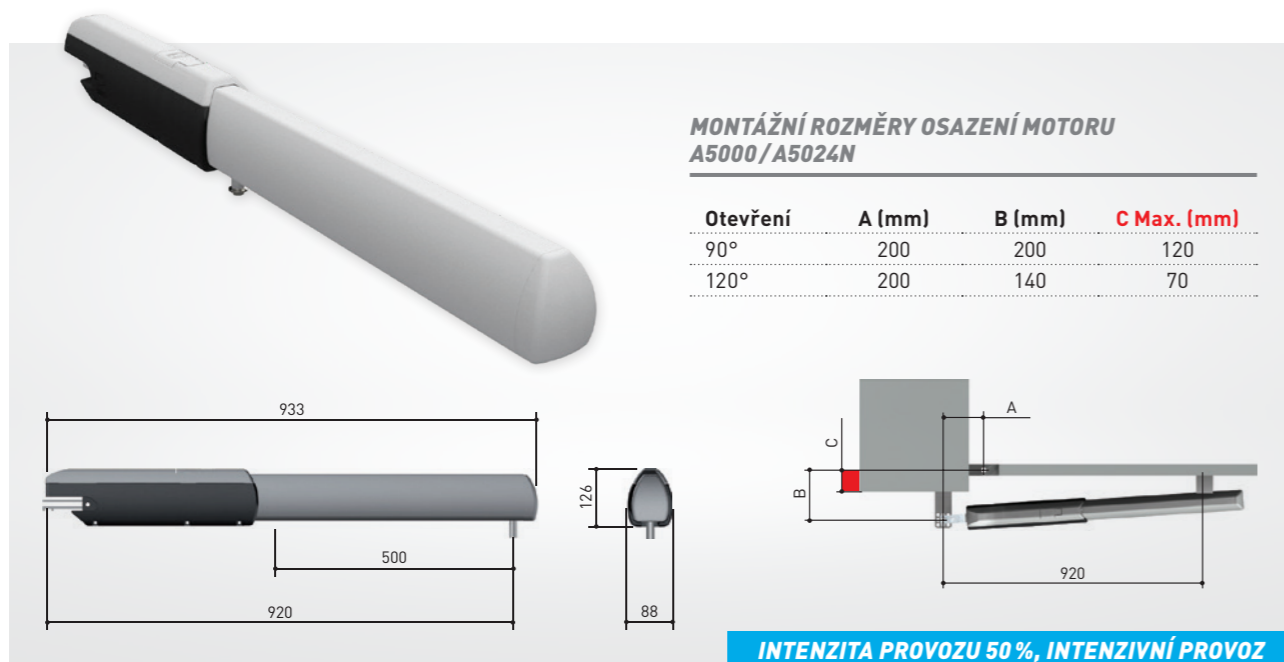
A3000 motor 230 V s koncovým spínačem otevřeno	2 ks	
ZF1N ovládací centrum (nemá funkci částečného pootevření)	1 ks	
AF435 přijímač 433 MHz	1 ks	
AT04 EV dálkový ovladač čtyřkanálový (plovoucí kód 433 MHz)	1 ks	
DIR10 pár bezpečnostních fotobuněk 12/24 V (DOSAH 10 m)	1 ks	

DOPLŇKY (DOPORUČJEME)

A3000 motor 230 V s koncovým spínačem otevřeno (intenzita provozu 50 %)	1 ks	
ZA3P ovládací centrum (funkce částečného pootevření)	1 ks	
ZF1N ovládací centrum (nemá funkci částečného pootevření)	1 ks	
A3024N motor 24 V s koncovým spínačem otevřeno (intenzivní provoz)	1 ks	
ZI180 ovládací centrum pro motor A3024 N (funkce částečného pootevření)	1 ks	
LB180 karta záložního zdroje a dobíjení baterií - Nutno použít 2x baterie 12 V - 1,2 Ah (nejsou součástí)	1 ks	
KLED bezpečnostní maják 230 V LED (IP54)	1 ks	
KLED24 bezpečnostní maják 24 V LED (IP54)	1 ks	
KIAROS držák majáku	1 ks	
TOP-A433N anténa 433 MHz	1 ks	
AT02 EV dálkový ovladač dvoukanálový (plovoucí kód 433 MHz)	1 ks	
RE432M externí přijímač dvoukanálový 433 MHz (108x46x86 mm) 12-24 V IP54	1 ks	
SELD1 F klíčový spínač podsvícený na zeď (71x74x64 mm) IP44, dva klíče v balení	1 ks	
SELD2 F klíčový spínač podsvícený do zdi (71x74x76+16 mm) IP44, dva klíče v balení	1 ks	
SELT1 N kódovnik podsvícený na zeď drátový (71x74x50 mm) IP54 až 12 různých kódů	1 ks	
SELT2 N kódovnik podsvícený do zdi drátový (71x74x76+16 mm) IP54 až 12 různých kódů	1 ks	
S0002M externí napájení dvoukanálové (108x46x86 mm) 12-24 V IP54 pro kódovnik SELT1 N, SELT2 N (pokud nemá ř. j. slot pro R800)	1 ks	
SELT1 W kódovnik podsvícený na zeď bezdrátový (71x74x50 mm) IP54 433 MHz až 12 různých kódů	1 ks	
LOCK81 elektrický zámek jednostranný	1 ks	
LOCK82 elektrický zámek oboustranný	1 ks	



ATI 5 DO 5 M DÉLKY JEDNOHO KŘÍDLA - 230V, 24V



MONTÁŽNÍ ROZMĚRY OSAZENÍ MOTORU A5000/A5024N

Otevření	A (mm)	B (mm)	C Max. (mm)
90°	200	200	120
120°	200	140	70

INTENZITA PROVOZU 50 %, INTENZIVNÍ PROVOZ

ATI-A5000, ATI-A5024N

Motor **ATI-A5000** (230 V) je navržen pro privátní a průmyslové křídlové brány do průjezdní šířky až **5 m jednoho křídla**. Motor má **koncový spínač** pro polohu **otevřeno** a je určen pro **intenzitu provozu 50 %**.

Motor **ATI-A5024N** (24 V) je navržen pro privátní a průmyslové křídlové brány do průjezdní šířky až **5 m jednoho křídla**. Motor má **koncový spínač** pro polohu **otevřeno** a je určen pro **intenzivní provoz**.

Uvedené **rozměry** a **hmotnosti** křídlových bran jsou platné pouze pro brány do **50 % vzdušné průchodnosti konstrukce**.

TECHNICKÉ INFORMACE

Typ	A5000	A5024N
Stupeň ochrany	IP 44	IP 44
Nápnjecí napětí	230 V 50/60 Hz	230 V 50/60 Hz
Nápnjení motoru	230 V 50/60 Hz	24 DC
Výkon	150 W	120 W
Tlačná síla	400/3 000 N	400/3 000 N
Rychlost otevírání na 90°	32 s	32 s
Účinnost	50 %	intenzivní provoz
Teplota provozu	-20 °C min./ 55 °C max.	-20 °C min./ 55 °C max.

SADA ATI 5001 (230 V) (DOPORUČENÁ SADA)

Pro jednokřídlovou bránu do **5 m** průjezdní šířky.

A5000 motor 230 V s koncovým spínačem otevřeno	1 ks	
ZF1N ovládací centrum (nemá funkci částečného pootevření)	1 ks	
AF435 přijímač 433 MHz	1 ks	
AT02 EV dálkový ovladač dvoukanálový (plovoucí kód 433 MHz)	1 ks	
DIR10 pár bezpečnostních fotobuněk 12/24 V (DOSAH 10 m)	1 ks	

SADA ATI 5002 (230 V) (DOPORUČENÁ SADA)

Pro dvoukřídlovou bránu do **10 m** průjezdní šířky.

A5000 motor 230 V s koncovým spínačem otevřeno	2 ks	
ZF1N ovládací centrum (nemá funkci částečného pootevření)	1 ks	
AF435 přijímač 433 MHz	1 ks	
AT02 EV dálkový ovladač dvoukanálový (plovoucí kód 433 MHz)	1 ks	
DIR10 pár bezpečnostních fotobuněk 12/24 V (DOSAH 10 m)	1 ks	



DOPLŇKY (DOPORUČUJEME)

A5000 motor 230 V s koncovým spínačem otevřeno (intenzita provozu 50 %)	1 ks	
ZA3P ovládací centrum (funkce částečného pootevření)	1 ks	
ZF1N ovládací centrum (nemá funkci částečného pootevření)	1 ks	
A5024N motor 24 V s koncovým spínačem otevřeno (intenzivní provoz)	1 ks	
ZI180 ovládací centrum pro motor A5024 N (funkce částečného pootevření)	1 ks	
LB180 karta záložního zdroje a dobíjení baterií - Nutno použít 2x baterie 12 V - 1,2 - 7 Ah (nejsou součástí)	1 ks	
KLED bezpečnostní maják 230 V LED (IP54)	1 ks	
KLED24 bezpečnostní maják 24 V LED (IP54)	1 ks	
KIAROS držák majáku	1 ks	
TOP-A433N anténa 433 MHz	1 ks	
AT02 EV dálkový ovladač dvoukanálový (plovoucí kód 433 MHz)	1 ks	
RE432M externí přijímač dvoukanálový 433 MHz (108x46x86 mm) 12-24 V IP54	1 ks	
SELD1 F klíčový spínač podsvícený na zeď (71x74x64 mm) IP44, dva klíče v balení	1 ks	
SELD2 F klíčový spínač podsvícený do zdi (71x74x76+16 mm) IP44, dva klíče v balení	1 ks	
SELT1 N kódovnik podsvícený na zeď drátový (71x74x50 mm) IP54 až 12 různých kódů	1 ks	
SELT2 N kódovnik podsvícený do zdi drátový (71x74x76+16 mm) IP54 až 12 různých kódů	1 ks	
S0002M externí napájení dvoukanálové (108x46x86 mm) 12-24 V IP54 pro kódovnik SELT1 N, SELT2 N (pokud nemá ř. j. slot pro R800)	1 ks	
SELT1 W kódovnik podsvícený na zeď bezdrátový (71x74x50 mm) IP54 433 MHz až 12 různých kódů	1 ks	
LOCK81 elektrický zámek jednostranný	1 ks	
LOCK82 elektrický zámek oboustranný	1 ks	



FAST DO 2,3 M DÉLKY JEDNOHO KŘÍDLA - 230 V



MONTÁŽNÍ ROZMĚRY OSAZENÍ MOTORU FA70230

Otevření	A (mm)	B (mm)	D Min. (mm)	E (mm)	C Max. (mm)
90°	140	420	200	310	200
90°	160/180	380	200	310	200
110°	200/220	400	200	310	50

INTENZITA PROVOZU 30 %

FAST - FA 70230

Motor **FAST - FA 70230** (230 V) je navržen pro privátní křídlové brány do průjezdní šířky až **2,3 m jednoho křídla**, které mají **osu otáčení do 20 cm od hrany** bránového sloupku. Motor je určen **pro intenzitu provozu 30 %**.

Uvedené **rozměry** a **hmotnosti** křídlových bran jsou **platné** pouze pro brány do **50 % vzdušné průchodnosti konstrukce**.

TECHNICKÉ INFORMACE

Typ	FA70230CB
Stupeň ochrany	IP 54
Nápnájecí napětí	230 V 50/60 Hz
Nápnájení motoru	230 V 50/60 Hz
Výkon	160 W
Tlačná síla	180 N
Rychlost otevírání (90°)	18 s
Účinnost	30 %
Teplota provozu	-20 °C min./55 °C max.

SADA FAST (230 V) (BALENO VÝROBCEM)

Pro dvoukřídlovou bránu do **4,6 m** průjezdní šířky.

FA70230CB motor 230 V s řídicí jednotkou ZF1N a koncovými spínači (otevřeno-zavřeno)	1 ks	
FA70230 motor 230 V s koncovými spínači (otevřeno-zavřeno)	1 ks	
AF43S přijímač 433 MHz	1 ks	
AT04 EV dálkový ovladač čtyřkanálový (plovoucí kód 433 MHz)	1 ks	
DIR10 pár bezpečnostních fotobuněk 12/24 V (DOSAH 10 m)	1 ks	



DOPLŇKY (DOPORUČUJEME)

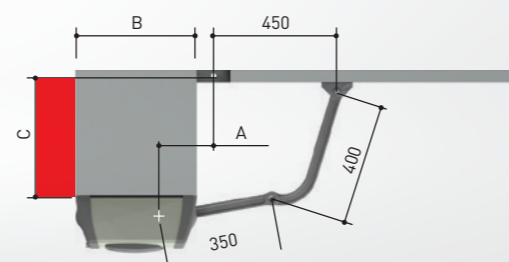
FA70230 motor 230 V s koncovými spínači (otevřeno-zavřeno)	1 ks	
STYLO-BD rameno kluzné	1 ks	
ZF1N ovládací centrum (nemá funkci částečného pootevření)	1 ks	
ZA3P ovládací centrum (funkce částečného pootevření)	1 ks	
KLED bezpečnostní maják 230 V LED (IP54)	1 ks	
KIAROS držák majáku	1 ks	
TOP-A433N anténa 433 MHz	1 ks	
AT02 EV dálkový ovladač dvoukanálový (plovoucí kód 433 MHz)	1 ks	
RE432M externí přijímač dvoukanálový 433 MHz (108x46x86 mm) 12-24 V IP54	1 ks	
SELD1 F klíčový spínač podsvícený na zeď (71 x 74 x 64 mm) IP44, dva klíče v balení	1 ks	
SELD2 F klíčový spínač podsvícený do zdi (71 x 74 x 76 + 16 mm) IP44, dva klíče v balení	1 ks	
SELT1 N kódovnik podsvícený na zeď drátový (71 x 74 x 50 mm) IP54 až 12 různých kódů	1 ks	
SELT2 N kódovnik podsvícený do zdi drátový (71 x 74 x 76 + 16 mm) IP54 až 12 různých kódů	1 ks	
S0002M externí napájení dvoukanálové (108x46x86 mm) 12-24 V IP54 pro kódovnik SELT1 N, SELT2 N (pokud nemá ř. j. slot pro R800)	1 ks	
SELT1 W kódovnik podsvícený na zeď bezdrátový (71 x 74 x 50 mm) IP54 433 MHz až 12 různých kódů	1 ks	
LOCK81 elektrický zámek jednostranný	1 ks	
LOCK82 elektrický zámek oboustranný	1 ks	





MONTÁŽNÍ ROZMĚRY OSAZENÍ MOTORU FE40230

Otevření	A (mm)	B (mm)	C Max. (mm)
90°	150	390 min	380
120°	200	390 min	0



INTENZITA PROVOZU 30 %

FERNI - FE 40230

Motor **FERNI - FE 40230** (230 V) je navržen pro privátní křídlové brány do průjezdní šířky až **3 m jednoho křídla**, které mají **osu otáčení do 38 cm od hrany** bránového sloupku. Motor je určen **pro intenzitu provozu 30 %**.

Uvedené **rozměry** a **hmotnosti** křídlových bran jsou **platné** pouze pro brány do **50 % vzdušné průchodnosti konstrukce**.

TECHNICKÉ INFORMACE

Typ	FE40230
Stupeň ochrany	IP 44
Nápnájecí napětí	230 V 50/60 Hz
Nápnájení motoru	230 V 50/60 Hz
Výkon	140 W
Tlačná síla	540 N
Rychlost otevírání (90°)	34 s
Účinnost	30 %
Teplota provozu	-20 °C min./55 °C max.

SADA FERNI (230 V) (DOPORUČENÁ SADA)

Pro dvoukřídlovou bránu do **6 m** průjezdní šířky.

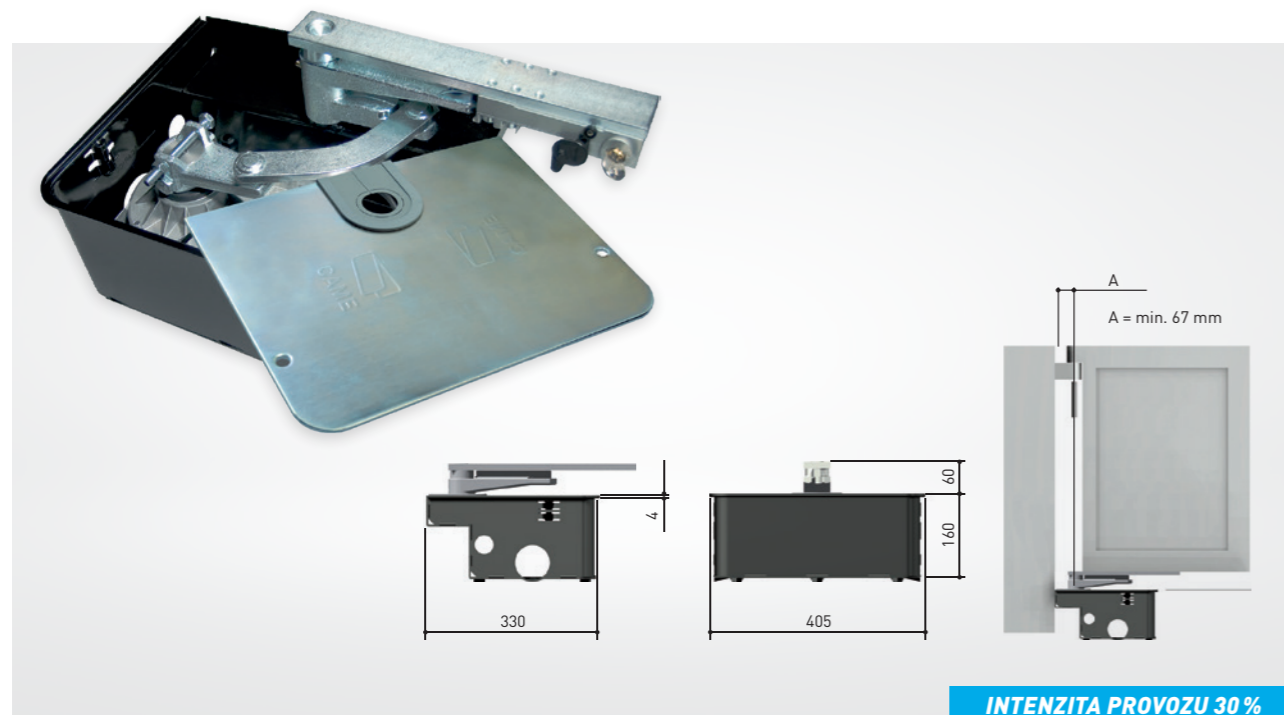
FE40230 motor 230 V s koncovými spínači (otevřeno-zavřeno)	2 ks	
ZF1N ovládací centrum (nemá funkci částečného pootevření)	1 ks	
AF43S přijímač 433 MHz	1 ks	
AT02 EV dálkový ovladač dvoukanálový (plovoucí kód 433 MHz)	1 ks	
DIR10 pár bezpečnostních fotobuněk 12/24 V (DOSAH 10 m)	1 ks	

DOPLŇKY (DOPORUČUJEME)

FE40230 motor 230 V s koncovými spínači (otevřeno-zavřeno)	1 ks	
FERNI-BDX rameno kluzné pravé	1 ks	
FERNI-BSX rameno kluzné levé	1 ks	
ZF1N ovládací centrum (nemá funkci částečného pootevření)	1 ks	
ZA3P ovládací centrum (funkce částečného pootevření)	1 ks	
KLED bezpečnostní maják 230 V LED (IP54)	1 ks	
KIAROS držák majáku	1 ks	
TOP-A433N anténa 433 MHz	1 ks	
AT02 EV dálkový ovladač dvoukanálový (plovoucí kód 433 MHz)	1 ks	
RE432M externí přijímač dvoukanálový 433 MHz (108×46×86 mm) 12–24 V IP54	1 ks	
SELD1 F klíčový spínač podsvícený na zeď (71×74×64 mm) IP44, dva klíče v balení	1 ks	
SELD2 F klíčový spínač podsvícený do zdi (71×74×76+16 mm) IP44, dva klíče v balení	1 ks	
SELT1 N kódovník podsvícený na zeď drátový (71×74×50 mm) IP54 až 12 různých kódů	1 ks	
SELT2 N kódovník podsvícený do zdi drátový (71×74×76+16 mm) IP54 až 12 různých kódů	1 ks	
S0002M externí napájení dvoukanálové (108×46×86 mm) 12–24 V IP54 pro kódovník SELT1 N, SELT2 N (pokud nemá ř. j. slot pro R800)	1 ks	
SELT1 W kódovník podsvícený na zeď bezdrátový (71×74×50 mm) IP54 433 MHz až 12 různých kódů	1 ks	
LOCK81 elektrický zámek jednostranný	1 ks	
LOCK82 elektrický zámek oboustranný	1 ks	



FROG DO 3 M DÉLKY JEDNOHO KŘÍDLA – 230 V



FROG

Motor **FROG** (230 V) je navržen pro privátní křídlové brány do průjezdní šířky až **3 m jednoho křídla**. Motor je určen **pro intenzitu provozu 30 %**.

Uvedené **rozměry a hmotnosti** křídlových bran jsou **platné** pouze pro brány do **50 % vzdušné průchodnosti konstrukce**.

TECHNICKÉ INFORMACE

Typ	FROG-A
Stupeň ochrany	IP 67
Náboj napětí	230 V 50 / 60 Hz
Náboj motoru	230 V 50 / 60 Hz
Výkon	200 W
Tlačná síla	320 N
Rychlost otevírání [90°]	18 s
Účinnost	30 %
Teplota provozu	-20 °C min. / 55 °C max.

SADA FROG (230 V) (DOPORUČENÁ SADA)

Pro dvoukřídlovou bránu do **6 m** průjezdní šířky.

FROG-A motor 230V bez koncových spínačů IP67	2 ks	
FROG-CFN vana pro motor FROG-A	2 ks	
A4365 odblokování pro motor FROG-A	2 ks	
ZA3P ovládací centrum (funkce částečného pootvření)	1 ks	
AF435 přijímač 433 MHz	1 ks	
AT02 EV dálkový ovladač dvoukanálový (plovoucí kód 433 MHz)	1 ks	
DIR10 pár bezpečnostních fotobuněk 12/24 V (DOSAH 10 m)	1 ks	



DOPLŇKY (DOPORUČUJEME)

FROG-A motor 230 V bez koncových spínačů IP67	1 ks	
FROG-CFN vana pro motor FROG-A	1 ks	
FROG-CFNI vana pro motor FROG-A (nerez AISI 304)	1 ks	
ZA3P ovládací centrum (funkce částečného pootvření)	1 ks	
A4365 odblokování pro motor FROG-A	1 ks	
A4370 rameno pro otevření 140°	1 ks	
FFL-180 rameno pro otevření 180°	1 ks	
KLED bezpečnostní maják 230 V LED (IP54)	1 ks	
KIAROS držák majáku	1 ks	
TOP-A433N anténa 433 MHz	1 ks	
AT02 EV dálkový ovladač dvoukanálový (plovoucí kód 433 MHz)	1 ks	
RE432M externí přijímač dvoukanálový 433 MHz (108×46×86 mm) 12–24 V IP54	1 ks	
SELD1 F klíčový spínač podsvícený na zeď (71×74×64 mm) IP44, dva klíče v balení	1 ks	
SELD2 F klíčový spínač podsvícený do zdi (71×74×76+16 mm) IP44, dva klíče v balení	1 ks	
SELT1 N kódovnik podsvícený na zeď drátový (71×74×50 mm) IP54 až 12 různých kódů	1 ks	
SELT2 N kódovnik podsvícený do zdi drátový (71×74×76+16 mm) IP54 až 12 různých kódů	1 ks	
S0002M externí napájení dvoukanálové (108×46×86 mm) 12–24 V IP54 pro kódovnik SELT1 N, SELT2 N (pokud nemá ř. j. slot pro R800)	1 ks	
SELT1 W kódovnik podsvícený na zeď bezdrátový (71×74×50 mm) IP54 433 MHz až 12 různých kódů	1 ks	
LOCK81 elektrický zámek jednostranný	1 ks	
LOCK82 elektrický zámek oboustranný	1 ks	

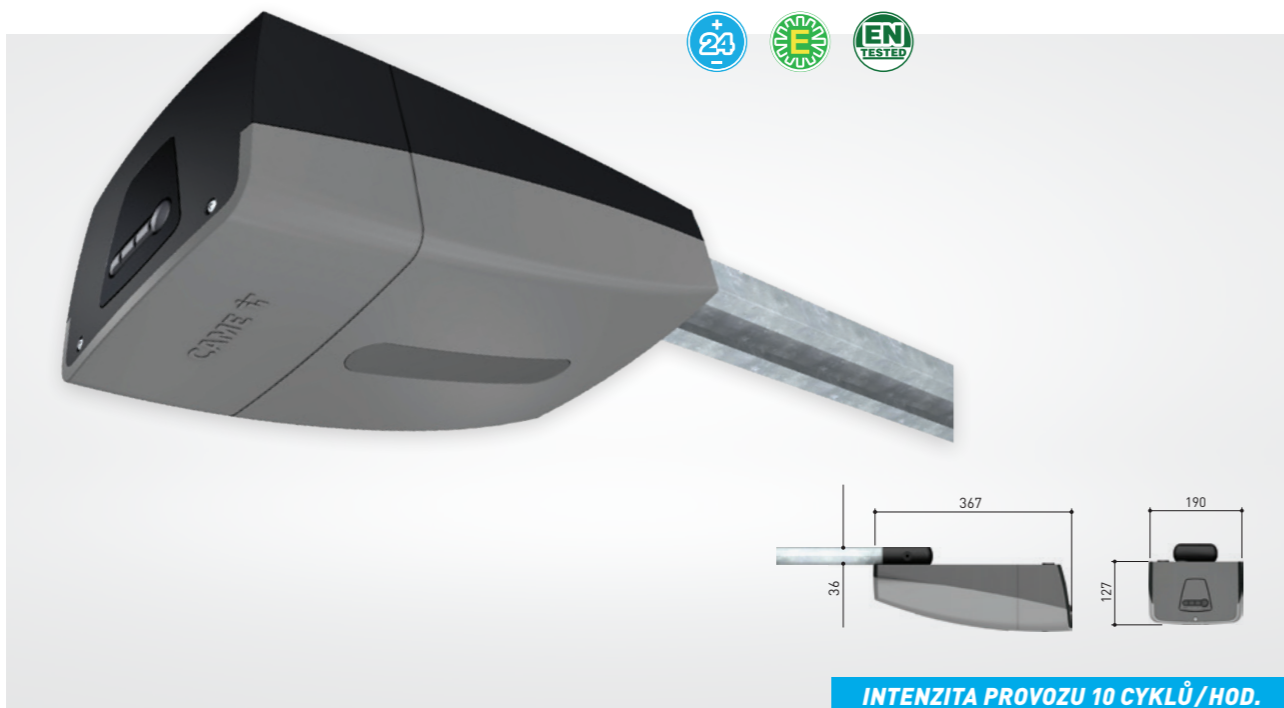


04



04

VRATOVÉ MOTORY



VER 06

Motor **VER 06** (24 V) je navržen pro privátní výklopná nebo sekční garážová vrata do výšky **2,2 m – 2,7 m** a **9 m²**.

TECHNICKÉ INFORMACE

Typ	VER 06
Stupeň ochrany	IP 20
Nápnjecí napětí	230 V 50 / 60 Hz
Nápnjení motoru	24 V DC
Výkon	90 W
Tlačná síla	600 N
Rychlost otevírání	6,5 m / min
Účinnost	10 cyklů / hod
Teplota provozu	-20 °C min. / 55 °C max.

SADA VER (24 V) (BALENO VÝROBCEM)

Pro výklopná a sekční garážová vrata do výšky **2,2 m**.

VER 06 motor 24 V s řídicí jednotkou VER 06	1 ks	
AF435 přijímač 433 MHz	1 ks	
AT04 EV dálkový ovladač čtyřkanálový (plovoucí kód 433 MHz)	1 ks	
V06001 šína (3,2 m) k motoru VER 06 s kovovým řetězem do výšky vrat 2,2 m	1 ks	

SADA VER MAXI (24 V) (BALENO VÝROBCEM)

Pro výklopná a sekční garážová vrata do výšky **2,7 m**.

VER 06 motor 24 V s řídicí jednotkou	1 ks	
AF435 přijímač 433 MHz	1 ks	
AT04 EV dálkový ovladač čtyřkanálový (plovoucí kód 433 MHz)	1 ks	
V06002 šína (3,52 m) k motoru VER 06 s kovovým řetězem do výšky vrat 2,7 m	1 ks	

DOPLŇKY (DOPORUČUJEME)

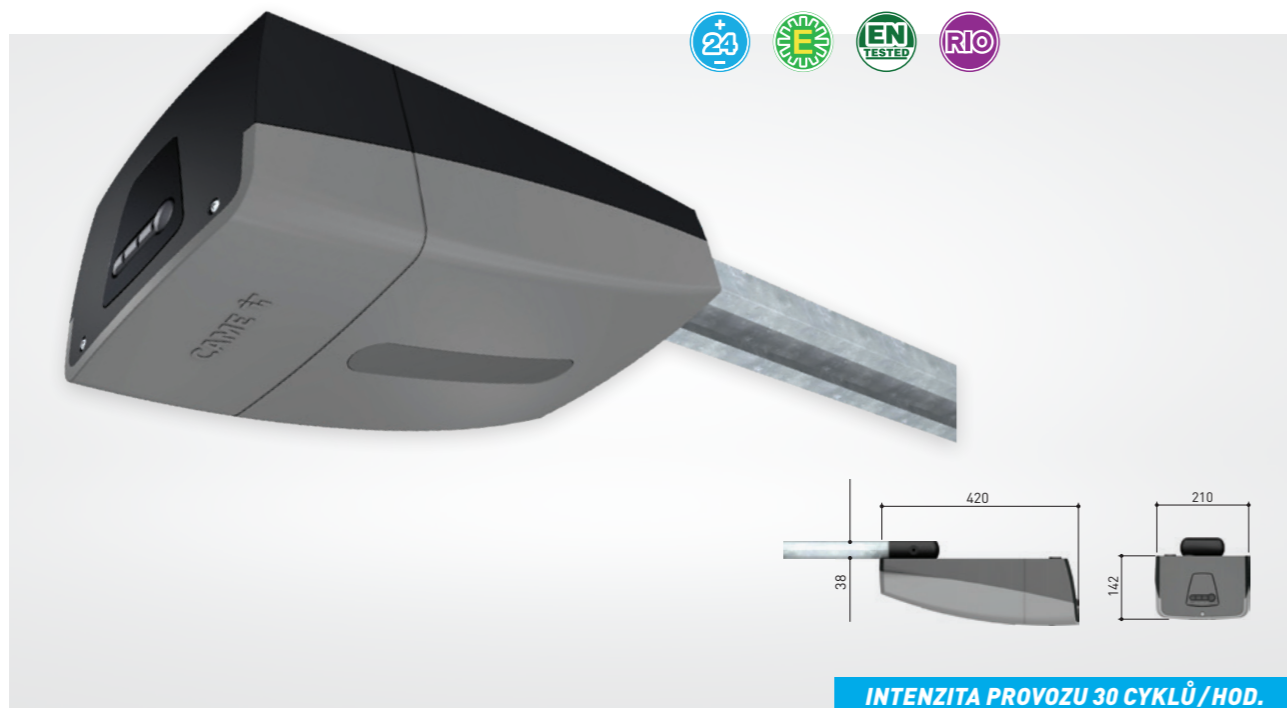
KLED24 bezpečnostní maják 24 V LED (IP54)	1 ks	
KIAROS držák majáku	1 ks	
TOP-A433N anténa 433 MHz	1 ks	
AT02 EV dálkový ovladač dvoukanálový (plovoucí kód 433 MHz)	1 ks	
RE432M externí přijímač dvoukanálový 433 MHz (108×46×86 mm) 12–24 V IP54	1 ks	
SELD1 F klíčový spínač podsvícený na zeď (71×74×64 mm) IP44, dva klíče v balení	1 ks	
SELD2 F klíčový spínač podsvícený do zdi (71×74×76+16 mm) IP44, dva klíče v balení	1 ks	
SELT1 N kódovník podsvícený na zeď drátový (71×74×50 mm) IP54 až 12 různých kódů	1 ks	

SELT2 N kódovník podsvícený do zdi drátový (71×74×76+16 mm) IP54 až 12 různých kódů	1 ks	
S0002M externí napájení dvoukanálové (108×46×86 mm) 12–24 V IP54 pro kódovník SELT1 N, SELT2 N (pokud nemá ř. j. slot pro R800)	1 ks	
SELT1 W kódovník podsvícený na zeď bezdrátový (71×74×50 mm) IP54 433 MHz až 12 různých kódů	1 ks	
CHEVRON 2.5 set pro dvoukřídlá garážová vrata	1 ks	
NO nouzové mechanické, lankové (1 700 mm) odblokování se zámkem v případě výpadku proudu	1 ks	
ZR24N ovládací centrum pro pohony rolovacích vrat 433 MHz (225×115×87 mm) 230 V IP54	1 ks	



VER PLUS

DO 18 M² PLOCHY GARÁŽOVÝCH VRAT – 24 V



INTENZITA PROVOZU 30 CYKLŮ / HOD.

VER 10 (VER PLUS)

Motor **VER 10** (24 V) je navržen pro privátní výklopná nebo sekční garážová vrata do výšky **2,2 m – 3,2 m** a **18 m²**.

TECHNICKÉ INFORMACE

Typ	VER 10
Stupeň ochrany	IP 40
Nápnjecí napětí	230 V 50 / 60 Hz
Napájení motoru	24 V DC
Výkon	180 W
Tlačná síla	1 000 N
Rychlost otevírání	6 m / min
Účinnost	30 cyklů / hod
Teplota provozu	-20 °C min. / 55 °C max.

SADA VER PLUS (24 V) (BALENO VÝROBCEM)

Pro výklopná a sekční garážová vrata do výšky **2,2 m – 3,2 m**.

VER 10 motor 24 V s řídicí jednotkou ZL57	1 ks	
AF43S přijímač 433 MHz	1 ks	
AT04 EV dálkový ovladač čtyřkanálový (plovoucí kód 433 MHz)	1 ks	
TOP-A433N anténa 433 MHz	1 ks	

VÝBĚR ŠÍN V ZÁVISLOSTI NA VÝŠCE GARÁŽOVÝCH VRAT

V0679 šína (3,02 m) k motoru VER 10 s kovovým řetězem do výšky vrat 2,2 m	1 ks	
V0683 šína (4,02 m) k motoru VER 10 s kovovým řetězem do výšky vrat 3,2 m	1 ks	
V0685 šína (3,02 m) k motoru VER 10 s gumovým řetězem do výšky vrat 2,2 m	1 ks	
V0688 šína (4,02 m) k motoru VER 10 s gumovým řetězem do výšky vrat 3,2 m	1 ks	



DOPLŇKY (DOPORUČUJEME)

KLED24 bezpečnostní maják 24 V LED (IP54)	1 ks	
KIAROS držák majáku	1 ks	
AT02 EV dálkový ovladač dvoukanálový (plovoucí kód 433 MHz)	1 ks	
RE432M externí přijímač dvoukanálový 433 MHz (108 × 46 × 86 mm) 12 – 24 V IP54	1 ks	
SELD1 F klíčový spínač podsvícený na zeď (71 × 74 × 64 mm) IP44, dva klíče v balení	1 ks	
SELD2 F klíčový spínač podsvícený do zdi (71 × 74 × 76 + 16 mm) IP44, dva klíče v balení	1 ks	
SELT1 N kódovník podsvícený na zeď drátový (71 × 74 × 50 mm) IP54 až 12 různých kódů	1 ks	
SELT2 N kódovník podsvícený do zdi drátový (71 × 74 × 76 + 16 mm) IP54 až 12 různých kódů	1 ks	
R800 aktivátor kódovníku SELT1 N, SELT2 N (pro řídicí jednotku se slotem pro R800)	1 ks	
SELT1 W kódovník podsvícený na zeď bezdrátový (71 × 74 × 50 mm) IP54 433 MHz až 12 různých kódů	1 ks	
SELR1 N čtečka karet podsvícená na zeď drátová (71 × 74 × 50 mm) IP54 až 250 uživatelů	1 ks	
SELR2 N čtečka karet podsvícená do zdi drátová (71 × 74 × 76 + 16 mm) IP54 až 250 uživatelů	1 ks	
R700 aktivátor čtečky karet SELR1 N, SELR2 N (pro řídicí jednotku se slotem pro R700)	1 ks	
PCT čip pro SELR1 N, SELR2 N	1 ks	
TST01 karta (ISO 7810 - 7813 formát) 125 KHz pro SELR1 N, SELR2 N	1 ks	
CHEVRON 2.5 set pro dvoukřídlá garážová vrata	1 ks	
NO nouzové mechanické, lankové (1 700 mm) odblokování se zámekem v případě výpadku proudu	1 ks	
ZR24N ovládací centrum pro pohony rolovacích vrat 433 MHz (225 × 115 × 87 mm) 230 V IP54	1 ks	



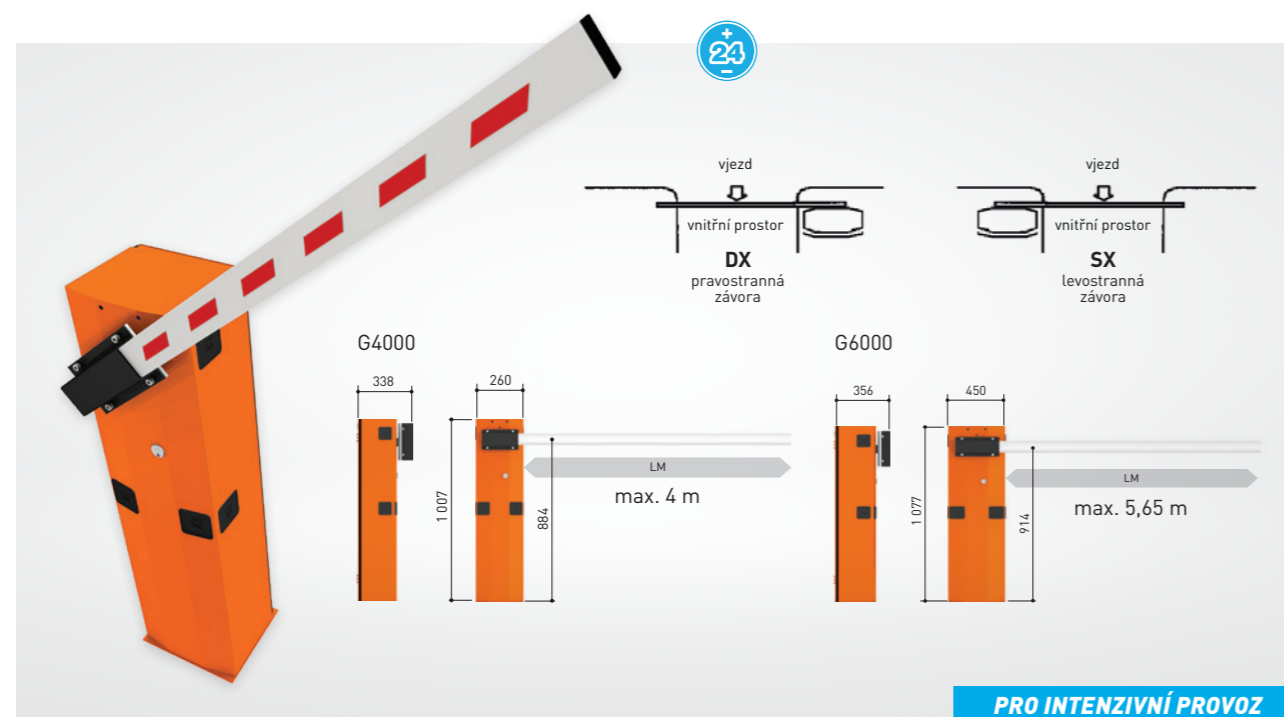
05



05

VJEZDOVÉ ZÁVORY GARD

GARD DO PRŮJEZDNÍ ŠÍŘKY 4 M A 5,65 M – 24 V



G4000, G6000

Závora **G4000** (24 V) je určena do průjezdní šířky **4 m**. Závora **G6000** (24 V) je určena do průjezdní šířky **5,65 m**.

Závory jsou určeny pro **intenzivní provoz**.

Závory při provozu musí vždy udělat úplný cyklus otevřeno a úplný cyklus zavřeno!!!

TECHNICKÉ INFORMACE

Typ	G4000	G6000
Stupeň ochrany	IP 54	IP 54
Nápnájecí napětí	230 V 50/60 Hz	230 V 50/60 Hz
Nápnájení motoru	24 V DC	24 V DC
Výkon	300 W	300 W
Tlačná síla	200 N	600 N
Rychlost otevírání na 90°	2/6 s	4/8 s
Účinnost	intenzivní provoz	intenzivní provoz
Teplota provozu	-20 °C min./ 55 °C max.	-20 °C min./ 55 °C max.

Závora G4000 (24 V)

Do průjezdní šířky **4 m**.

G4000 závora 24 V s ovládacím centrem ZL38 a pružinou (pravá DX a levá SX varianta)	1 ks	
G0401 ráhno 4,2 m (60×40×4 200 mm)	1 ks	

Závora G6000 (24 V)

Do průjezdní šířky **5,65 m**.

G6000 závora 24 V s ovládacím centrem ZL38 a 2 pružinami (pravá DX a levá SX varianta)	1 ks	
G0601 ráhno 6 m (100×40×6 000 mm)	1 ks	



DOPLŇKY (DOPORUČUJEME)

G0461 červené reflexní, nalepovací etikety (sada 24 ks)	1 ks		AF43S přijímač 433 MHz	1 ks	
G04601 držák pro KIAROS	1 ks		AT02 EV dálkový ovladač dvoukanálový (plovoucí kód 433 MHz)	1 ks	
KIAROS držák majáku	1 ks		RE432M externí přijímač dvoukanálový 433 MHz (108×46×86 mm) 12–24 V IP54	1 ks	
KLED24 bezpečnostní maják 24 V LED (IP54)	1 ks		SELD1 F klíčový spínač podsvícený na zeď (71×74×64 mm) IP44, dva klíče v balení	1 ks	
G0468 držák bezpečnostní fotobuňky DELTA-I	1 ks		SELD2 F klíčový spínač podsvícený do zdi (71×74×76+16 mm) IP44, dva klíče v balení	1 ks	
DOC-LN černý hliníkový sloupek pro DELTA-I (0,5 m)	1 ks		SELT1 N kódovnik podsvícený na zeď drátový (71×74×50 mm) IP54 až 12 různých kódů	1 ks	
DELTA-I pár bezpečnostních fotobuněk do zdi 12/24 V (DOSAH 18 m)	1 ks		SELT2 N kódovnik podsvícený do zdi drátový (71×74×76+16 mm) IP54 až 12 různých kódů	1 ks	
G0463 mobilní podpora ráhna	1 ks		S0002M externí napájení dvoukanálové (108×46×86 mm) 12–24 V IP54 pro kódovnik SELT1 N, SELT2 N (pokud nemá ř. j. slot pro R800)	1 ks	
G0462 pevná podpora ráhna	1 ks		SELT1 W kódovnik podsvícený na zeď bezdrátový (71×74×50 mm) IP54 433 MHz až 12 různých kódů	1 ks	
G0465 hliníková bariéra pod ráhno (2 m)	1 ks		SMA ovládací centrum indukční smyčky jednokanálové	1 ks	
G0467 lomení ráhna (pouze pro závora G4000)	1 ks		SMA2 ovládací centrum indukční smyčky dvoukanálové	1 ks	
TOP-A433N anténa 433 MHz	1 ks		LB38 karta záložního zdroje a dobíjení baterií – Nutno použít 3× baterie 12 V – 6 Ah (nejsou součástí)	1 ks	



GARD 4 DO PRŮJEZDNÍ ŠÍŘKY 3,75 M - 24 V



PRO INTENZIVNÍ PROVOZ

G4040Z

Závora **G4040Z** (24 V) je určena do průjezdní šířky **3,75 m**.

Závora je určena pro **intenzivní provoz**.

Závora při provozu **musí vždy udělat úplný cyklus otevřeno a úplný cyklus zavřeno!!!**

TECHNICKÉ INFORMACE

Typ	G4040Z
Stupeň ochrany	IP 54
Nápnájecí napětí	230 V 50 / 60 Hz
Nápnájení motoru	24 V DC
Výkon	300 W
Tlačná síla	600 N
Rychlost otevírání na 90°	2 / 6 s
Účinnost	intenzivní provoz
Teplota provozu	-20 °C min. / 55 °C max.

Závora G4040Z (24 V)

Do průjezdní šířky **3,75 m**.

G4040Z závora 24V s ovládacím centrem ZL38 bez pružiny [pružiny doplnit dle tabulky]	1 ks	
G02040 pružina průměr 40 mm	1 ks	
G04060 pružina průměr 50 mm	1 ks	
G06080 pružina průměr 55 mm	1 ks	
G03750 oválné ráhno 4 m	1 ks	

VÝBĚR PRUŽIN V ZÁVISLOSTI NA DÉLCE RÁHNA A DOPLŇCÍCH

PRŮJEZDNÍ ŠÍŘKA (m)	1,5 - 1,75	1,75 - 2,25	2,25 - 2,75	2,75 - 3,25	3,25 - 3,5	3,5 - 3,75
Ráhno	●	●	●	●	●	●
Ráhno + bezpečnostní LED osvětlení G028401	●	●	●	●	●	●
Ráhno + mobilní podpora G02808	●	●	●	●	●	●
Ráhno + bezpečnostní LED osvětlení G028401 a mobilní podpora G02808	●	●	●	●	●	●

Pružina: ● G02040 Ø 40 mm ● G04060 Ø 50 mm ● G06080 Ø 55 mm

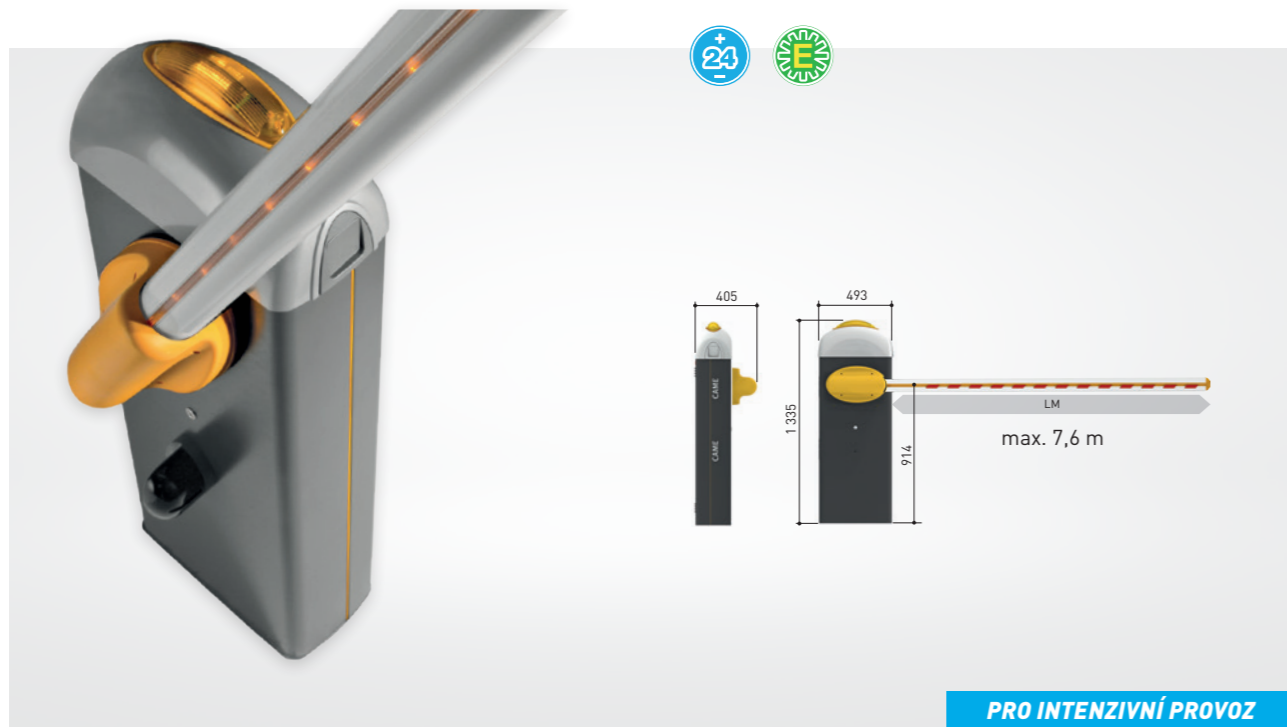


DOPLŇKY (DOPORUČUJEME)

G02809 červené reflexní, nalepovací etikety (sada 20 ks)	1 ks	
G02801 bezpečnostní maják 24 V (IP54)	1 ks	
G028401 bezpečnostní LED osvětlení ráhna	1 m	
G028402 napájení pro bezpečnostní LED osvětlení ráhna	1 ks	
DIR10 pár bezpečnostních fotobuněk DIR10	1 ks	
G02802 držák bezpečnostní fotobuňky DIR10	1 ks	
DIR-LN černý hliníkový sloupek pro DIR10 (0,5 m)	1 ks	
G02808 mobilní podpora ráhna	1 ks	
G02807 pevná podpora ráhna	1 ks	
TOP-A433N anténa 433 MHz	1 ks	
AF435 přijímač 433 MHz	1 ks	
AT02 EV dálkový ovladač dvoukanálový (plovoucí kód 433 MHz)	1 ks	
RE432M externí přijímač dvoukanálový 433 MHz (108 x 46 x 86 mm) 12 - 24 V IP54	1 ks	
SELD1 F klíčový spínač podsvícený na zeď (71 x 74 x 64 mm) IP44, dva klíče v balení	1 ks	
SELD2 F klíčový spínač podsvícený do zdi (71 x 74 x 76 + 16 mm) IP44, dva klíče v balení	1 ks	
SELT1 N kódovník podsvícený na zeď drátový (71 x 74 x 50 mm) IP54 až 12 různých kódů	1 ks	
SELT2 N kódovník podsvícený do zdi drátový (71 x 74 x 76 + 16 mm) IP54 až 12 různých kódů	1 ks	
S0002M externí napájení dvoukanálové (108 x 46 x 86 mm) 12 - 24 V IP54 pro kódovník SELT1 N, SELT2 N (pokud nemá ř. j. slot pro R800)	1 ks	
SELT1 W kódovník podsvícený na zeď bezdrátový (71 x 74 x 50 mm) IP54 433 MHz až 12 různých kódů	1 ks	
SMA ovládací centrum indukční smyčky jednakanálové	1 ks	
SMA2 ovládací centrum indukční smyčky dvoukanálové	1 ks	
LB38 karta záložního zdroje a dobíjení baterií - Nutno použít 3x baterie 12 V - 7 Ah (nejsou součástí)	1 ks	



GARD 8 DO PRŮJEZDNÍ ŠÍŘKY 7,6 M - 24 V



PRO INTENZIVNÍ PROVOZ

G2080Z

Závora **G2080Z** (24 V) je určena do průjezdní šířky až **7,6 m**.

Závora je určena pro **intenzivní provoz**.

Závora při provozu musí vždy udělat úplný cyklus otevřeno a úplný cyklus zavřeno!!!

TECHNICKÉ INFORMACE

Typ	G2080Z
Stupeň ochrany	IP 54
Nápnájecí napětí	230 V 50 / 60 Hz
Nápnájení motoru	24 V DC
Výkon	300 W
Tlačná síla	600 N
Rychlost otevírání na 90°	4/8 s
Účinnost	intenzivní provoz
Teplota provozu	-20 °C min. / 55 °C max.

Závora G2080Z (24 V)

Do průjezdní šířky až **7,6 m**.

G2080Z závora 24 V s ovládacím centrem ZL38 bez pružin (pružiny doplnit dle tabulky)	1 ks	
G02040 pružina Ø 40 mm	1 ks	
G04060 pružina Ø 50 mm	1 ks	
G06080 pružina Ø 55 mm	1 ks	
G02000 kulaté ráhno 2 m Ø 100 mm	1 ks	
G04000 kulaté ráhno 4 m Ø 100 mm	1 ks	
G06803 výztuha a spojka ráhen (nutné pro spojení dvou ráhen)	1 ks	

VÝBĚR PRUŽIN V ZÁVISLOSTI NA DÉLCE RÁHNA A DOPLŇCÍCH

PRŮJEZDNÍ ŠÍŘKA (m)	2-2,5	2,5-3	3-3,5	3,5-4	4-4,5	4,5-5	5-5,5	5,5-6	6-6,5	6,5-7	7-7,6
Ráhno	●	●	●	●●	●●	●●	●●	●●	●●	●●	●●
Ráhno + bezpečnostní LED osvětlení G028401	●	●	●●	●●	●●	●●	●●	●●	●●	●●	●●
Ráhno + hliníková bariéra G0465	●	●	●●	●●	●●	●●	●●	●●	●●	●●	●●
Ráhno + bezpečnostní LED osvětlení G028401 a hliníková bariéra G0465	●	●●	●●	●●	●●	●●	●●	●●	●●	●●	●●
Ráhno + mobilní podpěra G02808	●	●	●●	●●	●●	●●	●●	●●	●●	●●	●●
Ráhno + bezpečnostní LED osvětlení G028401 a mobilní podpěra G02808	●	●●	●●	●●	●●	●●	●●	●●	●●	●●	●●

Pružina: ● G02040 Ø 40 mm ● G04060 Ø 50 mm ● G06080 Ø 55 mm



DOPLŇKY (DOPORUČUJEME)

G02809 červené reflexní, nalepovací etikety (sada 20 ks)	1 ks		AT02 EV dálkový ovladač dvoukanálový (plovoucí kód 433 MHz)	1 ks	
G02801 bezpečnostní maják 24 V (IP54)	1 ks		RE432M externí přijímač dvoukanálový 433 MHz (108x46x86 mm) 12-24 V IP54	1 ks	
G028401 bezpečnostní LED osvětlení ráhna	1 m		SELD1 F klíčový spínač podsvícený na zeď (71x74x64 mm) IP44, dva klíče v balení	1 ks	
G028402 napájení pro bezpečnostní LED osvětlení ráhna	1 ks		SELD2 F klíčový spínač podsvícený do zdi (71x74x76+16 mm) IP44, dva klíče v balení	1 ks	
DIR10 pár bezpečnostních fotobuněk DIR10	1 ks		SELT1 N kódovník podsvícený na zeď drátový (71x74x50 mm) IP54 až 12 různých kódů	1 ks	
G02802 držák bezpečnostní fotobuňky DIR10	1 ks		SELT2 N kódovník podsvícený do zdi drátový (71x74x76+16 mm) IP54 až 12 různých kódů	1 ks	
DIR-LN černý hliníkový sloupek pro DIR10 (0,5 m)	1 ks		S0002M externí napájení dvoukanálové (108x46x86 mm) 12-24 V IP54 pro kódovník SELT1 N, SELT2 N (pokud nemá ř. j. slot pro R800)	1 ks	
G02808 mobilní podpěra ráhna	1 ks		SELT1 W kódovník podsvícený na zeď bezdrátový (71x74x50 mm) IP54 433 MHz až 12 různých kódů	1 ks	
G02807 pevná podpěra ráhna	1 ks		SMA ovládací centrum indukční smyčky jednakanálové	1 ks	
G0465 hliníková bariéra pod ráhno (2 m)	1 ks		SMA2 ovládací centrum indukční smyčky dvoukanálové	1 ks	
TOP-A433N anténa 433 MHz	1 ks		LB38 karta záložního zdroje a dobíjení baterií - Nutno použít 3x baterie 12 V - 7 Ah (nejsou součástí)	1 ks	
AF43S přijímač 433 MHz	1 ks				



VJEZDOVÉ ZÁVORY GARD > G2080Z

VJEZDOVÉ ZÁVORY GARD > G2080Z

06



06

PARKOVACÍ ZÁBRANY


PRO INTENZIVNÍ PROVOZ

UNIPARK

Automatická parkovací zábrana **UNIPARK** (24 V) je navržena pro snadné zabezpečení parkovacího místa.

K jednomu ovládacímu centru je možné připojit až **4 parkovací zábrany**.

Parkovací zábrana je určena pro intenzivní provoz.

TECHNICKÉ INFORMACE

Typ	UNIPARK
Stupeň ochrany	IP 54
Nábojovací napětí	230 V 50 / 60 Hz
Napájení motoru	24 V
Výkon	20 W
Rychlost otevírání	10 s
Účinnost	intenzivní provoz
Teplota provozu	-20 °C min. / 55 °C max.

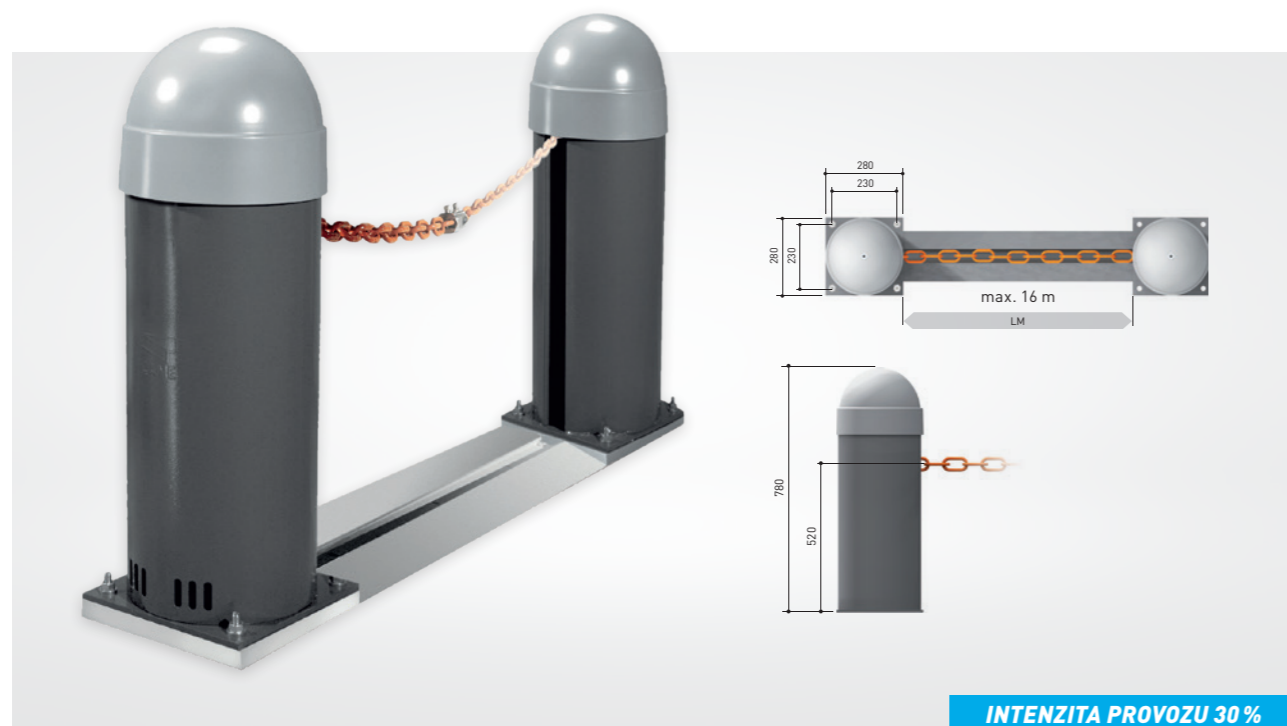
Motor 24 V pro parkovací zábranu UNIPARK (jedno parkovací místo) (24 V)

UNIP základna s motorem 24 V pro parkovací zábranu ARK1, ARK2	1 ks	
ARK1 parkovací zábrana malá	1 ks	
ARK2 parkovací zábrana velká	1 ks	
ZL 22 ovládací centrum (bez aktivátorů LM22 lze zapojit pouze 1 UNIPARK)	1 ks	
LM 22 aktivátor do ovl. centra ZL 22 pro zapojení dalších parkovacích zábran UNIPARK (lze zapojit až 3)	1 ks	

DOPLŇKY (DOPORUČUJEME)

AF43S přijímač 433 MHz	1 ks		
TOP-A433N anténa 433 MHz	1 ks		
AT02 EV dálkový ovladač dvoukanálový (plovoucí kód 433 MHz)	1 ks		N
RE432M externí přijímač dvoukanálový 433 MHz (108×46×86 mm) 12-24 V IP54	1 ks		
SELD1 F klíčový spínač podsvícený na zeď (71×74×64 mm) IP44, dva klíče v balení	1 ks		N
SELD2 F klíčový spínač podsvícený do zdi (71×74×76+16 mm) IP44, dva klíče v balení	1 ks		N
SELT1 N kódovník podsvícený na zeď drátový (71×74×50 mm) IP54 až 12 různých kódů	1 ks		N
SELT2 N kódovník podsvícený do zdi drátový (71×74×76+16 mm) IP54 až 12 různých kódů	1 ks		N
S0002M externí napájení dvoukanálové (108×46×86 mm) 12-24 V IP54 pro kódovník SELT1 N, SELT2 N (pokud nemá ř. j. slot pro R800)	1 ks		
SELT1 W kódovník podsvícený na zeď bezdrátový (71×74×50 mm) IP54 433 MHz až 12 různých kódů	1 ks		N
LB22 karta záložního zdroje a dobíjení baterií - Nutno použít 2x baterie 12 V - 1,2 Ah (nejsou součástí)	1 ks		





INTENZITA PROVOZU 30%

CAT-X

Automatická řetězová zábrana **CAT** (230 V) je navržena pro snadné zabezpečení parkovacího místa nebo prostoru.

Řetězová zábrana je určena pro intenzitu provozu 30 %.

TECHNICKÉ INFORMACE

Typ	CAT-X
Stupeň ochrany	IP 54
Nápadecí napětí	230 V 50 / 60 Hz
Napájení motoru	230 V 50 / 60 Hz
Výkon	300 W
Rychlost otevírání	11 s
Účinnost	30 %
Teplota provozu	-20 °C min. / 55 °C max.

Motor 230 V pro řetězovou zábranu CAT

CAT-X poler 230 V s navijecím bubnem a ovládacím centrem ZC5	1 ks	
CAT-I poler pevný	1 ks	
CAT-5 řetěz 9 mm do průjezdni šířky 8 m	1 ks	
CAT-15 řetěz 5 mm do průjezdni šířky 16 m	1 ks	
CAR-2 vnější přejezdová šína pro řetěz (2 m)	1 ks	
CAR-4 vnitřní přejezdová šína pro řetěz (2 m)	1 ks	

DOPLŇKY (DOPORUČUJEME)

KLED bezpečnostní maják 230 V LED (IP54)	1 ks	
KIAROS držák majáku	1 ks	
AF43S přijímač 433 MHz	1 ks	
TOP-A433N anténa 433 MHz	1 ks	
AT02 EV dálkový ovladač dvoukanalový (plovoucí kód 433 MHz)	1 ks	
RE432M externí přijímač dvoukanalový 433 MHz (108 x 46 x 86 mm) 12-24 V IP54	1 ks	
SELD1 F klíčový spínač podsvícený na zeď (71 x 74 x 64 mm) IP44, dva klíče v balení	1 ks	
SELD2 F klíčový spínač podsvícený do zdi (71 x 74 x 76 + 16 mm) IP44, dva klíče v balení	1 ks	
SELT1 N kódovník podsvícený na zeď drátový (71 x 74 x 50 mm) IP54 až 12 různých kódů	1 ks	
SELT2 N kódovník podsvícený do zdi drátový (71 x 74 x 76 + 16 mm) IP54 až 12 různých kódů	1 ks	
S0002M externí napájení dvoukanalové (108 x 46 x 86 mm) 12-24 V IP54 pro kódovník SELT1 N , SELT2 N (pokud nemá ř. j. slot pro R800)	1 ks	
SELT1 W kódovník podsvícený na zeď bezdrátový (71 x 74 x 50 mm) IP54 433 MHz až 12 různých kódů	1 ks	



07



07

DÁLKOVÉ OVLÁDÁNÍ A DOPLŇKY

DÁLKOVÉ OVLÁDÁNÍ A DOPLŇKY



Dálkové ovládání SÉRIE 433 MHz

AF43S přijímač 433 MHz	1 ks	
RE432M externí přijímač dvoukanalový 433 MHz (108×46×86 mm) 12–24 V IP54	1 ks	
RBE4024 externí přijímač čtyřkanalový 433/868 MHz (225×115×87 mm) 12–24 V IP54 nutné použít buď AF43S/AF868/R700/R800 /8065A-0120	1 ks	
AT02 EV dálkový ovladač dvoukanalový (plovoucí kód 433 MHz)	1 ks	
AT04 EV dálkový ovladač čtyřkanalový (plovoucí kód 433 MHz)	1 ks	
TOP-432EE dálkový ovladač dvoukanalový (pevný kód) 433 MHz	1 ks	
TOP-434EE dálkový ovladač čtyřkanalový (pevný kód) 433 MHz	1 ks	
TOP-A433N anténa 433 MHz	1 ks	
TOP-RG58 koaxiál	1 ks	
ZR24N ovládací centrum pro pohony rolovacích vrat 433 MHz (225×115×87 mm) 230 V IP54	1 ks	

Dálkové ovládání SÉRIE 868 MHz

AF868 přijímač 868 MHz	1 ks	
RE862M externí přijímač dvoukanalový 868 MHz (108×46×86 mm) 12–24 V IP54	1 ks	
RBE4024 externí přijímač čtyřkanalový 433/868 MHz (225×115×87 mm) 12–24 V IP54 nutné použít AF43S/AF868/R700/R800	1 ks	
TOP-862EE dálkový ovladač dvoukanalový (pevný kód) 868 MHz	1 ks	
TOP-864EE dálkový ovladač čtyřkanalový (pevný kód) 868 MHz	1 ks	
TOP-A862N anténa 433 MHz	1 ks	
TOP-RG58 koaxiál	1 ks	



DOPLŇKY (BEZPEČNOSTNÍ)

KLED bezpečnostní maják 230 V LED (IP54)	1 ks	
KLED24 bezpečnostní maják 24 V LED (IP54)	1 ks	
KIAROS držák majáku	1 ks	
DIR10 pár bezpečnostních fotobuněk 12/24 V (DOSAH 10 m) (108×46×23 mm)	1 ks	
DIR30 pár bezpečnostních fotobuněk 12/24 V (DOSAH 30 m) (108×46×23 mm)	1 ks	
DIR-LN černý hliníkový sloupek pro DIR 10, DXR 10 (0,5 m)	1 ks	
DIR-R držák pro DIR 10, DXR 10 (pár)	1 ks	
DELTA-E pár bezpečnostních fotobuněk na zeď 12/24 V (DOSAH 18 m) (70×70×36 mm)	1 ks	
DELTA-I pár bezpečnostních fotobuněk do zdi 12/24 V (DOSAH 18 m) (70×70×52+16 mm)	1 ks	
DOC-LN černý hliníkový sloupek pro DELTA-I (0,5 m)	1 ks	
CSSN černý hliníkový sloupek pro DELTA-I (1 m)	1 ks	
DOC-R držák pro DELTA-E (pár)	1 ks	

DOPLŇKY (BEZPEČNOSTNÍ BEZDRÁTOVÉ) *str. 20–21

RIO CT externí přijímač 868 MHz pro bezdrátové fotobuňky RIO PH a maják RIO LX (140×110×50 mm)	1 ks	
RIO CN přijímač 868 MHz pro bezdrátové fotobuňky RIO PH, RIO ED a maják RIO LX (pro motory se vstupem na řídicí jednotce RIO)	1 ks	
RIO PH pár bezpečnostních bezdrátových fotobuněk 868 MHz (DOSAH 10 m) (146×54×32 mm)	1 ks	
DB-LN černý hliníkový sloupek pro RIO PH (0,5 m)	1 ks	
RIO LX bezpečnostní bezdrátový maják LED (IP54) 868 MHz	1 ks	
KIAROS držák majáku RIO LX	1 ks	

DOPLŇKY (OVLÁDACÍ)

SELD1 F klíčový spínač podsvícený na zeď (71×74×64 mm) IP44, dva klíče v balení	1 ks	
SELD1 K sada 2 ks klíčový spínač podsvícený na zeď (71×74×64 mm) IP44 pár (vstup- výstup) stejný klíč, čtyři klíče v balení	1 ks	
SELD2 F klíčový spínač podsvícený do zdi (71×74×76+16 mm) IP44, dva klíče v balení	1 ks	
SELD2 K sada 2 ks klíčový spínač podsvícený do zdi (71×74×76+16 mm) IP44 pár (vstup-výstup) stejný klíč, čtyři klíče v balení	1 ks	
CGSP náhradní klíč (mustr) k SELD1 F, SELD1 K, SELD2 F, SELD2 K (nutné vyfrézování dle originálu)	1 ks	
SELT1 N kódovník podsvícený na zeď drátový (71×74×50 mm) IP54 až 12 různých kódů	1 ks	
SELT2 N kódovník podsvícený do zdi drátový (71×74×76+16 mm) IP54 až 12 různých kódů	1 ks	
R800 aktivátor kódovníku SELT1 N, SELT2 N (pro řídicí jednotku se slotem pro R800)	1 ks	
S0002M externí napájení dvoukanalové (108×46×86 mm) 12–24 V IP54 pro kódovník SELT1 N, SELT2 N (pokud nemá ř. j. slot pro R800)	1 ks	
SELT1 W kódovník podsvícený na zeď bezdrátový (71×74×50 mm) IP54 433 MHz až 12 různých kódů	1 ks	
SELR1 N čtečka karet podsvícená na zeď drátová (71×74×50 mm) IP54 až 250 uživatelů	1 ks	
SELR2 N čtečka karet podsvícená do zdi drátová (71×74×76+16 mm) IP54 až 250 uživatelů	1 ks	
R700 aktivátor čtečky karet SELR1 N, SELR2 N (pro řídicí jednotku se slotem pro R700)	1 ks	
PCT čip pro SELR1 N, SELR2 N	1 ks	
TST01 karta (ISO 7810–7813 formát) 125 KHz pro SELR1 N, SELR2 N	1 ks	
CSSN černý hliníkový sloupek pro SELD2 F, SELD2 K, SELT2 N, SELR2 N (1 m)	1 ks	
SMA ovládací centrum indukční smyčky jednokanalové	1 ks	
SMA2 ovládací centrum indukční smyčky dvoukanalové	1 ks	
CBSP náhradní klíč plastový pro odblokování motorů v případě výpadku proudu	1 ks	



www.cais.cz

Obchodní zastoupení po celé ČR